

ТЕХНИЧЕСКИЙ ПАСПОРТ ИЗДЕЛИЯ



КЛАПАН ТЕРМОСТАТИЧЕСКИЙ ДЛЯ РАДИАТОРОВ

VF.032.T; VF.031.T

VF.179.N



ПКТ 002

1. Назначение и область применения

1.1. Клапаны термостатические для радиаторов предназначены для автоматического (при помощи термоголовок VF.3000.0.0 VF.5000.0.0) или ручного регулирования расхода теплоносителя через отопительный прибор в двухтрубной системе водяного отопления.

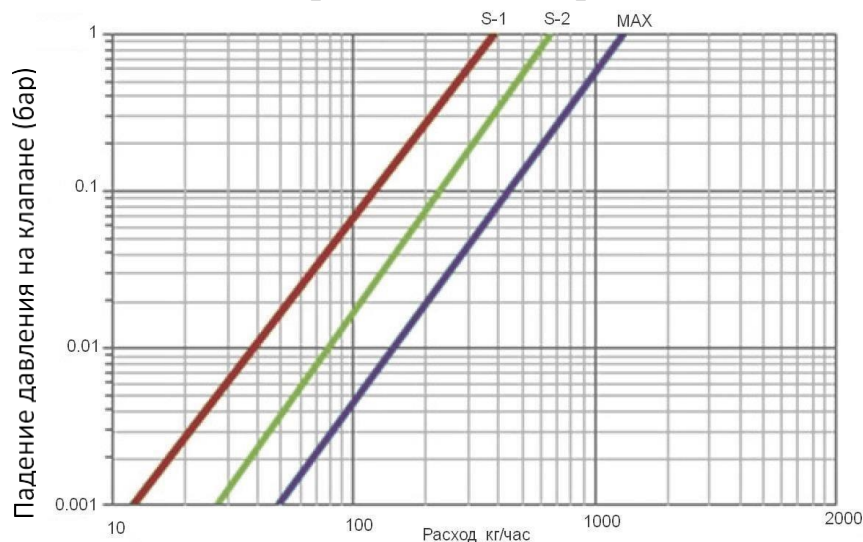
1.2. Подключение радиаторов в двухтрубной горизонтальной системе отопления.

Клапан устанавливается на подаче в радиатор, направление теплоносителя должно совпадать со стрелкой на корпусе клапана. Пластиковый колпачок служит для защиты штока при транспортировке, а также для регулировки.

2. Технические характеристики

№	Характеристика	Ед.изм	Значение	Пояснение
1	Средний полный срок службы	лет	30	При соблюдении паспортных условий эксплуатации
2	Рабочее давление	МПа	1,0	
3	Пробное давление	МПа	1,5	Давление опрессовки перед вводом в эксплуатацию
4	Температура рабочей среды	°С	До +120	
5	Допустимая температура среды окружающей клапан,	°С	От +5 до +45	
6	Допустимая влажность среды, окружающей клапан	%	30...80	
7	Максимальный перепад давления на клапане	МПа	0,1	Перепад давления, при котором клапан сохраняет регулировочные свойства
8	Номинальный перепад давления на клапане	МПа	0,01	Перепад давления, при котором производятся построения графиков открытия закрытия
9	Номинальный расход	кг/час	200	Расход при номинальном перепаде давления
10.1	Пропускная способность при полностью открытом клапане, Kvs	м ³ /час	1,2	Расход при перепаде давления 1 бар
10.2	Пропускная способность в положении S-1	м ³ /час	0,35	
10.3	Пропускная способность в положении S-2	м ³ /час	0,63	
11	Номинальный диаметр	дюймы	1/2"; 3/4"	
12	Резьба под термостатическую головку		М 30x1,5	
13	Крутящий момент на ручку для ручного регулирования	Нм	Не более 2	
14	Допустимый изгибающий момент на корпус клапана	Нм	½-не более 120, ¾-не более 180	По методике ГОСТ 30815-2019
15	Уровень шума, дБ		25	При перепаде давлений на клапане 60 КПа

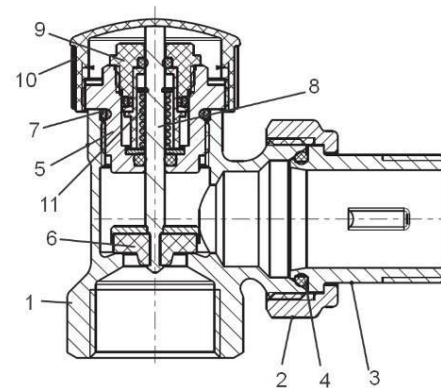
3. График зависимости потери давления от расхода



4. Описание и принцип работы

4.1. Описание конструкции и материалов

№	Наименование	Материал	Марка
1	Корпус	Латунь	ЛС59-1
2	Накидная гайка	Эластомер	EPDM
3	Полусгон	Латунь	ЛС59-1
4	Уплотнительное кольцо	Эластомер	EPDM
5	Вентильная головка	Латунь	ЛС59-1
6	Золотник	Латунь	ЛС59-1
7	Уплотнительное кольцо	Эластомер	EPDM
8	Шток	Латунь	ЛС59-1
9	Сальниковая втулка	Латунь	ЛС59-1
10	Колпачок	Пластик	ABS
11	Пружина	Нержавеющая сталь	



4.2. Принцип работы:

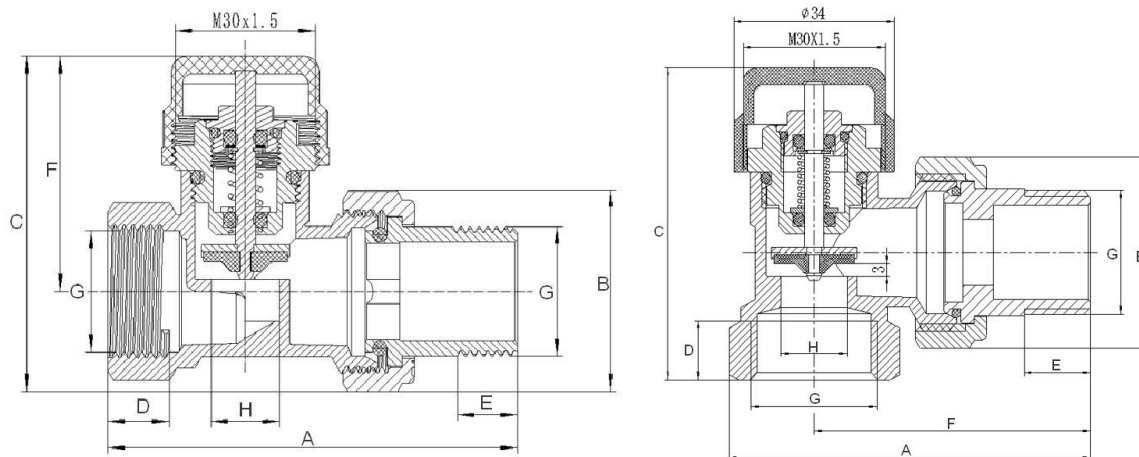
Клапан термостатический представляет собой устройство, состоящее из корпуса, к которому присоединен патрубок полусгона с уплотнительным кольцом, посредством накидной гайки. - При вращении колпачка (ручное регулирование) оказывается давление на шток, пружину и далее на клапан, сила зажима определяет степень блокирования потока теплоносителя.

4.3. Принцип работы клапана термостатического с применением жидкостной термоголовки, например, VF.3000.0.0. или VF.5000.0.0:

- Настройка температуры осуществляется за счет поворота корпуса вокруг оси основания терморегулятора. Крепление термостатической головки к термостатическому клапану происходит накидной гайкой M30x1,5.

- Сильфон наполнен жидкостью с высоким коэффициентом температурного расширения, за счет изменения температуры в помещении происходит расширение жидкости внутри корпуса сильфона, тем самым штоку терморегулятора, сообщается продольная толкающая сила. - Шток терморегулятора установлен в защитный кожух через них происходит управление термостатическим клапаном, закрывая или открывая внутреннее проходное отверстие. При изменении температуры в противоположную сторону возврат штока терморегулятора осуществляется возвратной пружиной.

5. Габаритные размеры



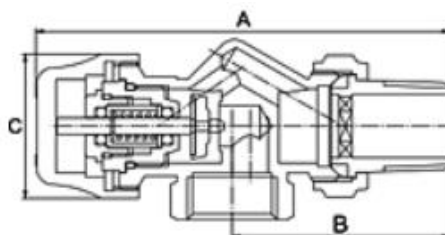
Клапан прямой термостатический

Размер	G, дюйм	A, мм	B, мм	C, мм	D, мм	E, мм	F, мм	H, мм
Значение	1/2	72	34	63	11	13	46	12
	3/4	83	41	68	12,5	14	47,5	14

Клапан угловой термостатический

Размер	G, дюйм	A, мм	B, мм	C, мм	D, мм	E, мм	F, мм	H, мм
Значение	1/2	69	34	61	11	13	52	12
	3/4	76,5	41	66	12,5	14	58,5	14

Клапан термостатический для радиатора угловой с осевым управлением



Размер	G, дюйм	A, мм	B, мм	C, мм
Значение	1/2	100	52	35

6. Монтаж

- 6.1. Клапан должен монтироваться таким образом, чтобы на него не передавались продольные, поперечные усилия и моменты от трубопровода.
- 6.2. При использовании термостатической головки или сервопривода, колпачок ручной регулировки должен быть снят.
- 6.3. Термостатическая головка не перекрывает полностью клапан. Для перекрытия клапана вручную необходимо использовать колпачок.
- 6.4. Направление потока теплоносителя должно совпадать с направлением стрелки на корпусе клапана. Терморегулятор устанавливается на входе теплоносителя в нагревательный прибор.
- 6.5. Использование при монтаже клапана рычажных ключей не допускается.
- 6.6. Клапан может регулироваться вручную (колпачком) и автоматически (термоголовка или сервопривод)
- 6.7. Клапаны могут устанавливаться в любом монтажном положении. При использовании термоголовки без выносного датчика не рекомендуется использовать монтажное положение термоголовкой вверх.
- 6.8. При монтаже клапана первым к трубопроводу или прибору присоединяется патрубок полусгона. Перед монтажом полусгона необходимо удостовериться в наличии и целостности резинового уплотнительного кольца.

6.9. Монтаж патрубка полусгона производится с помощью специального сгонного ключа.

6.10. При монтаже клапана не допускается превышать крутящие моменты, указанные в таблице:

Резьба, дюймы	1/2	3/4
Предельный крутящий момент (резьба), Нм	30	40
Предельный крутящий момент (накидная гайка), Нм	25	30
Предельный крутящий момент (патрубок полусгона), Нм	30	38

7. Эксплуатация и техническое обслуживание

7.1. Клапан должен эксплуатироваться при условиях, изложенных в таблице технических характеристик.

7.2. При установке клапана на отопительные приборы в однотрубных системах отопления, перед клапаном обязательно должен устраиваться обводной участок (байпас). Установка запорной и регулирующей арматуры на байпасе не допускается.

7.3. При протечке по штоку, уплотнительное кольцо шток-гильзы может быть заменено без спуска теплоносителя из системы. Дальнейшая разборка клапана допускается только при слитом теплоносителе.

7.4. Полное перекрытие клапана обеспечивается только полным закручиванием колпачка ручной регулировки. Термоголовка полностью клапан не перекрывает (защита от замораживания). **7.5.** Теплоноситель, протекающий через терморегулятор, должен соответствовать требованиям действующих нормативных документов на теплоноситель систем теплоснабжения.

7.6. Не допускается замерзание рабочей среды внутри клапана. эксплуатационных характеристик. При этом фактический вес изделия не должен отличаться от веса, заявленного в настоящем паспорте, более, чем на 10%.

8. Хранение и транспортировка

8.1. Изделия должны храниться в упаковке предприятия – изготовителя по условиям хранения 3 по ГОСТ 15150-69.

8.2. Транспортировка изделий должна осуществляться в соответствии с условиями 5 по ГОСТ 15150-69.

9. Утилизация

9.1. Утилизация изделия (переплавка, захоронение, перепродажа) производится в порядке, установленном Законами РФ от 04 мая 1999 г. № 96-ФЗ "Об охране атмосферного воздуха" (с изменениями и дополнениями), от 24 июня 1998 г. № 89-ФЗ (с изменениями и дополнениями) "Об отходах производства и потребления", от 10 января 2002 № 7-ФЗ « Об охране окружающей среды» (с изменениями и дополнениями), а также другими российскими и региональными нормами, актами, правилами, распоряжениями и пр., принятыми во исполнение указанных законов.

9.2. Содержание благородных металлов: нет

10. Гарантийные обязательства

10.1. Изготовитель гарантирует соответствие изделия требованиям безопасности, при условии соблюдения потребителем правил использования, транспортировки, хранения, монтажа и эксплуатации.

10.2. Гарантия распространяется на все дефекты, возникшие по вине завода-изготовителя.

10.3. Гарантия не распространяется на дефекты, возникшие в случаях:

- нарушения паспортных режимов хранения, монтажа, испытания, эксплуатации и обслуживания изделия;
- ненадлежащей транспортировки и погрузо-разгрузочных работ;
- наличия следов воздействия веществ, агрессивных к материалам изделия;
- наличия повреждений, вызванных пожаром, стихией, форс - мажорными обстоятельствами;
- повреждений, вызванных неправильными действиями потребителя; - наличия следов постороннего вмешательства в конструкцию изделия.

10.4. Производитель оставляет за собой право внесения изменений в конструкцию, улучшающие качество изделия при сохранении основных эксплуатационных характеристик. При этом

фактический вес изделия не должен отличаться от веса, заявленного в настоящем паспорте, более, чем на 10%.

11. Условия гарантийного обслуживания

11.1. Гарантийный срок эксплуатации клапанов термостатических для радиаторов 2 года со дня продажи конечному потребителю.

11.2. Гарантийные обязательства выполняются при условии соблюдения потребителем правил эксплуатации, хранения, транспортировки, монтажа и правильно заполненного гарантийного талона. Изготовитель не несет ответственность за ущерб, причиненный покупателю в результате неправильного монтажа и эксплуатации изделия.

11.3. Претензии не принимаются во всех случаях, указанных в гарантийном талоне, при отсутствии даты продажи и штампа магазина (подписи продавца) в данном руководстве по эксплуатации, отсутствии гарантийного талона.

11.4. Претензии к качеству товара могут быть предъявлены в течение гарантийного срока.

11.5. Неисправные изделия в течение гарантийного срока ремонтируются или обмениваются на новые бесплатно. Потребитель также имеет право на возврат уплаченных за некачественный товар денежных средств или на соразмерное уменьшение его цены. В случае замены, замененное изделие или его части, полученные в результате ремонта, переходят в собственность продавца.

11.6. В случае, если отказ в работе изделия произошёл не по причине заводского брака, затраты, связанные с демонтажом, монтажом и транспортировкой неисправного изделия в период гарантийного срока, Потребителю не возмещаются.

11.7. В случае, если результаты экспертизы покажут, что недостатки товара возникли вследствие обстоятельств, за которые не отвечает изготовитель, затраты на экспертизу изделия оплачиваются Потребителем.

11.8. Изделия принимаются в гарантийный ремонт (а также при возврате) полностью укомплектованным.

ГАРАНТИЙНЫЙ ТАЛОН № _____

Наименование товара Клапан термостатический для радиаторов ТМ VALFEX

№	Артикул	Модель	Кол-во, шт.
1			
2			
3			
4			
5			

Название и адрес торгующей организации:

Дата продажи _____

Подпись продавца _____

Штамп или печать
торгующей организации

Штамп о приемке

С условиями гарантии СОГЛАСЕН:

Покупатель _____ (подпись/расшифровка)

Гарантия 24 месяца со дня продажи изделия.

По вопросам гарантийного характера, рекламаций и претензий к качеству изделий обращаться по адресу: 600027, Владимирская обл., г. Владимир, пр-т Суздальский, д. 47, к. 1, тел. : [+7 \(4922\) 40-05-35](tel:+74922400535) , e-mail: pretenz@vallfex.ru

При предъявлении претензии к качеству товара, покупатель представляет следующие документы:

1. Заявление в произвольной форме, в котором указываются:
 - название организации или Ф.И.О. покупателя;
 - фактический адрес;
 - контактные телефоны;
 - название и адрес организации продавца;
 - краткое описание дефекта.
2. Документ, подтверждающий покупку изделия (накладная, квитанция).
3. Настоящий заполненный гарантийный талон.

Отметка о возврате или обмене товара:

Дата «_____» _____ 20_____ г.

Подпись _____

Изготовитель 1: YUHUAN CHUANYE VALVE CO.,LTD. ADD.: Bingang Industrial City, Yuhuan City, Zhejiang Province, China, 317607, Tel: +86-576-87440433,Fax: +86-576-87446128

Изготовитель 2: ZHEJIANG XINFAN HVAC INTELLIGENT CONTROL CO., LTD. ADD : Shangqiu qinggang scientific and technological industrial part of Yuhuan, Zhejiang, China.

Произведено по заказу: ООО «ТЕПЛОСЕТЬ». Юридический адрес: 129223, г.Москва, вн.тер.г. муниципальный округ Останкинский, пр-кт Мира, д. 119 стр. 553, помещ. 1/1.