

Производитель: ООО «ТЕПЛОСЕТЬ-ИМПОРТ»

ОКПД2 28.14



**Кран шаровой муфтовый латунный с американкой  
т/ф 11Б27фт1М  
DN 15-32, PN 40**

**Паспорт / Руководство по эксплуатации**

**11Б27фт1М-012ПС**

на 10 листах

Модели:

**VF 225, VF 227**

Серия STANDART N/P59

**1. Назначение и область применения.**

1.1 Краны шаровые муфтовые латунные с американкой на номинальное давление PN 4,0 МПа (40 кгс/см<sup>2</sup>), условного прохода (номинального диаметра) от DN 15 до DN 32 (далее по тексту краны), предназначенные для перекрытия среды проходящей через кран, а именно для применения в качестве запорной арматуры в составе водопроводов хозяйственно-питьевого назначения, горячей воды, пара, сжатого воздуха, систем отопления и кондиционирования, в технологических трубопроводах, транспортирующих жидкости, не агрессивные к материалам крана.

Разъемное соединение кранов выполнено с помощью съемного штуцера и накидной гайки, что значительно облегчает монтаж систем трубопроводов, а также может быть установлен перед конечными элементами трубопроводов систем водоснабжения, отопления и других систем, которые требуют периодических работ по обслуживанию, например, радиаторы, насосы и др.

1.2 Краны изготавливаются по ТУ 28.14.13.130-002-05984389-2023.

1.3 Краны соответствуют требованиям ТР ТС 010/2011 и ГОСТ Р 59553-2021.

**2. Технические характеристики.**

Табл.1

Характеристика	Ед. изм.	Значение	Обоснование
Номинальные диаметры DN	Мм (дюйм)	15(1/2"), 20 (3/4"); 25 (1"); 32 (1 1/4");	ГОСТ 28338
Номинальное давление PN	МПа (кгс/см <sup>2</sup> );	4,0 (40)	ГОСТ 26349
Пробное давление Pпр	МПа (кгс/см <sup>2</sup> );	6,7 (67)	ГОСТ 356
Рабочее давление	МПа (кгс/см <sup>2</sup> );	4,0 (40)	ГОСТ 356
Рабочая среда		Холодная/горячая вода, технологические жидкости, пар, теплоносители, нефтепродукты.	
Температура рабочей среды	°С	-20 ÷ +120 Кратковременно +150 °С (не более 30 мин)	
Класс герметичности затвора		«А»	ГОСТ 9544
Присоединительная резьба	дюймы	1/2"; 3/4"; 1"; 1 1/4" Класс точности «В»	ГОСТ 6357
Температура окружающей среды	°С	-10 ÷ +40 °С (УХЛ 3.1)	ГОСТ 15150
Влажность окружающей среды	%	До 75% при 15 °С; До 98% при 25 °С;	ГОСТ 15150
Средний срок службы до списания	лет	30	
Средний ресурс до списания	циклы	DN15-25 10 000 циклов; DN32 4 000 циклов;	
Ремонтопригодность		да	
Угол поворота рукоятки между крайними положениями	градусы	90°	ГОСТ 59553
Установочное положение		Двунаправленное	

Табл.1а

Классификационный признак	Разновидность
По типу проточной части корпуса	Неполнопроходной – STANDART N/P59
По типу присоединения к трубопроводу	Трубная цилиндрическая резьба (комбинированная) по ГОСТ 6357, разъемное соединение типа сгона разъемного.
По направлению потока рабочей среды (конструкции корпуса)	Проходной
По функциональному назначению	Запорный
По виду управления	С ручным управлением

### 3. Гидравлические характеристики.

$$Q = \frac{\pi \cdot D^2}{4000} * V, \quad \text{где}$$

Q – пропускная способность крана (м³/ч); П – 3,14; D – диаметр отверстия шара (мм);

V – скорость потока воды в трубопроводе, среднее значение (~ 1,5 м/с).

Табл.2а.  
Серия «Standart N/P59»

характеристика	условный проход не менее			
	1/2”	3/4”	1”	1 1/4”
<b>Кv, м³/ч (пропускная способность)</b>	0,75	1,4	2,3	3,6

### 4. Таблица фигур.

#### 4.1 т/ф 11Б27фт1М:

Краны шаровые муфтовые латунные - корпусные детали не имеют покрытия гальванического;

#### 4.2 Н т/ф 11Б27фт1М:

Краны шаровые муфтовые латунные никелированные (Н) - корпусные детали имеют полное гальваническое покрытие;

#### 4.3 По конструктивному исполнению:

- Краны серии STANDART (неполный проход N/P59);

#### 4.4 Условное обозначение состоит из:

- Сокращение наименования изготовителя или торговая марка «VF»;
- Артикул изделия в соответствии с каталогом выпускаемой продукции;
- Обозначение исполнения изделия (L – не имеет гальванического покрытия; N – имеет гальваническое покрытие; R – ручка-рычаг; B – ручка-бабочка);
- Обозначение присоединительной резьбы;
- Конструктивное исполнение крана (N/P59);

#### Пример условного обозначения:

Кран для воды DN 15, PN 40, серии STANDART N/P59, с гальваническим покрытием, с муфто-штуцерным соединением под наружную резьбу и накидной гайкой, ручка-рычаг.

#### Наименование крана:

Кран шаровой латунный для ВОДЫ с американкой VALFEX 11Б27фт1М ВР/НР НИКЕЛИРОВАННЫЙ, ручка-рычаг, 1/2" (56/14) N/P59.

#### Обозначение крана (артикул):

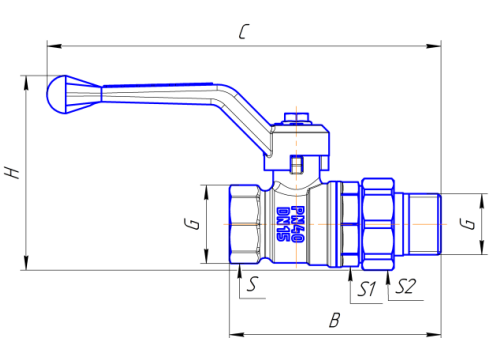
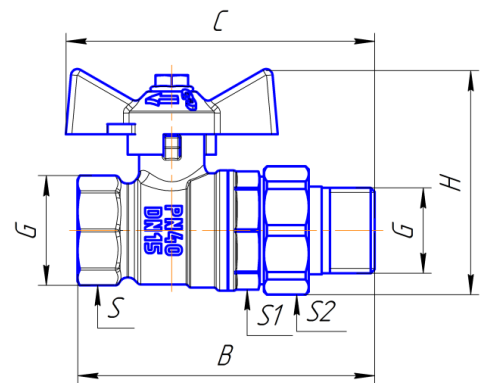
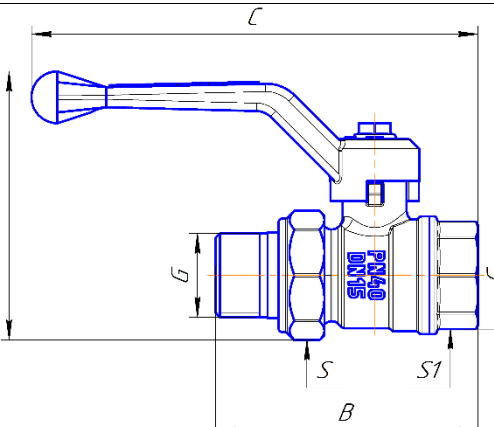
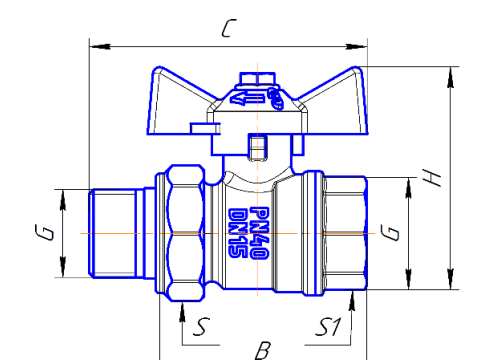
VF.225.NR1.012.N/P59.

#### 4.5 В каждой таблице фигур выпускаются следующие модели:

- VF.225 ручка-рычаг с полу сгоном, внутренняя - наружная (ВР-НР);
- VF.227 ручка-бабочка с полу сгоном, внутренняя - наружная (ВР-НР);

**5. Габаритные размеры.**

Табл.3

Эскиз	Характеристика	Значения для номинального диаметра			
		1/2"	3/4"	1"	1 1/4"
	<b>Модель VF.225</b>				
	<b>В, мм</b>	72,7 <sup>+1</sup> <sub>-1,5</sub>	83 <sup>+1</sup> <sub>-1,5</sub>	94,5 <sup>+1</sup> <sub>-1,5</sub>	106,8 <sup>+1</sup> <sub>-2</sub>
	<b>Н, мм</b>	67,75 <sup>+1</sup> <sub>-1,5</sub>	74,81 <sup>+1</sup> <sub>-1,5</sub>	88,2 <sup>+1</sup> <sub>-1,5</sub>	96,7 <sup>+1</sup> <sub>-1,5</sub>
	<b>С, мм</b>	135,6 <sup>+1</sup> <sub>-2</sub>	140,5 <sup>+1</sup> <sub>-2</sub>	162 <sup>+1</sup> <sub>-2</sub>	168,3 <sup>+1</sup> <sub>-2</sub>
	<b>С, мм</b>	25 <sup>+0,3</sup>	31 <sup>+0,3</sup>	38 <sup>+0,3</sup>	47 <sup>+0,3</sup>
	<b>С1, мм</b>	27 <sup>+0,3</sup>	33,6 <sup>+0,3</sup>	43 <sup>+0,3</sup>	50 <sup>+0,3</sup>
	<b>С2, мм</b>	30 <sub>-0,5</sub>	37,5 <sup>+0,3</sup>	46,5 <sup>+0,3</sup>	52 <sup>+0,3</sup>
	<b>Вес, гр.</b>	max 240	max 350	max 600	max 800
	<b>Модель VF.227</b>				
	<b>В, мм</b>	72,7 <sup>+1</sup> <sub>-1,5</sub>	83 <sup>+1</sup> <sub>-1,5</sub>	94,5 <sup>+1</sup> <sub>-1,5</sub>	106,8 <sup>+1</sup> <sub>-2</sub>
	<b>Н, мм</b>	56,25 <sup>+1</sup> <sub>-1,5</sub>	63,3 <sup>+1</sup> <sub>-1,5</sub>	79,2 <sup>+1</sup> <sub>-1,5</sub>	87,7 <sup>+1</sup> <sub>-1,5</sub>
	<b>С, мм</b>	75,6 <sup>+1</sup> <sub>-1,5</sub>	80,5 <sup>+1</sup> <sub>-1,5</sub>	97,5 <sup>+1</sup> <sub>-2</sub>	103,8 <sup>+1</sup> <sub>-2</sub>
	<b>С, мм</b>	25 <sup>+0,3</sup>	31 <sup>+0,3</sup>	38 <sup>+0,3</sup>	47 <sup>+0,3</sup>
	<b>С1, мм</b>	27 <sup>+0,3</sup>	33,6 <sup>+0,3</sup>	43 <sup>+0,3</sup>	50 <sup>+0,3</sup>
	<b>С2, мм</b>	30 <sub>-0,5</sub>	37,5 <sup>+0,3</sup>	46,5 <sup>+0,3</sup>	52 <sup>+0,3</sup>
	<b>Вес, гр.</b>	max 225	max 335	max 595	max 785
	<b>Модель VF.225 исп 2</b>				
	<b>В, мм</b>	65,7 <sup>+1</sup> <sub>-1,5</sub>	73,5 <sup>+1</sup> <sub>-1,5</sub>	83,5 <sup>+1</sup> <sub>-1,5</sub>	94,8 <sup>+1</sup> <sub>-1,5</sub>
	<b>Н, мм</b>	67,75 <sup>+1</sup> <sub>-1,5</sub>	74,8 <sup>+1</sup> <sub>-1,5</sub>	88,2 <sup>+1</sup> <sub>-1,5</sub>	96,7 <sup>+1</sup> <sub>-1,5</sub>
	<b>С, мм</b>	111,9 <sup>+1</sup> <sub>-2</sub>	114,1 <sup>+1</sup> <sub>-2</sub>	131,4 <sup>+1</sup> <sub>-2</sub>	136,2 <sup>+1</sup> <sub>-2</sub>
	<b>С, мм</b>	30 <sub>-0,5</sub>	37,5 <sup>+0,3</sup>	46,5 <sup>+0,3</sup>	52 <sup>+0,3</sup>
	<b>С1, мм</b>	25 <sup>+0,3</sup>	31 <sup>+0,3</sup>	38 <sup>+0,3</sup>	47 <sup>+0,3</sup>
	<b>Вес, гр.</b>	235 max	342 max	605 max	797 max
		<b>Модель VF.227 исп 2</b>			
<b>В, мм</b>		65,7 <sup>+1</sup> <sub>-1,5</sub>	73,5 <sup>+1</sup> <sub>-1,5</sub>	83,5 <sup>+1</sup> <sub>-1,5</sub>	94,8 <sup>+1</sup> <sub>-1,5</sub>
<b>Н, мм</b>		56,25 <sup>+1</sup> <sub>-1,5</sub>	63,3 <sup>+1</sup> <sub>-1,5</sub>	79,2 <sup>+1</sup> <sub>-1,5</sub>	87,7 <sup>+1</sup> <sub>-1,5</sub>
<b>С, мм</b>		65,8 <sup>+1</sup> <sub>-1,5</sub>	71,4 <sup>+1</sup> <sub>-1,5</sub>	86,6 <sup>+1</sup> <sub>-1,5</sub>	94,8 <sup>+1</sup> <sub>-2</sub>
<b>С, мм</b>		30 <sub>-0,5</sub>	37,5 <sup>+0,3</sup>	46,5 <sup>+0,3</sup>	52 <sup>+0,3</sup>
<b>С1, мм</b>		25 <sup>+0,3</sup>	31 <sup>+0,3</sup>	38 <sup>+0,3</sup>	47 <sup>+0,3</sup>
<b>Вес, гр.</b>		220 max	325 max	587 max	783 max

## 6. Конструкция и материалы.

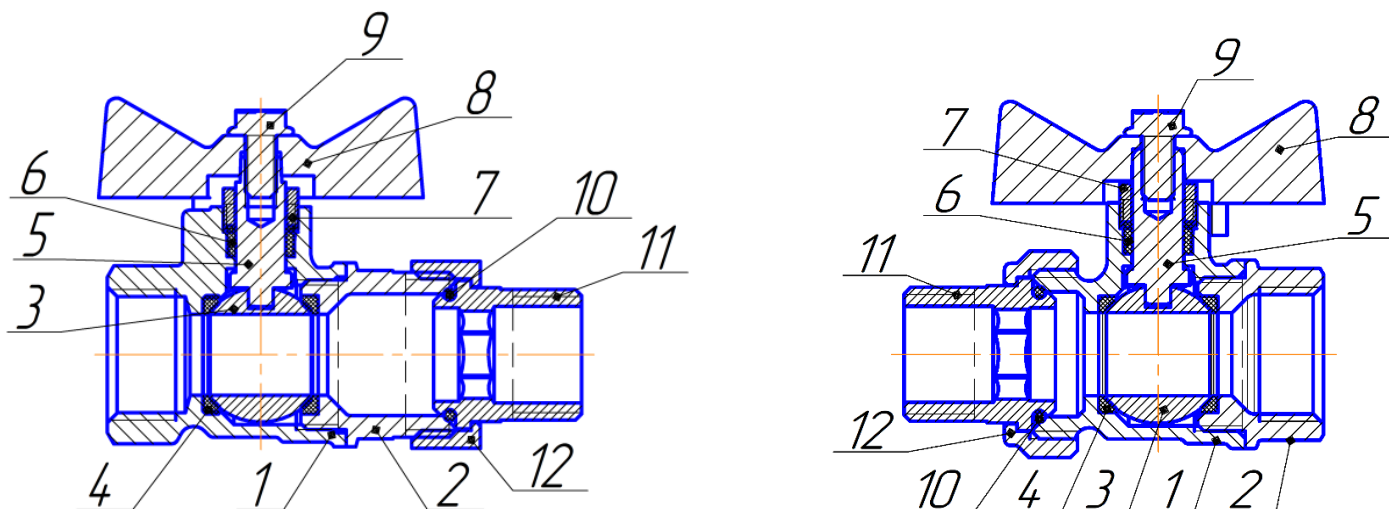


Табл.4

Поз.	Наименование	Материал	Марка
1	Корпус	Латунь, горячая объемная штамповка (ГОШ)	ЛС59-1 Допускается ЛЦ40С
2	Муфта корпуса	Латунь, горячая объемная штамповка (ГОШ)	ЛС59-1 Допускается ЛЦ40С
3	Шаровой затвор	Латунь, с покрытием Н9.Х.6	ЛС59-1 Допускается ЛЦ40С
4	Седло	Фторопласт	Ф-4 Допускаются другие марки фторопласта Ф4
5	Шпиндель	Латунь	ЛС59-1 Допускается ЛЦ40С
6	Кольцо уплотнительное	Фторопласт	Ф-4 Допускаются другие марки фторопласта Ф4
7	Гайка сальника	Латунь	ЛС59-1 Допускается ЛЦ40С
8	Ручка-рычаг Ручка-бабочка	Сплав алюминия с покрытием эпоксиполиэфирной порошковой композицией красного цвета	АК9М2/АК7
9	Винт М5	Сталь с покрытием	Ст.5сп
10	Кольцо уплотнительное штуцера	Резиновая смесь	Группа 5
11	Штуцер	Латунь, горячая объемная штамповка (ГОШ)	ЛС59-1 Допускается ЛЦ40С
12	Гайка накидная	Латунь, горячая объемная штамповка (ГОШ)	ЛС59-1 Допускается ЛЦ40С

6.1 Конструктивные особенности крана позволяют развернуть ручку «рычаг» на 180° без разворота крана на трубопроводе.

6.2 Корпуса крана и муфта собраны на метрической резьбе с герметизацией пропиленметакрилатным клеем анаэробного твердения (допущен для контакта с пищевыми жидкостями), разбирать данное соединение - запрещено.

6.3 Кран имеет разъемное соединение муфты и полусгона, выполненное за счет уплотнительного кольца и накидной гайки.

6.4 Шпиндель имеет взрывобезопасное исполнение.

## **7. Использование по назначению.**

7.1 Шаровые краны т.м. VALFEX должны применяться в строгом соответствии с их назначением в части рабочих параметров, сред, условий эксплуатации.

7.2 Чистота рабочей среды должна соответствовать требованиям нормативно-технической документации.

## **8. Эксплуатационные ограничения.**

### **Запрещается:**

8.1 Производить работы по демонтажу крана при наличии давления рабочей среды в трубопроводе;

8.2 Использовать краны на параметрах, превышающих указанные в таблице №1;

8.3 Использовать шаровые краны в качестве регулирующей арматуры;

8.4 Использовать краны в качестве опор для трубопровода;

8.5 Применять шаровые краны вместо заглушек при испытаниях трубопроводных систем;

8.6 Использовать «газовые» ключи и удлинители ключей при монтаже для предотвращения деформации корпуса.

## **9. Инструкция по монтажу.**

9.1 Монтаж и эксплуатацию систем трубопроводов с использованием кранов следует выполнять в соответствии с требованиями

СП 73.13330.2016, ГОСТ 12.2.063-2015, СП 42-101-2003 и отраслевыми или ведомственными нормами, утвержденными в установленном порядке.

9.2 В качестве уплотнительного материала соединения крана с трубопроводом должны применяться специальные герметизирующие материалы, например, лента ФУМ, полиамидная нить с силиконом, льняная пряжа со специальными уплотнительными пастами и другие уплотнительные материалы, обеспечивающие герметичность соединений.

9.3 Для исключения попадания во внутренние полости крана загрязнений (излишки уплотнительного материала, пасты и пр.), кран следует монтировать в полностью открытом положении.

9.4 Для исключения выгорания уплотнительных деталей, сварочные работы на трубопроводе, с установленным на нем кране, производить с обеспечением мер, исключающих его нагрев.

9.5 Кран не должен испытывать нагрузок от трубопровода (изгиб, сжатие, растяжение, неравномерность затяжки крепежа). При необходимости должны быть предусмотрены опоры или компенсаторы, снижающие нагрузку на кран от трубопровода (сжатие, растяжение, изгиб, кручение и т.д.). Несоосность соединяемых трубопроводов не должна превышать 3 мм при длине 1 м плюс 1 мм на каждый последующий метр.

9.6 При монтаже крана, в целях предотвращения образования трещин и сколов на муфтовых торцах крана, деформации корпуса крана и разгерметизации места соединения полу корпусов, рекомендуется применять стандартные рожковые ключи. При монтаже крана первым к трубопроводу рекомендуется присоединять штуцер американки.

9.7 Допустимы только 2 рабочих положения крана: полностью открытое и полностью закрытое. Эксплуатация изделия в промежуточном положении строго запрещено. Установочное положение крана на трубопроводе – любое.

9.8 Резьба на сопрягаемых с краном деталях (труба, сгон) должна соответствовать ГОСТ 6357-81.

9.9 При монтаже резьбовых кранов необходимо произвести осмотр поверхности резьбы крана и ответной части трубопровода. На резьбе не должно быть забоин, вмятин и заусенцев, препятствующих навинчиванию крана. При установке крана недопустимо использование нестандартного инструмента.

9.10 После монтажа необходимо проверить работоспособность крана поворотом рукоятки, при этом подвижные части должны перемещаться плавно, без рывков и заеданий. При наличии протечки:

## Паспорт / Руководство по эксплуатации

- через сальниковое уплотнение штока необходимо снять ручку и подтянуть прижимную гайку сальника на угол 30-60°, до устранения течи.
- через разъемное соединение полусгона с муфтой крана – подтянуть накидную гайку, зафиксировав корпус крана, чтобы исключить его поворот.
- через корпус крана или в соединении корпуса – муфты, необходимо заменить данный кран на новый.

9.11 Рекомендуется во время установки крана Ду15-32 в водопроводную систему, применять разводные ключи.

### 10. Техническое обслуживание.

10.1 Краны являются комплектующей частью распределительной системы, поэтому сроки проведения осмотров крана должен быть совмещены со сроками регламентных работ всей системы.

10.2 Обслуживание кранов в процессе эксплуатации сводится к периодическим осмотрам и контролю герметичности соединений крана и сопряженных в нем деталей. При выявлении отклонений кран подлежит обслуживанию/замене.

Замену уплотнительного кольца производить, в соответствии типа/размера (таб.5)

Таб.5

№/№	PN крана	артикул уплотнительного кольца	крутящий момент, Н*м
1	15	018-021-19	35-40
2	20	024-028-25	50-70
3	25	032-036-25	70-80
4	32	038-042-25	80-90

10.3 Категорически запрещается допускать замерзание рабочей среды внутри крана. При осушении системы в зимний период кран должен быть оставлен полуоткрытым, чтобы рабочая среда не осталась в полостях за затвором.

10.4 Оценка технического состояния кранов, не имеющих видимых дефектов (трещин, деформаций корпуса, замятия резьбы и т.д.) определяется на специальном стенде.

10.5 Для предотвращения возникновения отложений на поверхности затвора необходимо несколько раз в год совершать по 2-3 цикла «открыто-закрыто».

### Возможные неисправности и способы их устранения

Таб.6

Неисправность	Причина	Способ устранения
Течь из-под сальниковой гайки	Износ сальникового уплотнителя	Снять ручку. Подтянуть сальниковую гайку до прекращения течи.
Течь по корпусу в подвижных, неподвижных соединениях	Нарушение целостности узлов крана (трещины)	Заменить кран на новый
Течь между муфтой и штуцером	Повреждено резиновое кольцо	Заменить кольцо
	Не до конца закручена накидная гайка	Подтянуть гайку (если течь не прекращается, заменить кран на новый)

## **11. Перечень критических отказов, возможные ошибочные действия персонала, которые приводят к инциденту или аварии**

11.1 Перечень возможных отказов (в т.ч. критических):

- Потеря герметичности по отношению к внешней среде корпусных деталей;
- Потеря герметичности по отношению к внешней среде подвижных и разъемных соединений;
- Потеря герметичности по отношению к внешней среде неподвижных соединений;
- Отклонение протечки в затворе от значения, нормируемого условиями эксплуатации;
- Невыполнение функции «открытие-закрытие»;
- Несоответствие гидравлических и гидродинамических характеристик.

11.2 Возможные ошибочные действия персонала, приводящие к отказу, инциденту или аварии.

**Для обеспечения безопасности работы запрещается:**

- использовать арматуру для работы в условиях, превышающих указанные в паспорте;
- использовать гаечные ключи, большие по размеру, чем размеры крепежных деталей;
- производить работы по демонтажу, техническому обслуживанию и ремонту при наличии давления рабочей среды в кране;
- эксплуатировать кран при отсутствии эксплуатационной документации.

## **12. Критерии предельных состояний**

**Критерии предельных состояний:**

- Достижение назначенных показателей;
- Нарушение геометрической формы и размеров деталей, препятствующее нормальному функционированию;
- Необратимое разрушение деталей, вызванное коррозией, эрозией и старением материалов.

## **13. Действия персонала в случае инцидента, критического отказа или аварии**

При инциденте или аварии прекратить подачу рабочей среды на кран.

## **14. Сведения о квалификации обслуживающего персонала**

14.1 Персонал, эксплуатирующий арматуру, должен иметь необходимую квалификацию, пройти инструктаж по технике безопасности, быть ознакомлен с инструкцией по ее эксплуатации и обслуживанию, иметь индивидуальные средства защиты.

14.2 Персонал, допускаемый к установке/замене/обслуживанию крана шарового должен иметь соответствующую квалификацию и быть ознакомлен с настоящим руководством и местными инструкциями по эксплуатации, а также с правилами техники безопасности.

## **15. Правила хранения и транспортировки.**

15.1 Краны должны храниться в упаковке предприятия – изготовителя. Условия транспортирования и хранения - по группе 5 (ОЖ4).

15.2 Изделия следует оберегать от ударов и механических нагрузок, а их поверхность – от нанесения царапин. При перевозке упаковки с кранами необходимо укладывать их на ровную поверхность транспортных средств, предохраняя от острых металлических углов и ребер платформы.

15.3 Сбрасывание упаковок с кранами с транспортных средств не допускается.

15.4 В процессе изготовления, хранения, транспортирования и эксплуатации при указанных в паспорте параметрах краны не оказывают вреда окружающей среде и здоровью человека.

## **16. Консервация.**

16.1 Кран готов к эксплуатации без дополнительных манипуляций.



16.2 Кран поставляется в положении открыто.

16.3 При отгрузке потребителю краны консервации не подвергаются, так как материалы, применяемые при их изготовлении атмосферостойкие, имеют защитное покрытие.

## 17. Утилизация.

17.1 По истечении назначенных показателей (назначенного срока службы и (или) назначенного ресурса), эксплуатация шаровых кранов прекращается и принимается решение о направлении его на утилизацию.

17.2 Утилизация изделия (переплавка, захоронение, перепродажа) производится в порядке, установленном Законами РФ от 22.08.2004 г. №122-ФЗ «Об охране атмосферного воздуха», от 10.01.2003 г. №15-ФЗ «Об отходах производства и потребления», а также другими российскими и региональными нормами, актами, правилами, распоряжениями и пр., принятыми для реализации указанных Законов.

## 18. Комплектация.

18.1 В комплект поставки кранов должен входить в обязательном порядке документ (паспорт качества, сертификат соответствия), удостоверяющий качество изделия.

18.2 По требованию заказчика изготовитель обеспечивает эксплуатационной документацией в необходимом количестве.

18.3 Запрещается эксплуатация кранов при отсутствии эксплуатационной документации.

18.4 Краны шаровые поставляются в собранном виде.

## 19. Гарантийные обязательства.

19.1 Изготовитель гарантирует соответствие краны шаровых муфтовых латунных ТУ 28.14.13.130-002-05984389-2023, при условии соблюдения потребителем или торгующей организацией правил использования, транспортировки, хранения, монтажа и эксплуатации.

19.2 Гарантийный срок составляет 10 лет со дня производства.

19.3 Гарантия распространяется на все дефекты, возникшие по вине завода - изготовителя.

19.4 Гарантия не распространяется на дефекты, возникшие в случаях:

- нарушения паспортных режимов хранения, монтажа, испытания эксплуатации и обслуживания изделия;
- ненадлежащей транспортировки и погрузо-разгрузочных работ;
- наличия следов воздействия веществ, агрессивных к материалам изделия;
- наличия повреждений, вызванных пожаром, стихией, форс-мажорными обстоятельствами;
- повреждений, вызванных неправильными действиями потребителя.

19.5 Изготовитель оставляет за собой право вносить в конструкцию изделия изменения, не снижающие заявленные технические характеристики.

## 20. Условия гарантийного обслуживания.

20.1 Претензии к качеству товара могут быть предъявлены в течение гарантийного срока.

20.2 Неисправные изделия в течение гарантийного срока обмениваются на новые бесплатно. Решение о замене или ремонте изделия принимает торговая организация. Замененное изделие переходит в собственность торговой организации.

20.3 Затраты, связанные с демонтажем, монтажом и транспортировкой неисправного изделия в период гарантийного срока Покупателю не возмещаются.

20.4 В случае необоснованности претензии, затраты на диагностику и экспертизу изделия оплачиваются Покупателем.

20.5 Изделия принимаются при возврате полностью укомплектованными.

## 21. Свидетельство об упаковке.

Пример обозначения крана серии Standart N/P59:

Кран шаровой латунный с американкой VALFEX 11Б27фт1М, N/P59.

(наименование изделия)

модель VF. \_\_\_\_\_ зав № \_\_\_\_\_ . N/P59.

(обозначение)      (серийный номер изделия)

упакован изготовителем ООО «Теплосеть-Импорт» согласно требованиям, предусмотренным действующей технической документацией.

\_\_\_\_\_

ответственный за упаковку продукции

\_\_\_\_\_

личная подпись

\_\_\_\_\_

расшифровка подписи

\_\_\_\_\_

дата (год, месяц, число)

## 22. Свидетельство о приёмке.

Пример обозначения крана серии Standart N/P59:

Кран шаровой латунный с американкой VALFEX 11Б27фт1М, N/P59.

(наименование изделия)

модель VF. \_\_\_\_\_ зав № \_\_\_\_\_ . N/P59.

(обозначение)      (серийный номер изделия)

изготовлен и принят в соответствии с требованиями ТУ 28.14.13.130-002-05984389-2023 и признан годным к эксплуатации.

Дата производства \_\_\_\_\_

Кран испытан при  $t^{\circ}$  \_\_\_\_\_  $^{\circ}\text{C}$ :

Контролируемый параметр	Вывод о соответствии
Визуальный контроль, маркировка	Соответствует
Контроль габаритных и присоединительных размеров	Соответствует
Испытания на прочность и плотность корпусных деталей	Соответствует
Испытания на герметичность по отношению к внешней среде по уплотнению подвижных и неподвижных соединений	Соответствует
Испытания на герметичность затвора	Соответствует
Испытания на работоспособность крана, в т.ч. проверка усилия вращения ручки	Соответствует
Ресурс крана	Соответствует

Контролер ОТК \_\_\_\_\_

ответственный за выпуск продукции

\_\_\_\_\_

личная подпись

\_\_\_\_\_

расшифровка подписи

\_\_\_\_\_

дата (год, месяц, число)

# Паспорт / Руководство по эксплуатации

ГАРАНТИЙНЫЙ ТАЛОН № \_\_\_\_\_

Наименование товара серии Standart N/P59:

Кран шаровой латунный с американкой VALFEX 11Б27фт1М, N/P59.

Артикул	Номинальное давление, МПа	DN, мм	Кол-во, шт.

Название и адрес торговой организации:

\_\_\_\_\_

Дата продажи \_\_\_\_\_

Подпись продавца \_\_\_\_\_

Штамп или печать торговой организации

Штамп о приемке

С условиями гарантии СОГЛАСЕН:

Покупатель \_\_\_\_\_ (подпись/расшифровка)

Гарантия - 120 месяцев со дня производства изделия.

По вопросам гарантийного характера, рекламаций и претензий к качеству изделий обращаться по адресу: 600027, Владимирская обл., г. Владимир, Суздальский пр-т, д. 47, корп. 1, каб. 107, тел.+7 (495) 127-21-41.

При предъявлении претензии к качеству товара, покупатель представляет следующие документы:

1. Заявление в произвольной форме, в котором указываются:

- название организации или Ф.И.О. покупателя,
- фактический адрес
- контактные телефоны;
- название и адрес организации, производившей монтаж;
- основные параметры системы, в которой было установлено изделие;
- краткое описание дефекта.

2. Документ, подтверждающий покупку изделия (накладная, квитанция).

3. Акт гидравлического испытания системы, в которой было установлено изделие.

4. Настоящий заполненный гарантийный талон.

Отметка о возврате или обмене товара:

Дата « \_\_\_ » \_\_\_\_\_ 20\_\_ г.

Подпись