

ТЕХНИЧЕСКИЙ ПАСПОРТ ИЗДЕЛИЯ



**ФАСОННЫЕ ЧАСТИ ИЗ ПОЛИПРОПИЛЕНА
ДЛЯ СИСТЕМ НАРУЖНОЙ КАНАЛИЗАЦИИ
™ VALFEX®**

ТУ 2248-007-21088915-2015



ПФН 025

1. Назначение

Фасонные части номинальным наружным диаметром от 110 до 250 мм предназначены для подземных сетей канализации (наружной канализации), отводящих сточные жидкости, к которым материал фасонных частей и их соединений химически стоек при максимальной температуре постоянных стоков +70°C и кратковременных (в течении 5 мин.) стоков, с температурой до +95°C.

2. Особенности конструкции

2.1 Фасонные части производятся методом литья под давлением на термопластавтоматах.

2.2 Фасонные части изготавливаются по ТУ 2248-007-21088915-2015 "Трубы и фасонные части из полипропилена для наружной канализации TM VALFEX[®]", разработанные в соответствии с требованиями ГОСТ Р 54475-2011 и EN 1852-1.

2.3 Цвет изделия – оранжевый (по классификатору RAL 8023, RAL 2004 или RAL 2008). По согласованию с заказчиком (потребителем) допускается изготовление фасонных частей другого цвета.

2.4 Уплотнительные кольца соединений собственного изготовления из композиционного высокоэластичного материала обеспечивают герметичность соединений в течение всего установленного срока эксплуатации трубопровода.

2.5 Уплотнительные прокладки под крышки к ревизиям изготавливаются из листовой резины по ГОСТ 7338 или других эластомеров по действующей нормативной документации.

3. Технические требования к фасонным частям и их соединениям. Показатели свойств фасонных частей и их соединений должны соответствовать требованиям, указанным в таблице 1.

Таблица 1. Технические требования к фасонным частям и их соединениям.

Наименование показателя	Значение показателя
Внешний вид поверхности фасонных частей	Поверхность фасонных частей должна быть ровной и гладкой. Допускаются незначительные продольные полосы и волнистость, не выходящие за пределы допусков геометрических размеров фасонных частей. На наружной и внутренней поверхности фасонных частей не допускаются трещины, пузыри, раковины, посторонние включения, обнаруживаемые визуально без применения увеличительных приборов. Дополнительно на поверхности фасонных частей допускаются: уступы после удаления литников, утяжки, следы от разъема формы и выталкивателей, высотой (глубиной) не более 0,5 мм. Окраска фасонных частей должна быть сплошной и равномерной. Рекомендуемый цвет наружной поверхности фасонных частей оранжево-коричневый. Внешний вид должен соответствовать контрольным образцам, утвержденным в установленном порядке.
Изменение внешнего вида фасонных частей после прогрева в воздушной среде при температуре (150±2)°C	Отсутствие расслоений, раковин, пузырей и других дефектов, обнаруживаемых визуально. В зоне линии спая и литника допускаются повреждения глубиной не более 20% толщины стенки.
Кольцевая жесткость фасонных частей, кН/м ² , не менее: -SN2 -SN 4 -SN8	 2,0 4,0 8,0
Ударная прочность фасонных частей: При температуре (0±1)°C падающим грузом (количество разрушенных образцов в % от испытанных), не более	 10

Герметичность раструбных соединений при температуре $(23 \pm 2)^\circ\text{C}$ и гидростатическом давлении 0,05 МПа в течение 15 мин. Для затвора (обратного клапана) герметичность проверяется обратным потоком при температуре $(23 \pm 2)^\circ\text{C}$ и гидростатическом давлении 0,03 МПа в течение 15 мин.

Без признаков разрушения и течи в соединениях

4. Технические характеристики выпускаемой продукции

4.1 Конструкция и размеры фасонных частей изображены на рис. 1 и в таблицах 2,3

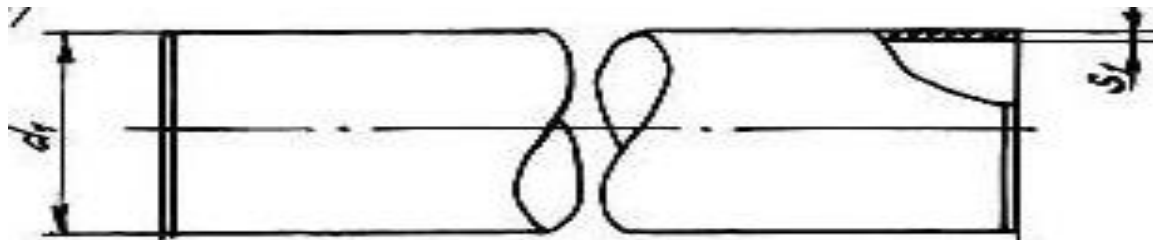


Рисунок 1 — Размеры фасонных частей гладкой части.

Таблица 2 - Фасонные части. Основные геометрические размеры, мм.

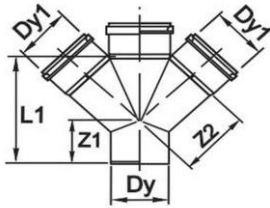
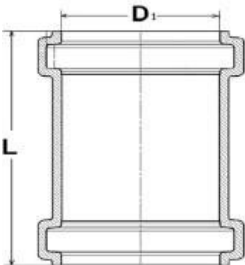
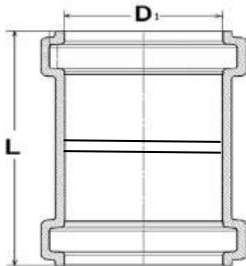
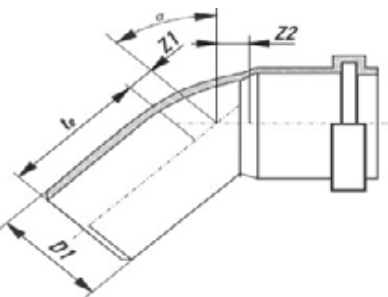
<i>D1</i>		<i>S1</i>					
		<i>SN 2</i>		<i>SN 4</i>		<i>SN 8</i>	
Номинал	Предельное отклонение	Номинал	Предельное отклонение	Номинал	Предельное отклонение	Номинал	Предельное отклонение
110	+ 0,4	2,7	+ 0,5	3,4	+ 0,6	4,7	+ 0,7
160	+ 0,5	4,0	+ 0,6	4,9	+ 0,7	6,9	+ 0,9
200	+ 0,6	4,9	+ 0,7	6,2	+ 0,9	8,6	+ 1,1
250	+ 0,8	6,2	+ 0,9	7,7	+ 1,0	10,7	+ 1,3

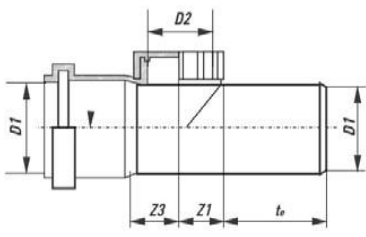
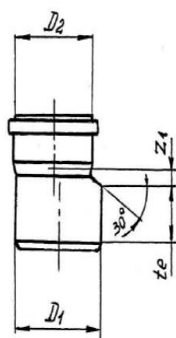
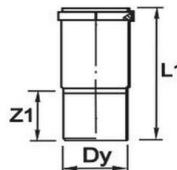
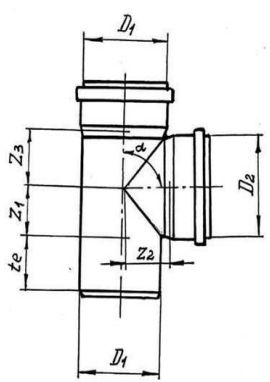
Таблица 3 - Фасонные части. Допустимая овальность, мм

<i>D1</i>	Овальность (<i>D1max - D1min</i>)
НОМИНАЛ	не более
110	2,2
160	3,2
200	4,0
250	5,0

4.2 Конструкция и размеры фасонных частей должны соответствовать таблице 4, с учетом размеров раструбных и гладких частей. Таблица 4

	Заглушка	
	<i>D1</i> , мм	<i>L</i> , мм
	110	36
160	48	

	Крестовина 110/110/110×45°		Dy1, мм	Dy, мм	Z1, мм	Z2, мм
			110	110	83	137
110/110/110×87,5		110	110	113	64,5	
				D1, мм	L, мм	
Муфта двухраструбная (ремонтная, без перегородки)		110	125			
		160	180			
		110	125			
	Отвод	D1, мм	Z1*,мм	Z2*, мм	α°	te, мм
		110	4	30	15	60
		160	10	25	15	90
		110	4	30	30	60
		160	10	25	30	90
		110	25	29	45	58
		160	30	40	45	90
		110	82	46	67,5	60
		160	44	54,5	67,5	90
		110	57	61	87,5	58
		160	55,5	64,5	87,5	90

	Ревизия с крышкой	D1, мм	D2, мм	Z1*, мм	Z3*, мм	te, мм		
		110	106	55	65	65		
		160	150	91	77	90		
	Редукция 160/110	D2, мм		D1, мм	Z1, мм	te, мм		
		110		160	37	90		
	Патрубок компенсационный	Dy, мм		Z1, мм		L1, мм		
		110		60		251		
	Тройник	D1, мм	D2, мм	Z1*, мм	Z2*, мм	Z3*, мм	α°	te, мм
		110	50	17	101	90	45	28
		110	110	25	134	134	45	58
		160	110	22	168	159	45	73
		160	160	36	194	194	45	73
		110	50	40	60	44	87,5	68
		160	110	50	93	70	87,5	90
		110	110	57	62	62	87,5	58
		160	160	76	95	95	87,5	90

4.3 Вид уплотнительных колец приведены на Рис. 3 и их основные размеры приведены в таблице 5.

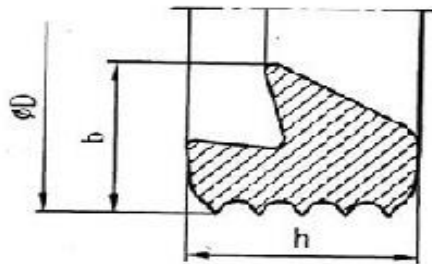


Рисунок 3.

Таблица 5 - Размеры уплотнительного кольца однолепесткового типа, мм.

Номинальный размер	<i>D</i>	<i>b</i>	<i>h</i>
	номинал	номинал	номинал
110	123,8	7,9	10,9
160	179,6	10,2	11,5

4.4 Пожарно-технические характеристики фасонных частей из полипропилена указаны в таблице 6.

Таблица 6.

Группа горючести	Г4
Группа воспламеняемости	В3
Дымообразующая способность	Д3
Токсичность продуктов горения	Т3

4.5 Фасонные части изготавливаются из полипропилена и сополимеров пропилена (ПП-Г или ПП-Б по ГОСТ Р 52134), имеющих показатель текучести расплава по ГОСТ 11645 (230°С/2,16 кг) не более 3,0 г/10мин. Показатели материала, указаны в таблице 7.

Таблица 7.

№ п/п	Наименование показателя	Значение
1	Плотность, г/см ²	0,900-0,910
2	Насыпная плотность гранул, г/см ²	0,480-0,520
3	Температура плавления, °С	160-165
4	Температура размягчения по Вика (10Н), °С	125-152
5	Предел текучести при растяжении, МПа	более 20
6	Относительное удлинение при пределе текучести, %, не менее	14
7	Модуль упругости при растяжении, МПа	более 1250
8	Относительное удлинение при разрыве, %	более 400
9	Ударная вязкость по Изоду с надрезом при 0°С, Дж/м ² , не менее	70
10	Ударная вязкость по Изоду с надрезом при -20°С, Дж/м ² , не менее	80
11	Коэффициент линейного теплового расширения, °С ⁻¹	(1,1-1,4) x 10 ⁻⁴
12	Коэффициент теплопроводности, Вт/м ⁰ С	0,16 – 0,22
13	Удельная теплоемкость при 20 ⁰ С, кДж/кг ⁰ С	1,93

14	Показатель текучести расплава, г/10 мин.:	0,3 – 1,5
	230°2,16 кг	
15	Разброс показателя текучести расплава в пределах партии, %, не более	±10
16	Стойкость к термоокислительному старению при 150°С, час., не менее	2000
17	Массовая доля летучих веществ, %, не более	0,09
18	Массовая доля золы, %	0,025 – 0,035
19	Линейная усадка в форме, %	1,9 – 2,4
20	Водопоглощение за 24 часа, %	0,01 – 0,03
21	Температура хрупкости, °С	-50
22	Тангенс угла диэлектрических потерь при частоте 10 ⁶ Гц, не более	3 x 10 ⁻⁴
23	Диэлектрическая проницаемость при частоте 10 ⁶ Гц	2,0 – 2,3
24	Диэлектрическая прочность (при толщине образца 1 мм), кВ/мм, не менее	36
25	Удельное объемное электрическое сопротивление при 100°С, Ом x см	10 ¹⁶ – 10 ¹⁸
26	Кислородный индекс, %	25,5 – 27,5

5. Указания по монтажу и эксплуатации

5.1 Проектирование, монтаж и эксплуатацию систем трубопроводов с использованием фасонных частей следует выполнять в соответствии с требованиями СНиП 2.04.03-85; СНиП 3.05.04-85; СП 40-102-2000, СН 550-82; отраслевыми и ведомственными нормами, а также рекомендациями производителя, утвержденными в установленном порядке.

5.2 Срок службы трубопроводов для систем наружной канализации из полипропилена, работающих в условиях, отвечающих требованиям настоящих технических условий, составляет не менее 50 лет.

6. Транспортирование и хранение

6.1 Фасонные части транспортируют любым видом транспорта в соответствии с правилами перевозки грузов и требованиями погрузки и крепления грузов, действующими на данном виде транспорта.

6.2 Транспортирование следует производить с максимальным использованием вместимости транспортного средства.

6.3 Фасонные части следует оберегать от ударов и механических нагрузок, а их поверхность – от нанесения царапин. При перевозке упаковки фасонных частей необходимо укладывать на ровную поверхность транспортных средств, предохраняя от острых металлических углов и ребер платформы.

6.4 Транспортирование и погрузочно-разгрузочные работы должны производиться при температуре не ниже минус 20°С. Транспортировка упаковок фасонных частей при более низких температурах допускается только при использовании специальных средств, обеспечивающих фиксацию изделий и соблюдении особых мер предосторожности.

Сброс упаковок фасонных частей с транспортных средств не допускается.

6.5 Погрузочно-разгрузочные работы на предприятии должны производиться в соответствии с ГОСТ 12.3.020.

6.6 Условия хранения фасонных частей по ГОСТ 15150, раздел 10 в условиях 5 (ОЖ4 – навесы в макроклиматических районах с умеренным и холодным климатом). Допускается хранение в условиях 8 (ОЖ3 – открытые площадки в макроклиматических районах с умеренным и холодным климатом) сроком не более 6 (шести) месяцев.

6.7 Фасонные части должны быть защищены от воздействия прямых солнечных лучей. Допускается на строительных площадках и открытом складе предприятия изготовителя временное (не более трех

месяцев с момента изготовления) хранение фасонных частей без защиты от УФ лучей.

6.8 Высота штабеля упаковок фасонных частей лимитируется жесткостью упаковки, которая при хранении не должна разрушаться и изменять форму.

7. Утилизация

Утилизация изделия (переплавка, захоронение, перепродажа) производится в порядке, установленном Законами РФ от 22 августа 2004 г. № 122-ФЗ "Об охране атмосферного воздуха", от 10 января 2003 г. № 15-ФЗ "Об отходах производства и потребления", а также другими российскими и региональными нормами, актами, правилами, распоряжениями и пр., принятыми во исполнение указанных законов.

8. Комплект поставки

8.1 Фасонные части поставляются в комплекте с уплотнительными кольцами согласно наименованию в количестве указанным на упаковке.

8.2 Паспорт (по требованию).

8.3 Сертификат соответствия (по требованию).

9. Гарантийные обязательства

9.1 Изготовитель гарантирует соответствие фасонных частей требованиям технических условий при соблюдении потребителем условий транспортирования и хранения, установленных техническими условиями.

9.2 Гарантийный срок составляет 10 (десять) лет со дня изготовления фасонных частей при условии соблюдения норм и правил проектирования и монтажа, указанных в п.4.1.

Гарантия распространяется на все дефекты, возникшие по вине завода-изготовителя.

Гарантия распространяется на все дефекты, возникшие по вине завода-изготовителя.

ГАРАНТИЯ НЕ РАСПРОСТРАНЯЕТСЯ В СЛУЧАЕ:

- Нарушения паспортных условий эксплуатации, хранения, монтажа и эксплуатации, ненадлежащей транспортировки и погрузо-разгрузочных работ.
- наличия следов физического воздействия, не имеющих отношения к непосредственному назначению данных изделий.
- Наличия следов воздействия химическими веществами, ультрафиолета.
- Повреждения изделий в результате пожара, стихии, либо других форс-мажорных обстоятельств.
- Повреждений, вызванных неправильными действиями потребителя.
- Наличия следов постороннего вмешательства в конструкцию изделия.

10. Условия гарантийного обслуживания

Претензии к качеству товара могут быть предъявлены в течение гарантийного срока. Неисправные изделия в течение гарантийного срока обмениваются бесплатно. Замененные изделия переходят в собственность продавца. Затраты, связанные с монтажом, демонтажем и транспортировкой неисправного изделия в период гарантийного срока Покупателю не возмещаются. В случае необоснованности претензии, затраты на диагностику и экспертизу изделия оплачиваются Покупателем. В случае претензий гарантийного характера, а также при возврате изделия, оно должно быть полностью укомплектованным.

ГАРАНТИЙНЫЙ ТАЛОН № _____

Наименование товара Фасонные части для наружной канализации из полипропилена
ТМ «Valfex»®

№	Артикул	Типоразмер, мм	Кол-во, м.
1			
2			
3			
4			
5			

Название и адрес торгующей организации:

Дата продажи _____

Подпись продавца _____

Штамп или печать торгующей организации

Штамп о приемке

С условиями гарантии СОГЛАСЕН

Покупатель _____ (подпись/расшифровка)

Гарантия 120 месяцев со дня производства изделия.

По вопросам гарантийного характера, рекламаций и претензий к качеству изделий обращаться по адресу: 600027, Владимирская обл., г. Владимир, ул. Суздальский пр-кт, д. 47, корпус 1 тел. 8 (800) 770-02-72

При предъявлении претензии к качеству товара, покупатель представляет следующие документы:

1. Заявление в произвольной форме, в котором указываются:
 - название организации или Ф.И.О. покупателя;
 - фактический адрес;
 - контактные телефоны;
 - название и адрес организации, производившей монтаж;
 - основные параметры системы, в которой было установлено изделие; - краткое описание дефекта.
2. Документ, подтверждающий покупку изделия (накладная, квитанция).
3. Акт гидравлического испытания системы, в которой было установлено изделие.
4. Настоящий заполненный гарантийный талон. Отметка о возврате или обмене товара:

Дата «_» > 20 г. Подпись