

# ТЕХНИЧЕСКИЙ ПАСПОРТ ИЗДЕЛИЯ



**ГРУППА БЕЗОПАСНОСТИ  
РАСШИРИТЕЛЬНОГО  
БАКА  
VF.495.0.0**



**ПГБ 001**



## 1. Назначение и область применения

1.1. Группа безопасности TM VALFEX предназначена для автономных систем водяного отопления и ГВС мощностью до 44 кВт и давлением до 10 бар.

1.2. Группа безопасности комплектуется автоматическим поплавковым воздухоотводчиком, отсечным клапаном для воздухоотводчика, предохранительным клапаном и манометром-индикатором, что обеспечивает выполнение следующих функций:

- защита от превышения давления в системе;
- отвод из системы воздуха и газов;
- индикация давления в системе на уровне манометра.

1.3. Группа безопасности имеет дополнительный резьбовой выход для присоединения расширительного бака и фланец для крепления консоли к стене.

1.4. Основная область применения – автономные котельные и ИТП.

## 2. Технические характеристики

№	Наименование показателя	Ед.изм.	Значение
1	Рабочее давление	бар	10
2	Пробное давление	бар	15
3	Максимальная температура рабочей среды	°С	120
4	Рабочая среда	Вода, пар, растворы гликолей (50%)	
5	Материал:		
5.1	-консоль	Сталь Ст.3 оцинкованная	
5.2	-корпус воздухоотводчика и предохранительного клапана	Латунь ЛС59-1	
5.3	-поплавок воздухоотводчика	Полипропилен	
5.4	-золотниковый уплотнитель	EPDM	
6	Присоединительная резьба по ГОСТ 6357-81		
6.1	- к сети	дюймы	¾ Н
6.2	- для воздухоотводчика	дюймы	½ В
6.3	- для предохранительного клапана	дюймы	½ В
6.4	- для манометра-индикатора	дюймы	¼ В
6.5	- для расширительного бака	дюймы	¾ В
7	Давление настройки предохранительного клапана	бар	3
8	Максимальная мощность обслуживаемого теплогенератора <sup>1</sup>	кВт	44 <sup>1</sup>
9	Диапазон шкалы манометра-индикатора	бар	0...10
10	Класс точности манометра-индикатора		3
11	Цена деления шкалы манометра-индикатора	бар	0,5
12	Минимальное давление рабочей среды <sup>2</sup>	бар	0,05
13	Максимальная производительность воздухоотводчика (по воздуху)	л/мин	13
14	Номинальная производительность предохранительного клапана (по воде)	л/сек	0,07
15	Максимальная температура окружающего воздуха	°С	70
16	Максимальная относительная влажность окружающего воздуха	%	80
17	Средний полный срок службы	лет	15

Примечания:

1. Определяется производительностью предохранительного клапана. При замене типа клапана, мощность может быть соответственно увеличена

2. Определяется условием работы автоматического воздухоотводчика

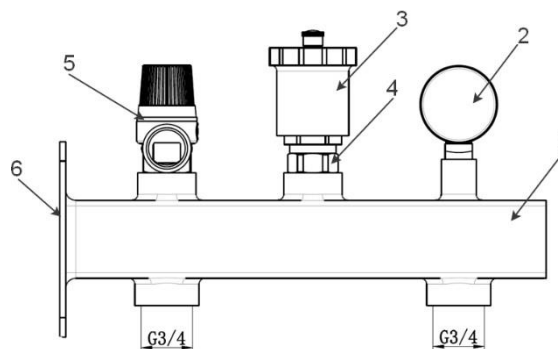
## 3. Описание и принцип работы

3.1. Группа безопасности обеспечивает защиту от превышения давления в системе и его индикацию, а также отвод из системы воздуха и газа.

3.2. Группа безопасности включает в себя: смонтированные на стальном корпусе (1) с фланцем настенного крепления (6) предохранительный клапан (5) с фиксированной настройкой 3 бара, манометр (2) и автоматический воздухоотводчик (3), установленный через отсечной клапан (4).

3.3. Устройство устанавливается на линии подачи теплоносителя от котла. Присоединительный размер – 3/4” (внутренняя резьба). Группа имеет резьбовой выход диаметром 3/4” для присоединения расширительного бака.

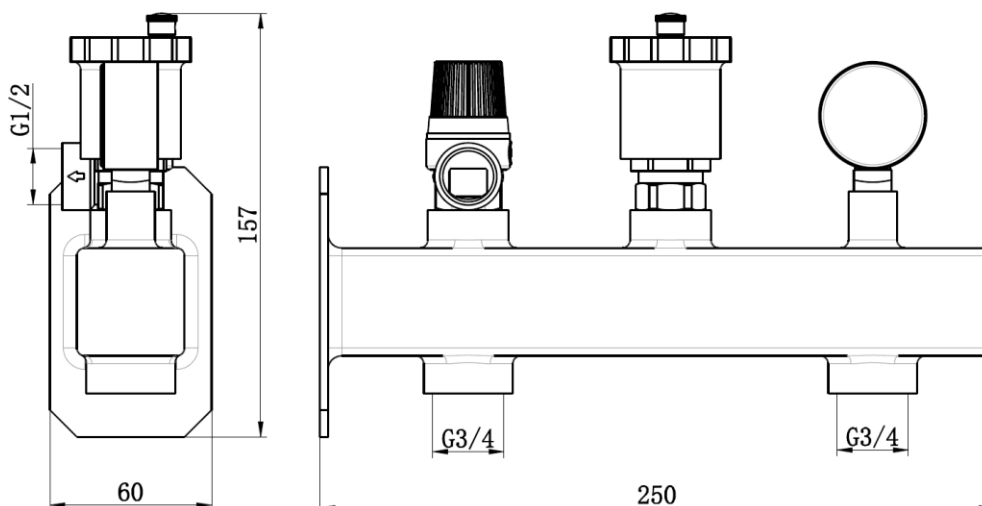
3.4. Принцип работы группы безопасности состоит в том, что с самого начала ввода в эксплуатацию работает автоматический воздухоотводчик, выводя из системы весь воздух, однако



при перегреве и достижении критических отметок давления, во избежание аварийной ситуации срабатывает предохранительный клапан, стравливая излишки теплоносителя и тем самым снижая давление в системе. Входящий в состав группы безопасности манометр показывает давление в моменте:

- пониженное давление свидетельствует о разгерметизации, неисправности расширительного бака или крана подпитки;
- повышенное давления о расширении теплоносителя или чрезмерном выделении пара вследствие перегрева.

#### 4. Габаритные размеры



#### 5. Монтаж

**5.1.** Группа безопасности должна крепиться к стене двумя шурупами диаметром 5 мм и длиной не менее 60 мм, при этом воздухоотводчик, манометр и предохранительный клапан должны находиться в строго вертикальном положении.

**5.2.** Расширительный бак рекомендуется подключать к консоли группы безопасности через сгон-отсекатель (не входит в комплект поставки), упрощающий его обслуживание и эксплуатацию.

**5.3.** К консоли группы безопасности может навешиваться расширительный бак. Расширительные баки большего объема должны подключаться к консоли через импульсный трубопровод.

**5.4.** К консоли группы безопасности могут подсоединяться любая другая арматура, вместо комплектно поставляемой.

**5.5.** На период заполнения системы теплоносителем, воздухоотводчик должен быть закрыт (колпачок закручен до упора).

**5.6.** Не допускается устанавливать запорную арматуру на участке трубопровода, соединяющего теплогенератор с группой безопасности.

#### 6. Эксплуатация и техническое обслуживание

**6.1.** Изделие должно эксплуатироваться при условиях, изложенных в таблице технических характеристик.

**6.2.** Для предотвращения протечек и загрязнения предохранительного клапана необходимо регулярно прочищать его не реже одного раза в 6 месяцев. Для этого необходимо принудительно открыть клапан, повернув колпачок клапана в направлении стрелки на его крышке.

**6.3.** Воздухоотводчик подключен к консоли через автоматический запорный клапан, что позволяет заменить его без остановки работы системы.

Не допускается замерзание рабочей среды внутри элементов группы безопасности.

#### 7. Хранение и транспортировка

**7.1.** Изделия должны храниться в упаковке предприятия – изготовителя по условиям хранения 3 по ГОСТ 15150-69.

**7.2.** Транспортировка изделий должна осуществляться в соответствии с условиями 5 по ГОСТ 15150-69.

## **8. Утилизация**

**8.1.** Утилизация изделия (переплавка, захоронение, перепродажа) производится в порядке, установленном Законами РФ от 04 мая 1999 г. № 96-ФЗ "Об охране атмосферного воздуха" (с изменениями и дополнениями), от 24 июня 1998 г. № 89-ФЗ (с изменениями и дополнениями) "Об отходах производства и потребления", от 10 января 2002 г. № 7-ФЗ «Об охране окружающей среды» (с изменениями и дополнениями), а также другими российскими и региональными нормами, актами, правилами, распоряжениями и пр., принятыми во исполнении указанных законов.

**8.2.** Содержание благородных металлов: нет

## **9. Гарантийные обязательства**

**9.1.** Изготовитель гарантирует соответствие изделий требованиям безопасности, при условии соблюдения потребителем правил использования, транспортировки, хранения, монтажа и эксплуатации.

**9.2.** Гарантия распространяется на все дефекты, возникшие по вине завода - изготовителя.

**9.3.** Гарантия не распространяется на дефекты, возникшие в случаях:

- нарушения паспортных режимов хранения, монтажа, испытания, эксплуатации и обслуживания изделия;
- ненадлежащей транспортировки и погрузо-разгрузочных работ;
- наличия следов воздействия веществ, агрессивных к материалам изделия;
- наличия повреждений, вызванных пожаром, стихией, форс - мажорными обстоятельствами;
- повреждений, вызванных неправильными действиями потребителя;
- наличия следов постороннего вмешательства в конструкцию изделия.

**9.4.** Изготовитель оставляет за собой право вносить в конструкцию изделия изменения, не влияющие на заявленные технические характеристики.

## **10. Гарантийное обслуживание**

**10.1.** Гарантийный срок эксплуатации группы безопасности ТМ VALFEX 2 года со дня продажи конечному потребителю.

**10.2.** Претензии к качеству товара могут быть предъявлены в течение гарантийного срока.

**10.3.** Неисправные изделия в течение гарантийного срока ремонтируются или обмениваются на новые бесплатно.

**10.4.** В случае, если отказ в работе изделия произошёл не по причине заводского брака, затраты, связанные с демонтажем, монтажом и транспортировкой неисправного изделия в период гарантийного срока Покупателю не возмещаются.

**10.5.** В случае необоснованности претензии, затраты на диагностику и экспертизу изделия оплачиваются Покупателем.

**10.6.** Изделия принимаются в гарантийный ремонт (а также при возврате) полностью укомплектованными.

## **11. Комплект поставки**

1	Консоль стальная из профильной трубы	шт.	1
2	Воздухоотводчик поплавковый 1/2"	шт.	1
3	Отсечной клапан для воздухоотводчика	шт.	1
4	Клапан предохранительный (3 бара) 1/2"	шт.	1
5	Манометр радиальный ¼ " 0...10 бар	шт.	1
6	Упаковка	шт.	1
7	Паспорт	шт.	1

# ГАРАНТИЙНЫЙ ТАЛОН № \_\_\_\_\_

Наименование товара Группа безопасности расширительного бака ТМ VALFEX

№	Артикул	Модель	Кол-во, шт.
1			
2			
3			
4			
5			

Название и адрес торгующей организации:

\_\_\_\_\_

\_\_\_\_\_

Дата продажи \_\_\_\_\_ Подпись продавца \_\_\_\_\_  
Штамп или печать торгующей организации \_\_\_\_\_ Штамп о приемке \_\_\_\_\_

С условиями гарантии СОГЛАСЕН:

Покупатель \_\_\_\_\_ (подпись/расшифровка)

Гарантия 24 месяца со дня продажи изделия.

По вопросам гарантийного характера, рекламаций и претензий к качеству изделий обращаться по адресу: 600027, Владимирская обл., г. Владимир, Суздальский пр-т, д. 47, корп. 1, тел.+7 (4922) 40-05-35. E-mail: info@teploset33.ru

При предъявлении претензии к качеству товара, покупатель представляет следующие документы:

1. Заявление в произвольной форме, в котором указываются:
  - название организации или Ф.И.О. покупателя;
  - фактический адрес;
  - контактные телефоны;
  - название и адрес организации продавца;
  - краткое описание дефекта.
2. Документ, подтверждающий покупку изделия (накладная, квитанция).
3. Настоящий заполненный гарантийный талон.

Отметка о возврате или обмене товара:

Дата « \_\_\_\_\_ » \_\_\_\_\_ 20 \_\_\_\_\_ г. Подпись \_\_\_\_\_

**Изготовитель:** ZHEJIANG XINFAN HVAC INTELLIGENT CONTROL CO., LTD.

Адрес изготовителя: Industrial Cluster Area of Qinggang Town, Yuhuan City, China, Tel:86-576-89902772, Fax:86-576-89902754

**Произведено по заказу:** ООО «ТЕПЛОСЕТЬ»

Юридический адрес: 129223, г.Москва, вн.тер.г. муниципальный округ Останкинский, пр-кт Мира, д. 119 стр. 553, помещ. 1/1.