

ТЕХНИЧЕСКИЙ ПАСПОРТ ИЗДЕЛИЯ



**СОЕДИНИТЕЛЬНЫЕ ДЕТАЛИ
КОМПРЕССИОННОГО ТИПА**

ГОСТ 32415-2013
ТУ2248-001-21088915-2015



ПФК 016



1. Назначение

Соединительные детали компрессионного типа т.м. VALFEX® (далее-фитинги) из полипропилена PP-R (допускается PP-H) применяются для соединения полиэтиленовых труб кольцевого сечения по ГОСТ 18599 и/или ГОСТ 32415-2013, ТУ2248-001-21088915-2015 номинальным диаметром от 20 до 110 мм, предназначенные для транспортирования воды с температурой до 40° С и максимальным рабочим давлением 1,6МПа в системах хозяйственно-питьевого водоснабжения, а также для транспортирования других жидких сред, к которым материал фитингов и их уплотнительных элементов химически стоек.

2. Конструкция компрессионных фитингов

i.1 Фитинг состоит из корпуса, резьбовой крышки, упорной втулки, разрезной цанги, компрессионного элемента и уплотнительного элемента. Конструкция компрессионной части показана на рисунке 1.

i.2 Составные части фитинга (кроме уплотнительного кольца) производятся методом литья под давлением.

i.3 Составные части фитингов (корпуса, резьбовые крышки, упорные втулки) изготавливаются из полипропилена PP-R (допускается PP-H).

i.4 Толщина стенки в любом месте фитинга рассчитана на максимальное рабочее давление 1,6 МПа (PN16).

i.5 Цвет корпусов фитингов черный; резьбовых крышек — синий. Цвет других частей фитингов не регламентируется.

i.6 Соединение резьбовой крышки поз.5 и корпуса поз.1 осуществляется при помощи трапециевидной резьбы, которая позволяет выдерживать большие осевые нагрузки.

i.7 Конструкция уплотнительного кольца исключает самопроизвольное выпадение из корпуса фитинга при сборке и разборке и обеспечивает герметичность соединения трубы с фитингом.

i.8 Компрессионный элемент поз.4 имеет специальный профиль внутренней поверхности, который предотвращает выпадение полиэтиленовой трубы поз.6 из корпуса фитинга поз.1 внутренним давлением воды.

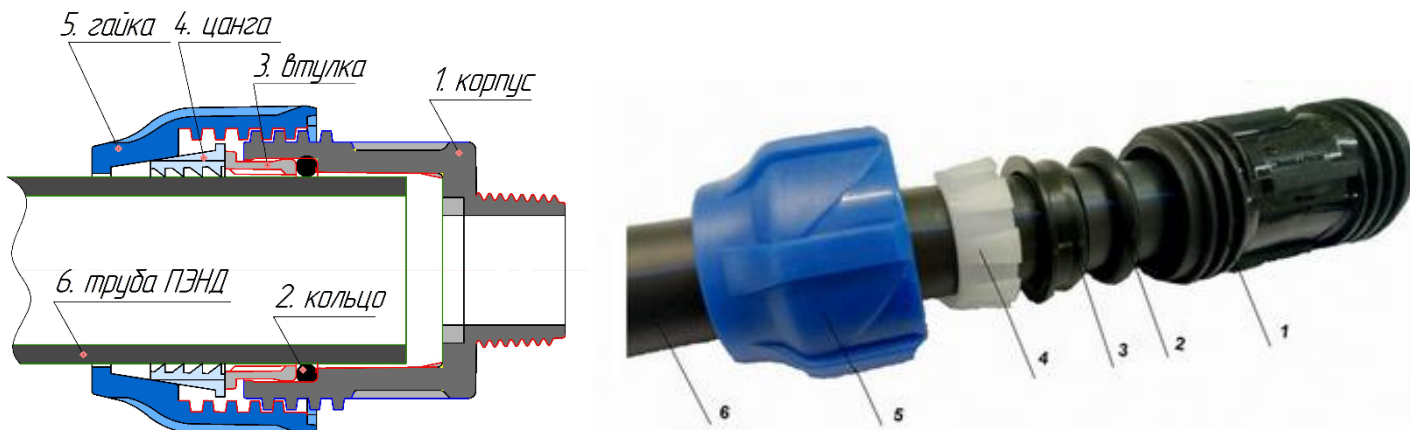


Рисунок 1. Конструкция компрессионной части фитинга

Таблица 1. Конструктивные элементы компрессионной части фитинга.

№	Наименование	Материал
1	Корпус	Полипропилен
2	Резиновое уплотнительное кольцо	NBR (Бутадиен-нитрильный каучук)
3	Упорная втулка	Полипропилен
4	Разрезная цанга (компрессионный элемент)	Полиоксиметилен (ПОМ)
5	Резьбовая крышка	Полипропилен
6	Труба	ПЭНД

3. Условия применения фитингов для гарантированного срока службы

Соединительные детали компрессионного типа т.м. VALFEX® следует применять в системах водоснабжения с максимальным рабочим давлением $P_{\text{макс}}$ 0,8; 1,0; 1,25; 1,6 МПа и температурными режимами, указанными в таблице 2.

Таблица 2. Условия применения фитингов

Класс эксплуатации	$T_{\text{раб}}, ^\circ\text{C}$	Время при $T_{\text{раб}}$, год	$T_{\text{макс}}, ^\circ\text{C}$	Время при $T_{\text{макс}}$, год	$T_{\text{авар}}, ^\circ\text{C}$	Время при $T_{\text{авар}}$, ч	Область применения
XB	20	50	—	—	—	—	Холодное водоснабжение
Примечание							
$T_{\text{раб}}$ - рабочая температура или комбинация температур транспортируемой воды, определяемая областью применения;							
$T_{\text{макс}}$ - максимальная рабочая температура, действие которой ограничено по времени;							
$T_{\text{авар}}$ - аварийная температура, возникающая в аварийных ситуациях при нарушении систем регулирования.							

4. Технические характеристики

4.1 Фитинги должны иметь ровную и гладкую наружную и внутреннюю поверхности. На поверхности фитингов не допускаются пузыри, трещины, раковины и посторонние включения. Окраска фитингов из термопластов должна быть сплошной и равномерной.

4.2 Изменение показателя текучести расплава (ПТР) фитингов в сравнении с ПТР исходного материала должно быть не более: 30%

4.3 Стойкость к внутреннему давлению соединений труб из PE с помощью компрессионных фитингов должна проверяться при режимах испытаний, указанных в таблице 3.

Таблица 3

Температура испытаний, $^\circ\text{C}$	Время испытаний, ч, не менее	Испытательное давление ¹⁾ , бар
20	1000	1,1 PN
¹⁾ PN- номинальное давление фитинга, как правило, PN6, PN10 или PN16.		

4.4 Стойкость к внутреннему давлению соединений труб из PE с помощью компрессионных фитингов должна проверяться при режимах испытаний, указанных в таблице 4.

Таблица 4

Температура испытаний, $^\circ\text{C}$	Время испытаний, ч, не менее	Испытательное давление ¹⁾ , бар
20	1000	1,2PN
¹⁾ PN- номинальное давление фитинга, как правило, PN6, PN10 или PN16.		

4.5 Пожарно- технические характеристики фитингов из полипропилена указаны в таблице 5.

Таблица 5

Группа горючести	G3
Группа воспламеняемости	V3
Дымообразующая способность	D3
Токсичность продуктов горения	T2

4.6. Основные показатели свойств полипропилена РР- представлены в табл. 6.

Таблица 6. Основные показатели свойств полипропилена (ПП)

№п/п	Наименование показателя	Значение
1	Плотность, г/см ²	0,895-0,920
2	Температура плавления, °С	140-153
3	Температура размягчения по Вика, °С	130-133
4	Показатель текучести расплава, г/10мин	0,3
	230 ⁰ С/2,16кг	
	190 ⁰ С/5,0кг	0,5
	230 ⁰ С/5,0кг	1,5
5	Предел текучести при растяжении, МПа	26
6	Предел прочности при разрыве, МПа	21
7	Относительное удлинение при разрыве, %	>300
8	Относительное удлинение при пределе текучести, %	15
9	Модуль упругости при изгибе, Н/мм ²	850
10	Модуль упругости при растяжении, Н/мм ²	1000
11	Удельная вязкость при 0°С, Дж/м ²	10
12	Удельная теплоемкость, кДж/кг°С	2
13	Насыпная плотность гранул, г/см ³	0,5
14	Расчетная усадка, %	1,2-2,5
15	Массовая доля летучих веществ, мг/кг, не более	350
16	Коэффициент линейного теплового расширения, °С ⁻¹	1,5x10 ⁻⁴
17	Коэффициент теплопроводности, Вт/м°С	0,24

4.6. Геометрические размеры выпускаемой продукции указаны на **рисунках 2-16** и в таблицах **№7- № 21**.

Рисунок 2. Муфта компрессионная соединительная

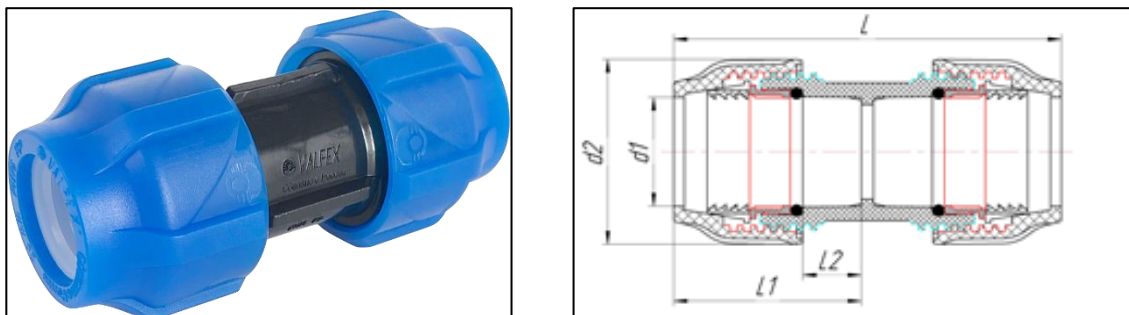


Таблица 7. Муфта компрессионная соединительная

Муфта соединительная					
Размер d _н ,мм	L, мм	L1, мм	L2, мм	d1, мм	d2, мм
20	83,8	41,5	14	21,4	41
25	86	42,3	14	26,1	48,7
32	98,8	48,7	16,9	33	59
40	139	68,2	20	41,5	70,5
50	154	75,4	21	51,5	88
63	181	88,7	23	64,5	104,5

Рисунок 3. Муфта компрессионная переходная

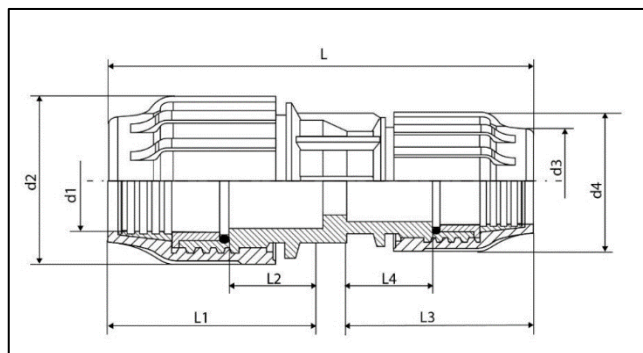


Таблица 8. Муфта компрессионная переходная

Размер dn1xdn2, мм	L, мм	L1, мм	L2, мм	L3, мм	L4, мм	d1, мм	d2, мм	d3, мм	d4, мм
25-20	84,5	42,3	14	40,3	15,5	26,2	48,8	21,4	41
32-20	91	49	16	40,5	16	33	59	21,4	41
32-25	93	48,7	15,5	41,8	15,5	33	59	26,1	48,8
40-20	110	68,2	20	38,2	13	41,5	70,5	21,5	41
40-25	113	68,2	20	43,5	15	41,5	70,5	26,3	49
40-32	120	68,2	20	45,2	17	41,5	70,5	33	59
50-25	121	75,4	21	43,5	15	51,5	88	26,3	49
50-32	128	75,4	21	50,0	17	51,5	88	33	59
50-40	146	75,4	21	68,2	20	51,5	88	41,5	70,5
63-25	137	88,7	43	43,5	15	64,5	104,5	26,3	49
63-32	143	88,7	43	45,2	17	64,5	104,5	33	59
63-40	160	88,7	43	68,2	20	64,5	104,5	41,5	70,5
63-50	167	88,7	43	75,4	21	64,5	104,5	51,5	88

Рисунок 4. Муфта компрессионная с внутренней резьбой

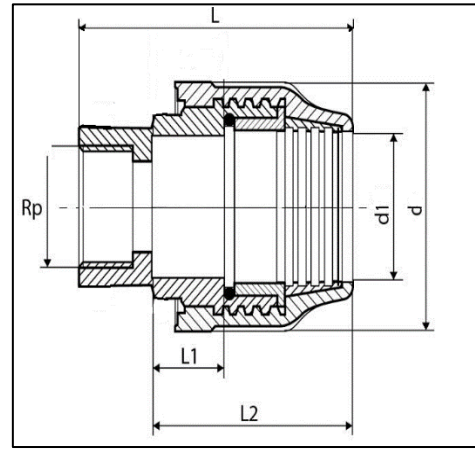


Таблица 9. Муфта компрессионная с внутренней резьбой

Размер d _н xR _р , мм x дюйм	L, мм	L1, мм	L2, мм	d, мм	d1, мм	R _р , дюйм
20-1/2"	63	16	43	41	21,5	1/2"
20-3/4"	68	16	43	41	21,5	3/4"
25-1/2"	66	14,5	43	49	26,3	1/2"
25-3/4"	66	14,5	43	49	26,3	3/4"
25-1"	70	14,5	43	49	26,3	1"
32-1/2"	73	16	48	59	33	1/2"
32-3/4"	73	16	48	59	33	3/4"
32-1"	73	16	48	59	33	1"
32-1 1/4"	95	16	48	59	33	1 1/4"
40-3/4"	92	20	75,2	70,5	41,5	3/4"
40-1"	92	20	75,2	70,5	41,5	1"
40-1 1/4"	94	20	75,2	70,5	41,5	1 1/4"
40-1 1/2"	97	20	75,2	70,5	41,5	1 1/2"
50-1"	99	21	83,4	88	51,5	1"
50-1 1/4"	101	21	83,4	88	51,5	1 1/4"
50-1 1/2"	104	21	83,4	88	51,5	1 1/2"
50-2"	108	21	83,4	88	51,5	2"
63-1 1/4"	115	23	88,7	104,5	64,5	1 1/4"
63-1 1/2"	117	23	88,7	104,5	64,5	1 1/2"
63-2"	121	23	88,7	104,5	64,5	2"
63-2 1/2"	131	23	88,7	104,5	64,5	2 1/2"

Рисунок 5. Муфта компрессионная с наружной резьбой

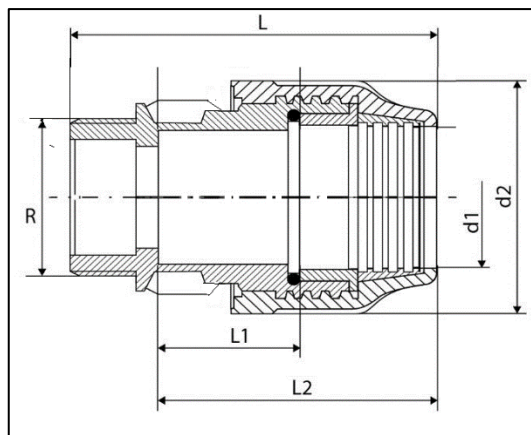


Таблица 10. Муфта компрессионная с наружной резьбой

Размер dnxR, мм x дюйм	L, мм	L1, мм	L2, мм	d1, мм	d2, мм	R, дюйм
20-1/2"	58,8	16,6	45,6	21,4	41	1/2"
20-3/4"	59,5	16,6	45,2	21,4	41	3/4"
25-1/2"	60,8	15,4	47,1	26,1	48,8	1/2"
25-3/4"	62,6	15,1	46,8	26,1	48,7	3/4"
25-1"	67	15	43,5	26,3	49	1"
32-1/2"	70,2	19,7	56,9	33	59	1/2"
32-3/4"	71,2	18,8	57	33	59	3/4"
32-1"	75,8	19	57,2	32,9	59	1"
32-1 1/4"	78,3	17	56,9	32,9	59,2	1 1/4"
40-1"	94	20	68,2	41,5	70,5	1"
40-1 1/4"	96	20	68,2	41,5	70,5	1 1/4"
40-1 1/2"	98	20	68,2	41,5	70,5	1 1/2"
50-1 1/4"	104	21	74,4	51,5	88	1 1/4"
50-1 1/2"	106	21	74,4	51,5	88	1 1/2"
50-2"	108	21	74,4	51,5	88	2"
63-1 1/2"	122	23	88,7	64,5	104,5	1 1/2"
63-2"	124	23	88,7	64,5	104,5	2"

Рисунок 6. Отвод компрессионный присоединительный

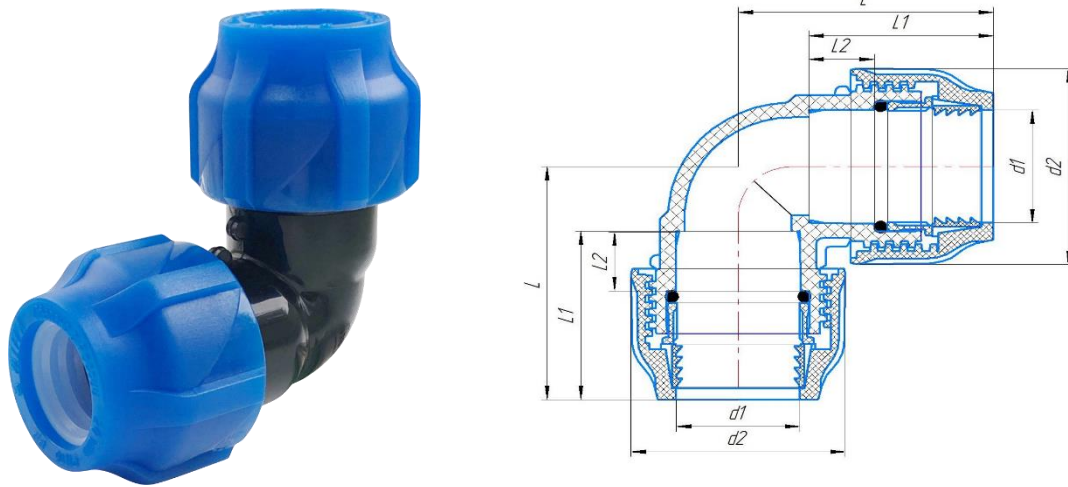


Таблица 11. Отвод компрессионный присоединительный

Размер dn, мм	L, мм	L1, мм	L2, мм	d1, мм	d2, мм
20-20	55	45	16	21,3	41
25-25	61	50	15	26,1	49
32-32	63	57,8	16	33	59
40-40	94	70,2	22	41,5	70,5
50-50	108	78,4	24	51,5	88
63-63	130	92,7	27	64,5	104,5

Рисунок 7. Отвод компрессионный переходной

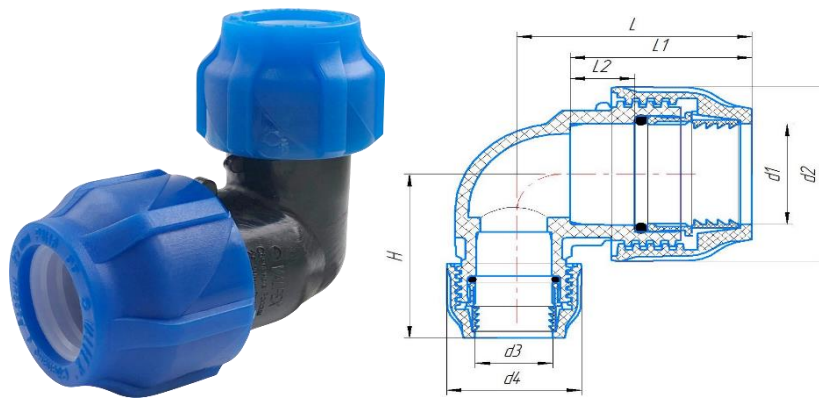


Таблица 12. Отвод компрессионный переходной

Размер dn1x dn2, мм	L, мм	L1, мм	L2, мм	H, мм	d1, мм	d2, мм	d3, мм	d4, мм
25-20	62,7	42,9	14,7	58,8	26,1	48,7	21,3	40,8
32-25	74,4	48,9	16,6	68	32,8	59,1	26,1	48,8
40-32	88	70,2	22	70	41,5	70,5	33	59,3
50-40	102	78,4	24	70,2	51,5	88	41,5	70,5
63-50	123	84,4	27	78,4	64,5	104,5	51,5	88

Рисунок 8. Отвод компрессионный с внутренней резьбой

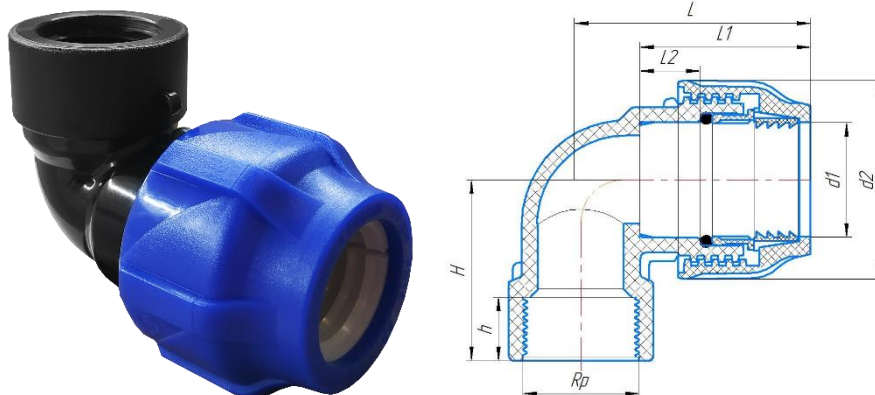


Таблица 13. Отвод компрессионный с внутренней резьбой

Размер dnхRp, мм х дюйм	L, мм	L1, мм	L2, мм	d1, мм	d2, мм	Rp, дюйм	H, мм	h, мм
20-1/2"	56	43	16	21,5	41	1/2"	29,35	15
20-3/4"	56	41	15,6	21,3	41	3/4"	46,5	18
25-1/2"	57	43,5	15	26,3	48,8	1/2"	43,4	18
25-3/4"	57	43,5	15	26,3	48,8	3/4"	40,3	18
25-1"	57	43,5	15	26,3	48,8	1"	52	20
32-1/2"	65	49	16	33	59	1/2"	42,8	20
32-3/4"	65	49	18	33	59	3/4"	42,8	20
32-1"	70	52	21	33	59	1"	39,7	21
32-11/4"	72,5	51	19,6	33	59	11/4"	60,2	23,2
40-1"	81,5	60,5	22	41,5	70,5	1"	63,5	21
40-11/4"	81,5	60,5	22	41,5	70,5	11/4"	65,5	23
40-11/2"	81,5	60,5	22	41,5	70,5	11/2"	67,5	25
50-11/4"	92	64	24	51,5	88	11/4"	72	24
50-11/2"	92	64	24	51,5	88	11/2"	75	25
50-2"	92	64	24	51,5	88	2"	80	27
63-11/4"	109	81	27	64,5	104,5	11/4"	82	23
63-11/2"	109	81	27	64,5	104,5	11/2"	85	25
63-2"	109	81	27	64,5	104,5	2"	90	27
63-21/2"	109	81	27	64,5	104,5	2 1/2"	94	30

Рисунок 9. Отвод компрессионный с наружной резьбой

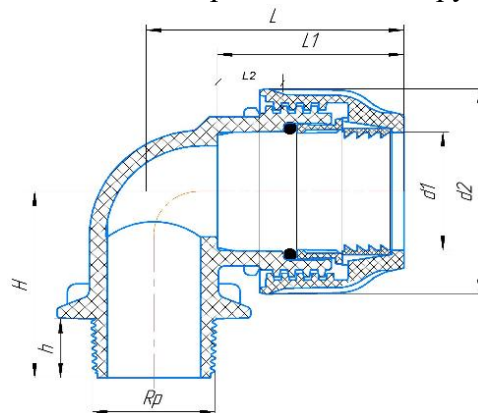


Таблица 14. Отвод компрессионный с наружной резьбой

Размер dnхRp, мм х дюйм	L, мм	L1, мм	L2, мм	d1, мм	d2, мм	Rp, дюйм	H, мм	h, мм
20-1/2"	53,6	40,3	16	21,4	41	1/2"	40	13
20-3/4"	53,6	40,3	16	21,4	41	3/4"	41	14,4
25-1/2"	55,2	42,1	14,5	26,4	48,8	1/2"	41,8	12,6
25-3/4"	55,2	42,8	14,6	26,4	48,8	3/4"	42,9	15
25-1"	58,2	42,7	14,6	26,2	48,8	1"	48	20
32-1/2"	63,6	48	15,1	32,9	59	1/2"	47,5	12,5
32-3/4"	63,4	47,4	15	32,9	59	3/4"	48	14
32-1"	63,4	45,2	15,5	33	59	1"	52,3	18
32-1 1/4"	69,8	48,5	16	32,9	59	1 1/4"	56,5	21,6
40-1"	81,5	60,3	22	41,5	70,5	1"	59	19
40-1 1/4"	81,5	60,3	22	41,5	70,5	1 1/4"	61	21
40-1 1/2"	81,5	60,3	22	41,5	70,5	1 1/2"	63	23
50-1 1/4"	91,5	66	24	51,5	88	1 1/4"	69	21
50-1 1/2"	91,5	66	24	51,5	88	1 1/2"	71	23
50-2"	91,5	66	24	51,5	88	2"	73	25
63-1 1/4"	107	79	27	64,5	104,5	1 1/4"	78	21
63-1 1/2"	107	79	27	64,5	104,5	1 1/2"	80	23
63-2"	107	79	27	64,5	104,5	2"	82	25

Рисунок 10. Заглушка компрессионная

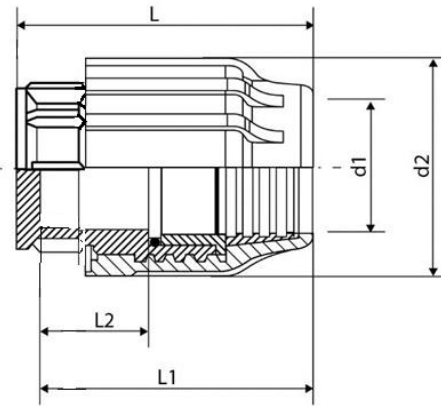


Таблица 15. Заглушка компрессионная

Размер dn, мм	L, мм	L1, мм	L2, мм	d1, мм	d2, мм
20	50	44,8	19,8	21,4	41
25	52	47,3	19,5	26,4	48,8
32	60	53,4	20,5	32,9	59
40	81,5	60,3	22	41,5	70,5
50	91,5	66	24	51,5	88
63	107	79	27	64,5	104,5

Рисунок 11. Тройник компрессионный

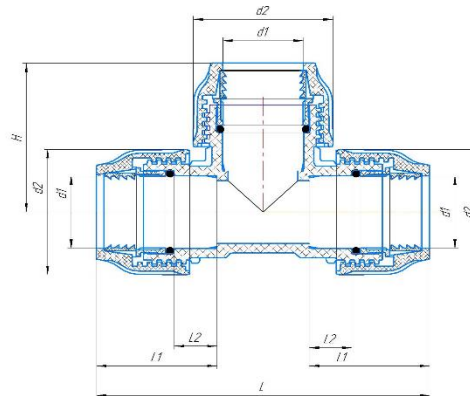


Таблица 16. Тройник компрессионный

Размер dnxdnxdn, мм	L, мм	L1, мм	L2, мм	d1, мм	d2, мм	H, мм
20-20-20	112	42,7	16	21,5	41	56
25-25-25	123,5	43,5	16	26,3	48,8	62
32-32-32	121	49	16	33	59	72
40-40-40	168	60,3	22	41,5	70,5	84
50-50-50	193	66	24	51,5	88	96
63-63-63	232	79	27	64,5	104,5	116

Рисунок 12. Тройник компрессионный переходной

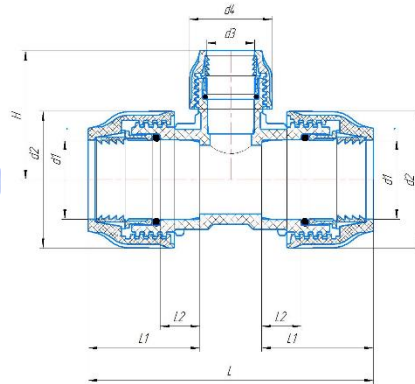


Таблица 17. Тройник компрессионный переходной

Размер dn1x \overline{d} 3x \overline{d} 1, мм	L, мм	L1, мм	L2, мм	d1, мм	d2, мм	d3, мм	d4, мм	H, мм
25-20-25	115	43,5	16	26,3	48,8	21,5	41	59,5
32-20-32	126	49	16	33	59	21,5	41	65
32-25-32	133	49	16	33	59	26,3	48,8	67
40-20-40	150	60,3	22	41,5	70,5	21,5	41	68
40-25-40	155	60,3	22	41,5	70,5	26,3	48,8	70,5
40-32-40	160	60,3	22	41,5	70,5	33	59	75
50-25-50	170	66	24	51,5	88	26,3	48,8	77
50-32-50	177	66	24	51,5	88	33	59	81
50-40-50	185	66	24	51,5	88	41,5	70,5	87,5
63-25-63	209	79	27	64,5	104,5	26,3	48,8	84,5
63-32-63	209	79	27	64,5	104,5	33	59	89
63-40-63	214	79	27	64,5	104,5	41,5	70,5	97,5
63-50-63	222	79	27	64,5	104,5	51,5	88	102

Рисунок 13. Тройник компрессионный с внутренней резьбой

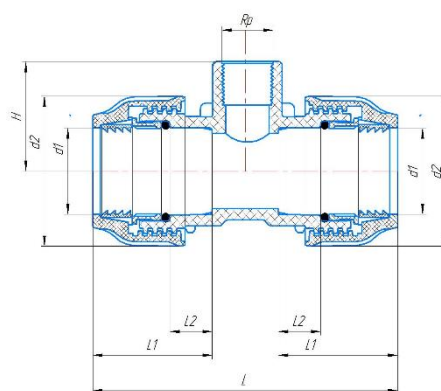


Таблица 18. Тройник компрессионный с внутренней резьбой

Размер dn1xRpхdn, мм	L, мм	L1, мм	L2, мм	d1, мм	d2, мм	Rp, дюйм	H, мм
20-1/2"-20	112	42,7	16	21,5	41	1/2"	32,5
20-3/4"-20	112	42,7	16	21,5	41	3/4"	34
25-1/2"-25	123,5	43,5	15	26,3	48,8	1/2"	32,3
25-3/4"-25	123,5	43,5	15	26,3	48,8	3/4"	34
25-1"-25	123,5	43,5	15	26,3	48,8	1"	41
32-1/2"-32	142,6	49	16	33	59	1/2"	36
32-3/4"-32	142,6	49	16	33	59	3/4"	39
32-1"-32	142,6	49	16	33	59	1"	46,5
32-1 1/4"-32	142,6	49	16	33	59	1 1/4"	49
40-1/2"-40	160	60,3	22	41,5	70,5	1/2"	46
40-3/4"-40	160	60,3	22	41,5	70,5	3/4"	50
40-1"-40	160	60,3	22	41,5	70,5	1"	52
40-1 1/4"-40	160	60,3	22	41,5	70,5	1 1/4"	56
40-1 1/2"-40	160	60,3	22	41,5	70,5	1 1/2"	62,5
50-1/2"-50	193	66	24	51,5	88	1/2"	50
50-3/4"-50	193	66	24	51,5	88	3/4"	55
50-1"-50	193	66	24	51,5	88	1"	58
50-1 1/4"-50	193	66	24	51,5	88	1 1/4"	62
50-1 1/2"-50	193	66	24	51,5	88	1 1/2"	65
50-2"-50	193	66	24	51,5	88	2"	74
63-1/2"-63	209	79	27	64,5	104,5	1/2"	58
63-3/4"-63	209	79	27	64,5	104,5	3/4"	62
63-1"-63	209	79	27	64,5	104,5	1"	66
63-1 1/4"-63	209	79	27	64,5	104,5	1 1/4"	70
63-1 1/2"-63	209	79	27	64,5	104,5	1 1/2"	72
63-2"-63	209	79	27	64,5	104,5	2"	81

Рисунок 14. Тройник компрессионный с наружной резьбой

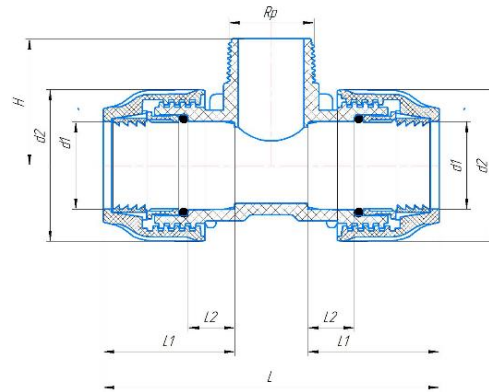


Таблица 19. Тройник компрессионный с наружной резьбой

Размер dn1xRpхdn1,мм	L, мм	L1, мм	L2, мм	d1, мм	d2, мм	Rp, дюйм	H, мм
20-1/2"-20	112	42,7	16	21,5	41	1/2"	32,5
20-3/4"-20	112	42,7	16	21,5	41	3/4"	34
25-1/2"-25	123,5	43,5	15	26,3	48,8	1/2"	32,3
25-3/4"-25	123,5	43,5	15	26,3	48,8	3/4"	34
25-1"-25	123,5	43,5	15	26,3	48,8	1"	41
25-1 1/4"-25	123,5	43,5	15	26,3	48,8	1 1/4"	45
32-1/2"-32	142,6	49	16	33	59	1/2"	36
32-3/4"-32	142,6	49	16	33	59	3/4"	39
32-1"-32	142,6	49	16	33	59	1"	46,5
32-1 1/4"-32	142,6	49	16	33	59	1 1/4"	49
40-1"-40	160	60,3	22	41,5	70,5	1"	57
40-1 1/4"-40	160	60,3	22	41,5	70,5	1 1/4"	60
40-1 1/2"-40	160	60,3	22	41,5	70,5	1 1/2"	62,5
50-1"-50	193	66	24	51,5	88	1"	63
50-1 1/4"-50	193	66	24	51,5	88	1 1/4"	65
50-1 1/2"-50	193	66	24	51,5	88	1 1/2"	68,5
50-2"-50	193	66	24	51,5	88	2"	72
63-1"-63	209	79	27	64,5	104,5	1"	66
63-1 1/4"-63	209	79	27	64,5	104,5	1 1/4"	73
63-1 1/2"-63	209	79	27	64,5	104,5	1 1/2"	76
63-2"-63	209	79	27	64,5	104,5	2"	80

Рисунок 15. Фланец адаптер пластиковый (фланцевое соединение)

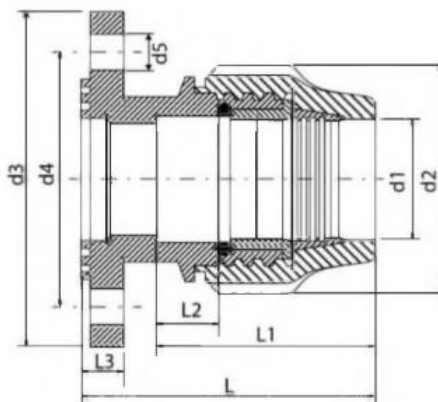


Таблица 20. Фланец адаптер пластиковый (фланцевое соединение)

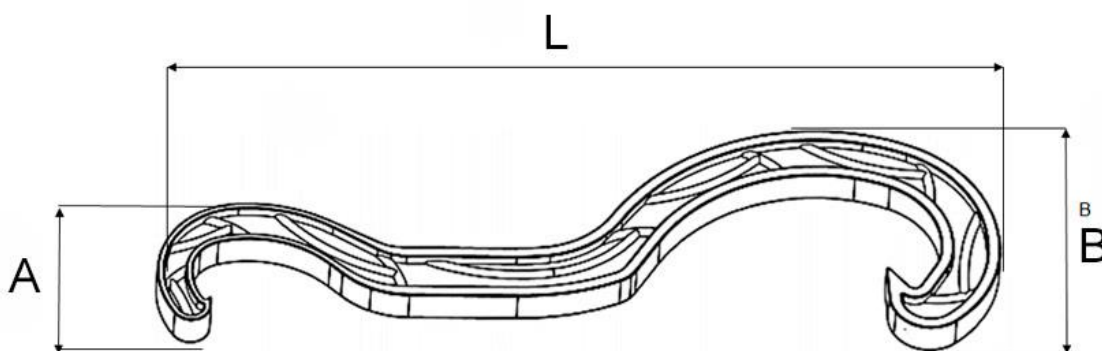
Размер, мм	L, мм	L1, мм	L2, мм	L3, мм	ds, мм	d1, мм	d2, мм	d3, мм	d4, мм
40x1 1/2"	115	87	36	17	18,5	41,5	70,5	140	104
50x1 1/2"	120	87	36	17	18,5	51,5	88	140	104
50x2"	125	100	38	18	18,5	51,5	88	164	124
63x2"	130	100	38	18	18,5	64,5	104,5	164	124

Рисунок 16. Универсальный ключ для монтажа компрессионных фитингов



Таблица 21. Универсальный ключ для монтажа компрессионных фитингов

Размер, мм	A, мм	B, мм	L, мм
20-63	66	109	360



5. Ассортимент выпускаемой продукции.

Ассортимент выпускаемой продукции указан в таблице 22.

Таблица 22. Соединительные детали компрессионного типа

Изображение	Артикул	Типоразмер	Вес, кг
Муфта компрессионная соединительная			
	121001121020	20	0,041
	121001121025	25	0,055
	121001121032	32	0,100
	121001121040	40	0,168
	121001121050	50	0,277
	121001121063	63	0,450
Муфта компрессионная переходная			
	121001212520	25-20	0,05
	121001213220	32-20	0,07
	121001213225	32-25	0,08
	121001214020	40-20	0,110
	121001214025	40-25	0,121
	121001214032	40-32	0,138
	121001215025	50-25	0,188
	121001215032	50-32	0,205
	121001215040	50-40	0,234
	121001216325	63-25	0,292
	121001216332	63-32	0,308
	121001216340	63-40	0,332
	121001216350	63-50	0,383
Муфта компрессионная с внутренней резьбой			
	121001220012	20x1/2"	0,028
	121001220034	20x3/4"	0,032
	121001225012	25x1/2"	0,039
	121001225034	25x3/4"	0,040
	121001225100	25x1"	0,047
	121001232012	32x1/2"	0,064
	121001232034	32x3/4"	0,064
	121001232100	32x1"	0,066
	121001232114	32x1 1/4"	0,077
	121001240034	40x3/4"	0,100
	121001240100	40x1"	0,101

Таблица 21. Соединительные детали компрессионного типа. Продолжение

Изображение	Артикул	Типоразмер	Вес, кг
Муфта компрессионная с внутренней резьбой			
	121001240114	40x11/4"	0,102
	121001240112	40x11/2"	0,111
	121001250112	50x1"	0,168
	121001250114	50x11/4"	0,170
	121001250112	50x11/2"	0,174
	121001250200	50x2"	0,189
	121001263114	63x11/4"	0,271
	121001263112	63x11/2"	0,269
	121001263200	63x2"	0,277
121001263212	63x21/2"	0,316	
Муфта компрессионная с наружной резьбой			
	121001122020	20x1/2"	0,02
	121001122120	20x3/4"	0,03
	121001125012	25x1/2"	0,04
	121001125034	25x3/4"	0,04
	121001125100	25x1"	0,04
	121001132012	32x1/2"	0,06
	121001132034	32x3/4"	0,06
	121001132100	32x1"	0,06
	121001132114	32x11/4"	0,06
	121001140100	40x1"	0,101
	121001140114	40x11/4"	0,102
	121001140112	40x11/2"	0,102
	121001150114	50x11/4"	0,165
	121001150112	50x11/2"	0,165
	121001150200	50x2"	0,168
	121001163112	63x11/2"	0,281
	121001163200	63x2"	0,278
Отвод компрессионный присоединительный			
	121001212020	20-20	0,05
	121001212525	25-25	0,08
	121001213232	32-32	0,12
	121001214040	40-40	0,194
	121001215050	50-50	0,334
	121001216363	63-63	0,543

Таблица 21. Соединительные детали компрессионного типа. Продолжение

Изображение	Артикул	Типоразмер	Вес, кг
Отвод компрессионный переходной			
	121001222520	25-20	0,07
	121001223225	32-25	0,11
	121001224032	40-32	0,153
	121001225040	50-40	0,262
	121001226350	63-50	0,437
Отвод компрессионный с внутренней резьбой			
	1210012320034	20-1/2"	0,030
	1210012325012	20-3/4"	0,039
	1210012325034	25-1/2"	0,048
	1210012325100	25-3/4"	0,053
	1210012332012	25-1"	0,062
	1210012332034	32-1/2"	0,075
	1210012332100	32-3/4"	0,075
	1210012332114	32-1"	0,082
	1210012340100	32-11/4"	0,101
	1210012340114	40-1"	0,135
	1210012340112	40-11/4"	0,139
	1210012350114	40-11/2"	0,148
	1210012350112	50-11/4"	0,224
	1210012350200	50-11/2"	0,231
	1210012363114	50-2"	0,257
	1210012363112	63-11/4"	0,340
	1210012363200	63-11/2"	0,357
	1210012320034	63-2"	0,375
1210012363212	63-21/2"	0,422	
Отвод компрессионный с наружной резьбой			
	1210012420012	20-1/2"	0,03
	1210012420034	20-3/4"	0,03
	1210012425012	25-1/2"	0,05
	1210012425034	25-3/4"	0,04
	1210012425100	25-1"	0,05
	1210012432012	32-1/2"	0,08
	1210012432034	32-3/4"	0,08
	1210012432100	32-1"	0,09
	1210012432114	32-11/4"	0,09
	1210012440100	40-1"	0,130

Таблица 21. Соединительные детали компрессионного типа. Продолжение

Изображение	Артикул	Типоразмер	Вес, кг
Отвод компрессионный с наружной резьбой			
	1210012440114	40-11/4"	0,127
	1210012440112	40-11/2"	0,130
	1210012450114	50-11/4"	0,219
	1210012450112	50-11/2"	0,212
	1210012450200	50-2"	0,223
	1210012463114	63-11/4"	0,337
	1210012463112	63-11/2"	0,332
	1210012463200	63-2"	0,337
Заглушка компрессионная			
	121001123020	20	0,02
	121001123025	25	0,04
	121001123032	32	0,06
	121001123040	40	0,098
	121001123050	50	0,167
	121001123063	63	0,273
Тройник компрессионный			
	1210012202020	20-20-20	0,07
	1210012252525	25-25-25	0,11
	1210012323232	32-32-32	0,19
	1210012404040	40-40-40	0,281
	1210012505050	50-50-50	0,481
	1210012636363	63-63-63	0,785
Тройник компрессионный переходной			
	1210012252025	25-20-25	0,091
	1210012322032	32-20-32	0,140
	1210012322532	32-25-32	0,156
	1210012402040	40-20-40	0,208
	1210012402540	40-25-40	0,222
	1210012403240	40-32-40	0,244
	1210012502550	50-25-50	0,354
	1210012503250	50-32-50	0,380
	1210012504050	50-40-50	0,417
	1210012632563	63-25-63	0,562
	1210012633263	63-32-63	0,581
	1210012634063	63-40-63	0,619
	1210012635063	63-50-63	0,688

Таблица 21. Соединительные детали компрессионного типа. Продолжение

Изображение	Артикул	Типоразмер	Вес, кг
Тройник компрессионный с внутренней резьбой			
	1210012001220	20-1/2"-20	0,053
	1210012003420	20-3/4"-20	0,059
	1210012501225	25-1/2"-25	0,083
	1210012503425	25-3/4"-25	0,086
	1210012510025	25-1"-25	0,095
	1210013201232	32-1/2"-32	0,135
	1210013203432	32-3/4"-32	0,140
	1210013210032	32-1"-32	0,148
	1210013211432	32-11/4"-32	0,153
	1210014001240	40-1/2"-40	0,208
	1210014003440	40-3/4"-40	0,215
	1210014010040	40-1"-40	0,221
	1210014011440	40-11/4"-40	0,229
	1210014011240	40-11/2"-40	0,238
	1210015001250	50-1/2"-50	0,353
	1210015003450	50-3/4"-50	0,358
	1210015010050	50-1"-50	0,363
	1210015011450	50-11/4"-50	0,375
	1210015011250	50-11/2"-50	0,385
	1210015020050	50-2"-50	0,409
	1210016301263	63-1/2"-63	0,580
	1210016303463	63-3/4"-63	0,581
	1210016310063	63-1"-63	0,584
	1210016311463	63-11/4"-63	0,596
1210016311263	63-11/2"-63	0,604	
1210016320063	63-2"-63	0,630	

Таблица 21. Соединительные детали компрессионного типа. Продолжение

Изображение	Артикул	Типоразмер	Вес, кг
Тройник компрессионный с наружной резьбой			
	1210022001220	20-1/2"-20	0,052
	1210022003420	20-3/4"-20	0,052
	1210022501225	25-1/2"-25	0,081
	1210022503425	25-3/4"-25	0,080
	1210022510025	25-1"-25	0,090
	1210022511425	25-1 1/4"-25	0,095
	1210023201232	32-1/2"-32	0,132
	1210023203432	32-3/4"-32	0,131
	1210023210032	32-1"-32	0,129
	1210024010040	40-1"-40	0,219
	1210024011440	40-1 1/4"-40	0,226
	1210024011240	40-1 1/2"-40	0,229
	1210025010050	50-1"-50	0,362
	1210025011450	50-1 1/4"-50	0,369
	1210025011250	50-1 1/2"-50	0,377
	1210025020050	50-2"-50	0,391
	1210026311463	63-1 1/4"-63	0,589
1210026311263	63-1 1/2"-63	0,596	
1210026320063	63-2"-63	0,614	
Фланец адаптер пластиковый (фланцевое соединение)			
	1210012740112	40x1 1/2"	0,25
	1210012750112	50x1 1/2"	0,32
	1210012750200	50x2"	0,45
	1210012763200	63x2"	0,53
Универсальный ключ для монтажа компрессионных фитингов			
	121001121001	20-63	0,13

6. Указания по проектированию и монтажу.

6.1 Проектирование, монтаж и эксплуатацию систем трубопроводов с использованием напорных труб и фитингов из полипропилена PP-R (допускается PP-H) компрессионного типа следует выполнять в соответствии с требованиями СП 40-102-2000; СН 550-82; отраслевыми и ведомственными нормами, а также рекомендациями производителя, утвержденными в установленном порядке.

6.2 Фитинги, хранившиеся или транспортировавшиеся при температуре ниже 0⁰С, должны быть перед монтажом выдержаны в течение 2ч при температуре не ниже +5⁰С;

6.3 Все используемые материалы не должны иметь загрязнений и повреждений;

6.4 При монтаже необходимо снять фаску с внешнего диаметра торца трубы и смазать силиконовой смазкой конец монтируемой трубы.

6.5 Фитинги с Ø20 по Ø32 с наружной и внутренней резьбой имеют трубную коническую резьбу. Фитинги с Ø40 по Ø63 с наружной резьбой имеют трубную коническую резьбу (R). Фитинги с Ø40 по Ø63 с внутренней резьбой имеют трубную цилиндрическую резьбу (Rp).

6.6 При свертывании фитингов, а также при соединении металлических труб с резьбовыми компрессионными фитингами, герметизацию резьбового соединения производить с использованием клея-герметика Loctite Si5331 или аналогами, рекомендованными для пластиковых резьб, а также фторопластовой лентой ФУМ, льняной нитью или другими уплотнительными материалами.

6.7 Свертывание фитингов должно производиться руками либо ременным ключом.

6.8 При соблюдении данных требований полученное соединение будет герметичным во всем диапазоне рабочих давлений.

7. Указания по эксплуатации и техническому обслуживанию.

7.1 Изделия должны эксплуатироваться при давлении и температуре, изложенных в п.3 данного технического паспорта.

7.2 Категорически запрещается допускать замерзание рабочей среды внутри труб.

7.3 Не допускается воздействие на фитинги химических веществ, агрессивных к материалу фитингов и трубопровода.

7.4 Не допускается эксплуатировать фитинги в помещениях с источниками теплового излучения, температура поверхности которых превышает 130⁰С.

8. Условия хранения и транспортировки.

8.1 Фитинги транспортируют любым видом транспорта в соответствии с правилами перевозки грузов и требованиями погрузки и крепления грузов, действующими на данном виде транспорта.

8.2 Транспортирование следует производить с максимальным использованием вместимости транспортного средства.

8.3 Фитинги следует оберегать от ударов и механических нагрузок, а их поверхность – от нанесения царапин. При перевозке, упаковки фитинги необходимо укладывать на ровную поверхность транспортных средств, предохраняя от острых металлических углов и ребер платформы.

8.4 Транспортирование и погрузочно-разгрузочные работы должны производиться при температуре не ниже минус 10⁰С. Транспортировка фитингов при более низких температурах допускается только при использовании специальных средств, обеспечивающих фиксацию изделий (упаковок с изделиями) и соблюдении особых мер предосторожности.

8.5 Транспортирование при температуре ниже -21 °С запрещено.

8.6 Сбрасывание коробок с фитингами с транспортных средств не допускается.

8.7 Погрузочно-разгрузочные работы на предприятии должны производиться в соответствии с ГОСТ 12.3.020.

8.8 Фитинги следует хранить в неотапливаемых складских помещениях, исключая вероятность их механических повреждений, или отапливаемых складах не ближе одного метра от отопительных приборов.

8.9 Фитинги должны быть защищены от воздействия прямых солнечных лучей и атмосферных осадков.

8.10 Условия хранения фитингов по ГОСТ 15150 (раздел 10) – условия 2 (С) или 5 (ОЖ4). Допускается хранение фитингов, упакованных в картонные коробки и укрытых светостабилизированной пленкой, в условиях 8 (ОЖ3) по ГОСТ 15150 сроком не более 6 месяцев, включая срок хранения у изготовителя.

8.11 Высота штабеля при хранении упаковок фитингов не должна превышать 2 метров.

9. Утилизация

Утилизация изделия (переплавка, захоронение, перепродажа) производится в порядке, установленном Законами РФ от 22 августа 2004г. №122-ФЗ "Об охране атмосферного воздуха", от 10 января 2003 г. № 15-ФЗ "Об отходах производства и потребления", а также другими российскими и региональными нормами актами, правилами, распоряжениями и пр., принятыми во исполнение указанных законов.

10. Комплектация

11.0 Фитинги поставляются в собранном виде и упакованными в картонные коробки согласно наименованию, в количестве, указанном на упаковке.

12.0 Паспорт на фитинги (по требованию)

13.0 Свидетельство о государственной регистрации или иной регламентирующий документ (по требованию)

14.0 Сертификат соответствия или иной регламентирующий документ (по требованию).

11. Гарантийные обязательства

Гарантийный срок составляет 10 лет со дня производства. Изготовитель гарантирует соответствие данных изделий требованиям безопасности при условии соблюдения потребителем правил использования, транспортировки, хранения, монтажа и эксплуатации. Гарантия распространяется на все дефекты, возникшие по вине завода-изготовителя.

Гарантия не распространяется на дефекты, возникшие в случаях:

- нарушения паспортных режимов хранения, монтажа, испытания, эксплуатации и обслуживания изделия;
- ненадлежащей транспортировки и погрузо-разгрузочных работ;
- наличия следов воздействия веществ, агрессивных к материалам изделия;
- наличия повреждений, вызванных пожаром, стихией, форс-мажорными обстоятельствами;
- повреждений, вызванных неправильными действиями потребителя.
- несоблюдения потребителем п.6. Указаний по монтажу.

12. Условия гарантийного обслуживания

12.1 Претензии к качеству товара могут быть предъявлены в течение гарантийного срока.

12.2 Неисправные изделия в течение гарантийного срока ремонтируются или обмениваются на новые бесплатно. Решение о замене или ремонте изделия принимает сервисный центр.

12.3 Замененное изделие или его части, полученные в результате ремонта, переходят в собственность сервисного центра.

12.4 Затраты, связанные с демонтажем, монтажом и транспортировкой неисправного изделия в период гарантийного срока Покупателю не возмещаются.

12.5 В случае не обоснованности претензии, затраты на диагностику и экспертизу изделия оплачиваются Покупателем.

12.6 Производитель оставляет за собой право внесения изменений в конструкцию, улучшающие качество изделия при сохранении основных эксплуатационных характеристик.

ГАРАНТИЙНЫЙ ТАЛОН № _____

Наименование товара Соединительные детали компрессионного типа т.м «VALFEX».

№	Артикул	Типоразмер, мм	Кол-во
1			
2			
3			
4			
5			

Название и адрес торгующей организации:

Дата продажи _____

Подпись продавца _____

Штамп или печать торгующей организации

Штамп о приемке

С условиями гарантии СОГЛАСЕН:

Покупатель _____ (подпись/ расшифровка)

Гарантия 120 месяцев со дня производства изделия.

По вопросам гарантийного характера, рекламаций и претензий к качеству изделий обращаться по адресу: 600027, Владимирская обл., г. Владимир, ул. Суздальский пр-кт, д. 47, корпус 1
Тел.: 8(800)770-02-72.

При предъявлении претензии к качеству товара, покупатель представляет следующие документы:

1. Заявление в произвольной форме, в котором указываются:
 - название организации или Ф.И.О. покупателя;
 - фактический адрес;
 - контактные телефоны;
 - название и адрес организации, производившей монтаж;
 - основные параметры системы, в которой было установлено изделие;
 - краткое описание дефекта.
2. Документ, подтверждающий покупку изделия (накладная, квитанция).
3. Акт гидравлического испытания системы, в которой было установлено изделие.
4. Настоящий заполненный гарантийный талон.

Отметка о возврате или обмене товара:

Дата «_____» _____ 20_____ г.

Подпись _____