

ТЕХНИЧЕСКИЙ ПАСПОРТ ИЗДЕЛИЯ



**ТРОЙНИК С ШАРОВЫМ КРАНОМ
VF.256.N.**



ПКШ 005



1. Назначение и применение

1.1. Краны шаровые промышленные VALFEX применяются в качестве запорной арматуры на технологических трубопроводах промышленных объектов и емкостей.

1.2. В качестве рабочей среды могут использоваться жидкости, не агрессивные к материалам крана.

1.3. Изделие рассчитано на работу при максимальном давлении 8 бар и температуре рабочей среды от -10° до +85 °С.

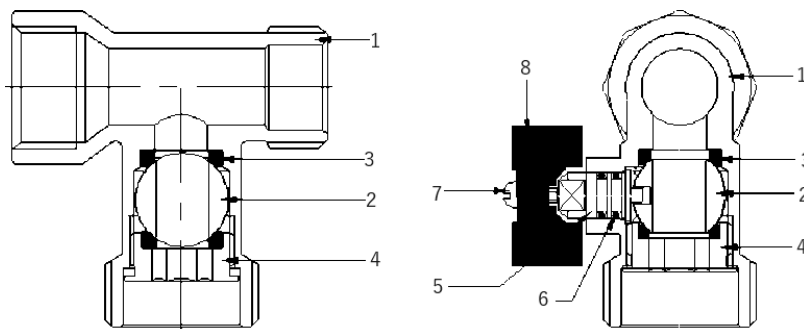
1.4. Угловой шаровый кран представлен в двух вариациях: правый (VF.256.N.04) и левый (VF.256.N.05). В комплекте к крану имеется отражатель.

1.5. Краны соответствуют требованиям ТР ТС 010/2011 «О безопасности машин и оборудования».

2. Технические характеристики

№	Наименование	Ед. изм.	Характеристики
1	Присоединительная резьба	дюйм	1/2; 3/4
2	Максимальное рабочее давление	бар	8
3	Рабочая температура теплоносителя	°С	от -10 до +85
4	Проходное сечение	-	полупроходной
5	Температура окружающей среды	°С	от 0 до +60
6	Влажность окружающей среды	%	от 0 до 60
7	Материал корпуса	-	Латунь

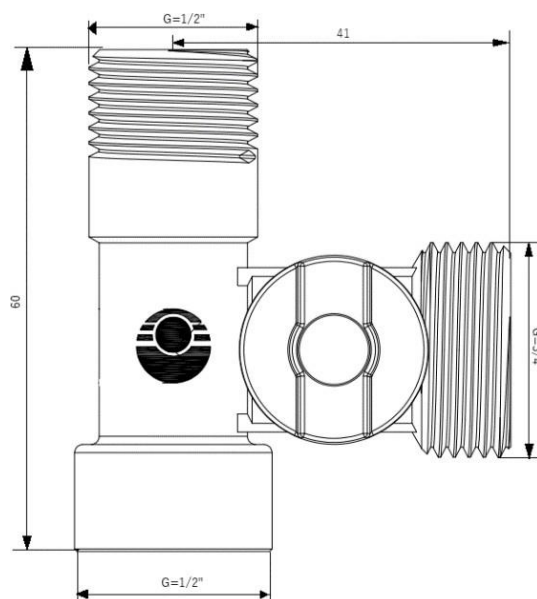
3. Описание



- 1- Корпус
- 2- Шаровой затвор
- 3- Уплотнение шарового затвора
- 4- Прижимная гайка

- 5- Шток
- 6- Уплотнение
- 7- Винт крепления рукоятки
- 8- Рукоять

4. Габаритные размеры



5. Монтаж и эксплуатация

5.1. В соответствии с ГОСТ 12.2.063-2015 краны не должны испытывать нагрузок от трубопровода (изгиб, сжатие, растяжение, кручение, перекосы, вибрации, несоосность патрубков, неравномерность затяжки крепежа). При необходимости должны быть предусмотрены опоры или компенсаторы, снижающие нагрузку на кран от трубопровода.

ВНИМАНИЕ! При монтаже следует учитывать хрупкость латунного корпуса крана и не допускать перетяжки муфт крана при закручивании его с уплотнением на резьбу трубопровода.

5.2. Монтажные работы должны осуществляться в строгом соответствии с действующими нормами и правилами (СП 60.13330.2016, СП 31-106-2002, СП 73.13330.2016) и рекомендациями, изложенными в данной инструкции.

5.3. Подключение трубопроводов должны вестись таким образом, чтобы исключить все механические напряжения и нагрузки. Для этого трубопроводы должны быть проложены без перекосов и заканчиваться точно по оси присоединительных патрубков. Вес трубопроводов не должен воздействовать на шаровой кран, для этого предусмотрите необходимое количество креплений трубопровода к стене.

5.4. Установочное положение крана любое. При установке шарового крана необходимо предусмотреть место для удобного поворота ручки.

ВНИМАНИЕ! Доворачивание (затяжка) крана в удобное положение запрещается – кран следует снять и установить повторно.

5.5. Кран шаровой латунный следует навинчивать на трубопровод не более чем на 3-4 оборота. В целях предотвращения образования трещин на муфтовых концах и деформации корпуса шарового крана, обязательно применение только гаечных (рожковых) ключей, соответствующих размеру шестигранника муфты крана.

5.6. Запрещается монтировать латунный шаровой кран с помощью трубных (газовых) ключей.

ВНИМАНИЕ! Максимальное усилие при затягивании соединения не более 25 Нм.

- Для исключения при монтаже разгерметизации крана по месту соединения корпуса с муфтой необходимо придерживать кран вторым ключом со стороны вворачиваемой трубы. - Для исключения попадания во внутренние полости крана загрязнений кран следует монтировать в полностью открытом положении.

- Для исключения выгорания уплотнительных деталей сварочные работы на трубопроводе с установленном на нем кране, производить с обеспечением мер, исключающем нагрев крана. **Для обеспечения безопасности работы категорически запрещается:**

- производить работы по устранению дефектов при наличии давления рабочей среды в трубопроводе;

- использовать краны на параметрах, превышающих указанные в таблице «Технические характеристики».

- После завершения монтажных работ по полному подсоединению изделия к системе необходимо провести испытания на герметичность соединений с соблюдением правил (СП 73.13330.2016) «Внутренние санитарно-технические системы зданий»

ВНИМАНИЕ! Шаровой кран запрещено использовать как регулирующую арматуру.

6. Хранение и транспортировка

6.1. Изделия должны храниться в упаковке предприятия – изготовителя по условиям хранения 3 по ГОСТ 15150-69.

6.2. Транспортировка изделий должна осуществляться в соответствии с условиями 5 по ГОСТ 15150-69.

7. Утилизация

7.1. Утилизация изделия (переплавка, захоронение, перепродажа) производится в порядке, установленном Законами РФ от 04 мая 1999 г. № 96-ФЗ "Об охране атмосферного воздуха" (с изменениями и дополнениями), от 24 июня 1998 г. № 89-ФЗ (с изменениями и дополнениями) "Об отходах производства и потребления", от 10 января 2002 № 7-ФЗ «Об охране окружающей среды»

(с изменениями и дополнениями), а также другими российскими и региональными нормами, актами, правилами, распоряжениями и пр., принятыми во исполнении указанных законов.

7.2. Содержание благородных металлов: нет

8. Гарантийные обязательства

8.1. Изготовитель гарантирует соответствие изделий требованиям безопасности, при условии соблюдения потребителем правил использования, транспортировки, хранения, монтажа и эксплуатации.

8.2. Гарантия распространяется на все дефекты, возникшие по вине завода - изготовителя.

8.3. Гарантия не распространяется на дефекты, возникшие в случаях:

- нарушения паспортных режимов хранения, монтажа, испытания, эксплуатации и обслуживания изделия;
- ненадлежащей транспортировки и погрузо-разгрузочных работ;
- наличия следов воздействия веществ, агрессивных к материалам изделия;
- наличия повреждений, вызванных пожаром, стихией, форс – мажорными обстоятельствами; - повреждений, вызванных неправильными действиями потребителя;
- наличия следов постороннего вмешательства в конструкцию.

8.4 Изготовитель оставляет за собой право вносить в конструкцию изделия изменения, не влияющие изделия на заявленные технические характеристики.

9. Гарантийное обслуживание

9.1. Гарантийный срок эксплуатации крана шарового ТМ VALFEX 2 года со дня продажи конечному потребителю.

9.2. Претензии к качеству товара могут быть предъявлены в течение гарантийного срока.

9.3. Неисправные изделия в течение гарантийного срока обмениваются на новые бесплатно.

9.4. В случае, если отказ в работе изделия произошёл не по причине заводского брака, затраты, связанные с демонтажем, монтажом и транспортировкой неисправного изделия в период гарантийного срока Покупателю не возмещаются.

9.5. В случае необоснованности претензии, затраты на диагностику и экспертизу изделия оплачиваются Покупателем.

9.6. Изделия при возврате принимаются полностью укомплектованными.

ГАРАНТИЙНЫЙ ТАЛОН № _____

Наименование товара Тройник с шаровым краном ТМ VALFEX

№	Артикул	Модель	Кол-во, шт.
1			
2			
3			
4			
5			

Название и адрес торгующей организации:

Дата продажи _____ Подпись продавца _____

Штамп или печать торгующей организации

Штамп о приемке

С условиями гарантии СОГЛАСЕН:

Покупатель _____ (подпись/расшифровка) Гарантия 24 месяца со дня продажи изделия.

По вопросам гарантийного характера, рекламаций и претензий к качеству изделий обращаться по адресу: 600027, Владимирская обл., г. Владимир, пр-т Суздальский, д. 47, к. 1.

Тел. : +7 (4922)40-05-35 , e-mail: pretenz@vallfex.ru

При предъявлении претензии к качеству товара, покупатель представляет следующие документы:

1. Заявление в произвольной форме, в котором указываются:
 - название организации или Ф.И.О. покупателя;
 - фактический адрес;
 - контактные телефоны;
 - название и адрес организации продавца; - краткое описание дефекта.
2. Документ, подтверждающий покупку изделия (накладная, квитанция).
3. Настоящий заполненный гарантийный талон.

Отметка о возврате или обмене товара:

Дата «_____» _____ 20__ г. Подпись _____

Изготовитель: ZHEJIANG XINFAN HVAC INTELLIGENT CONTROL CO., LTD.

Адрес изготовителя: Industrial Cluster Area of Qinggang Town, Yuhuan City, China.

Произведено по заказу: ООО «ТЕПЛОСЕТЬ»

Юридический адрес: 129223, г.Москва, вн.тер.г. муниципальный округ Останкинский, пр-кт Мира, д. 119 стр. 553, помещ. 1/1