

ТЕХНИЧЕСКИЙ ПАСПОРТ ИЗДЕЛИЯ



УЗЕЛ ДЛЯ НИЖНЕГО ПОДКЛЮЧЕНИЯ РАДИАТОРОВ

VF.345.01.012

VF.345.02.012



ШП 001



1. Назначение и область применения

1.1. Узлы предназначены для нижнего подключения отопительных приборов в водяных системах отопления к стальным, медным, полипропиленовым, пластиковым и металлополимерным трубам.

1.2. Узлы используются при фиксированном межцентровом расстоянии между присоединительными патрубками 50мм.

1.3. Узлы поставляются в комплекте с адаптерами.

1.4. Узлы снабжены встроенными шаровыми кранами, с помощью которых можно полностью отключить отопительный прибор от системы.

- при выходе из прибора патрубком стандарта «евроконус» (3/4 ЕК НР) узлы присоединяются без переходника;
- при выходе из прибора патрубка с внутренней резьбой 1/2 ВР узлы присоединяются через адаптеры.

1.5. Присоединение узлов к трубопроводам осуществляется с помощью фитингов, указанных в таблице технических характеристик.

1.6. Управление шаровыми кранами осуществляется с помощью отвертки с плоским шлицем.

1.7. Регулирование количества теплоносителя, проходящего через отопительный прибор, с помощью шаровых кранов не допускается.

2. Технические характеристики

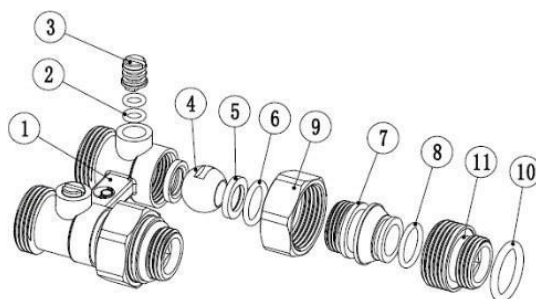
Табл. 1

№	Наименование характеристики	Ед.изм.	Значение
1	Средний полный срок службы	лет	30
2	Рабочее давление	МПа	1,0
3	Пробное давление	МПа	1,5
4	Максимальная температура рабочей среды	°С	110
5	Допустимая температура окружающего воздуха	°С	+1... +70
6	Допустимая относительная влажность окружающего воздуха	%	80
7	Расход через закрытый узел при разности давлений 1 кПа	см ³ /мин	0
8	Пропускная способность, Kv	м ³ /час	3,5
9	Допустимый крутящий момент при монтаже накладных гаек	Нм	Не более 25
10	Средний полный ресурс	циклы	5000
11	Средняя наработка на отказ	циклы	5000
12	Номинальный диаметр, DN	мм	15
13	Ремонтопригодность		нет

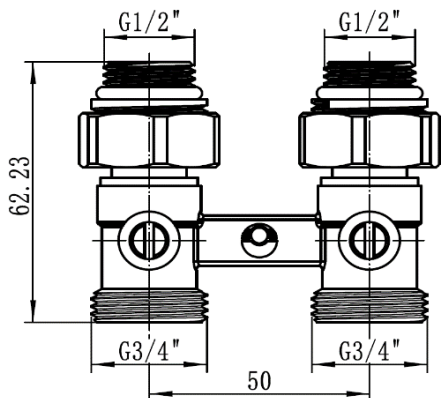
3. Конструкция и материалы

Табл. 2

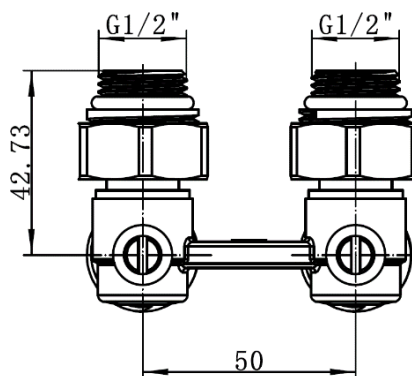
№	Наименование	Материал	Марка
1	Корпус	Латунь	ЛС59-1
2	Уплотнительное кольцо	Эластомер	EPDM
3	Регулирующий винт	Латунь	ЛС59-1
4	Шаровой затвор	Латунь	ЛС59-1
5	Седло	Фторопласт	PTFE
6	Уплотнительное кольцо	Эластомер	EPDM
7	Патрубок	Латунь	ЛС59-1
8	Уплотнительное кольцо	Эластомер	EPDM
9	Гайка накладная	Латунь	ЛС59-1
10	Уплотнительное кольцо	Эластомер	EPDM
11	Резьбовой переходник	Латунь	ЛС59-1



4. Габаритные размеры



Узел для нижнего подключения прямой



Узел для нижнего подключения угловой

5. Монтаж

5.1. Узел должен монтироваться таким образом, чтобы на него не передавались продольные, поперечные усилия и моменты от трубопровода.

5.2. Использование при монтаже узла рычажных ключей не допускается.

5.3. Для присоединения к отопительной сети рекомендуется использовать фитинги с переходом на «евроконус».

5.4. Переходники монтируются с помощью шестигранного ключа.

5.5. Присоединение узла к трубопроводам следует производить в соответствии с направлением потока рабочей среды, указанным в паспорте отопительного прибора.

5.6. После монтажа системы необходимо произвести её гидравлическое испытание статическим давлением, в 1,5 раза превышающим расчетное рабочее давление в системе, но не менее 6 бар. Испытания проводятся в соответствии с указаниями СП73.13330.2016.

6. Эксплуатация и техническое обслуживание

6.1. Узел должен эксплуатироваться при условиях, изложенных в таблице технических характеристик.

6.2. Разборка узла не допускается.

6.3. Не допускается замораживание рабочей среды внутри узла. При осушении системы на зимний период шаровые краны следует оставлять в полуоткрытом положении, чтобы между шаровым затвором и корпусом узла не осталось жидкости.

6.4. Для предотвращения «прикипания» шарового затвора к седельным кольцам, рекомендуется 1 раз в 6 месяцев производить принудительный цикл закрытия/открытия узла.

7. Утилизация

7.1. Утилизация изделия (переплавка, захоронение, перепродажа) производится в порядке, установленном Законами РФ от 04 мая 1999 г. № 96-ФЗ "Об охране атмосферного воздуха" (с изменениями и дополнениями), от 24 июня 1998 г. № 89-ФЗ (с изменениями и дополнениями) "Об отходах производства и потребления", от 10 января 2002 г. № 7-ФЗ « Об охране окружающей среды» (с изменениями и дополнениями), а также другими российскими и региональными нормами, актами, правилами, распоряжениями и пр., принятыми во исполнение указанных законов.

7.2. Содержание благородных металлов: нет

8. Гарантийные обязательства

8.1. Изготовитель гарантирует соответствие изделия требованиям безопасности, при условии соблюдения потребителем правил использования, транспортировки, хранения, монтажа и эксплуатации.

8.2. Гарантия распространяется на все дефекты, возникшие по вине завода-изготовителя.

8.3. Гарантия не распространяется на дефекты, возникшие в случаях:

- нарушения паспортных режимов хранения, монтажа, испытания, эксплуатации и обслуживания изделия;
- ненадлежащей транспортировки и погрузо-разгрузочных работ;
- наличия следов воздействия веществ, агрессивных к материалам изделия;
- наличия повреждений, вызванных пожаром, стихией, форс - мажорными обстоятельствами;
- повреждений, вызванных неправильными действиями потребителя;
- наличия следов постороннего вмешательства в конструкцию изделия.

8.4. Производитель оставляет за собой право внесения изменений в конструкцию, улучшающие качество изделия при сохранении основных эксплуатационных характеристик. При этом фактический вес изделия не должен отличаться от веса, заявленного в настоящем паспорте, более, чем на 10%.

9. Условия гарантийного обслуживания

9.1. Гарантийный срок эксплуатации узла для нижнего подключения радиаторов 2 года со дня продажи конечному потребителю.

9.2. Гарантийные обязательства выполняются при условии соблюдения потребителем правил эксплуатации, хранения, транспортировки, монтажа и правильно заполненного гарантийного талона. Изготовитель не несет ответственность за ущерб, причиненный покупателю в результате неправильного монтажа и эксплуатации изделия.

9.3. Претензии не принимаются во всех случаях, указанных в гарантийном талоне, при отсутствии даты продажи и штампа магазина (подписи продавца) в данном руководстве по эксплуатации, отсутствии гарантийного талона.

9.4. Претензии к качеству товара могут быть предъявлены в течение гарантийного срока.

9.5. Неисправные изделия в течение гарантийного срока ремонтируются или обмениваются на новые бесплатно. Потребитель также имеет право на возврат уплаченных за некачественный товар денежных средств или на соразмерное уменьшение его цены. В случае замены, замененное изделие или его части, полученные в результате ремонта, переходят в собственность продавца.

9.6. В случае, если отказ в работе изделия произошёл не по причине заводского брака, затраты, связанные с демонтажем, монтажом и транспортировкой неисправного изделия в период гарантийного срока, Потребителю не возмещаются.

9.7. В случае, если результаты экспертизы покажут, что недостатки товара возникли вследствие обстоятельств, за которые не отвечает изготовитель, затраты на экспертизу изделия оплачиваются Потребителем.

9.8. Изделия принимаются в гарантийный ремонт (а также при возврате) полностью укомплектованными.

ГАРАНТИЙНЫЙ ТАЛОН № _____

Наименование товара Узел для нижнего подключения радиаторов ТМ VALFEX

№	Артикул	Модель	Кол-во, шт.
1			
2			
3			
4			
5			

Название и адрес торговой организации:

Дата продажи _____

Подпись продавца _____

Штамп или печать
торговой организации

Штамп о приемке

С условиями гарантии СОГЛАСЕН:

Покупатель _____ (подпись/расшифровка)

Гарантия 24 месяца со дня продажи изделия.

По вопросам гарантийного характера, рекламаций и претензий к качеству изделий обращаться по адресу: 600027, Владимирская обл., г. Владимир, Суздальский пр-т, д. 47, корп. 1, тел.+7 (4922) 40-05-35. E-mail: pretenz@valfex.ru

При предъявлении претензии к качеству товара, покупатель представляет следующие документы:

1. Заявление в произвольной форме, в котором указываются:
 - название организации или Ф.И.О. покупателя;
 - фактический адрес;
 - контактные телефоны;
 - название и адрес организации продавца;
 - краткое описание дефекта.
2. Документ, подтверждающий покупку изделия (накладная, квитанция).
3. Настоящий заполненный гарантийный талон.

Отметка о возврате или обмене товара:

Дата « _____ » _____ 20 _____ г.

Подпись _____

Изготовитель: YUHUAN CHUANYE VALVE CO.,LTD

Адрес изготовителя: Bingang Industrial City, Yuhuan City, Zhejiang Province, China.

Произведено по заказу: ООО «Валфекс-Трейд»

Юр. Адрес: 600027, Владимирская обл., г. Владимир, Суздальский пр-т, д. 47, корп. 1, каб. 304