

ТЕХНИЧЕСКИЙ ПАСПОРТ ИЗДЕЛИЯ



Термоголовка жидкостная с ограничителями  
VF.4000.0.0



ПТЖ 02



## 1. Назначение и область применения

1.1 Термоголовка жидкостная со встроенным датчиком является непрерывным регулятором температуры пропорционального типа прямого действия.

1.2 Термостатическая головка предназначена для автоматического регулирования расхода теплоносителя через отопительный прибор и поддержания постоянного значения температуры окружающей среды в отдельном помещении, заданного пользователем.

1.3 Термостатическая головка устанавливается на соответствующий термостатический клапан и не требует какого-либо источника энергии.

1.4 Использование терморегулятора позволяет автоматически поддерживать температуру воздуха в помещениях на заданном уровне с точностью до 1°C.

## 2. Технические характеристики

№	Характеристика	Ед. изм.	Значение	Примечание
1	Наполнитель сильфонной емкости			Этилацетат (C <sub>4</sub> H <sub>8</sub> O <sub>2</sub> )
2	Нижний предел регулирования температуры воздуха	°C	6	Значение «*»
3	Верхний предел регулирования температуры воздуха	°C	28	Значение «5»
4	Гистерезис	°C	≤0,8	Минимальное значение изменения температуры, на которое реагирует термоголовка.
5	Интервал температур воздуха	°C	От -20 до +50	Температура, при которой сохраняются регулировочные характеристики сильфона
6	Влажность воздуха	%	От 30 до 85	Относительная влажность воздуха, при которой сохраняются регулировочные характеристики сильфона
7	Максимальная температура теплоносителя	°C	100	
8	Максимальное давление теплоносителя	бар	10	
9	Максимальный перепад давления на клапане	бар	1,0	Предельный перепад давления, при котором головка сохраняет паспортные регулирующие свойства
10	Присоединительная резьба накидной гайки		M30x1,5	
11	Время срабатывания	мин	25	Время, за которое тепловая система (терморегулятор, клапан, радиатор) реагирует на колебание температуры воздуха.

### 3. Конструкция и материалы

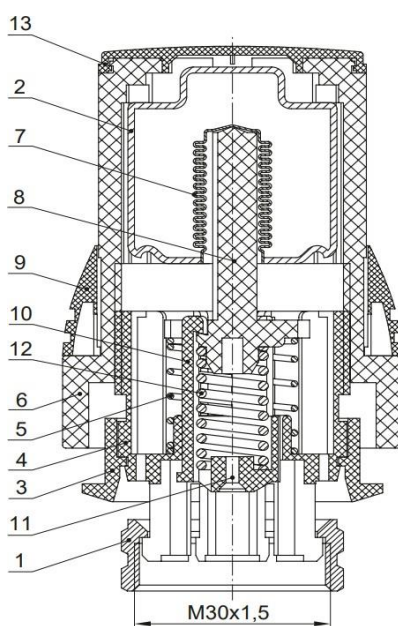


Рисунок 1

№	Элемент	Материал
1	гайка накидная	латунь CW614N никелированная
2	камера термостата	сталь оцинкованная
3	фланец ограничительный с указателем	акрилобутадиенстирол -ABS
4	патрон	акрилобутадиенстирол - ABS
5	рабочая пружина	сталь конструкционная 66Mn4
6	маховик	акрилобутадиенстирол - ABS
7	сильфон	латунь CW614N
8	шток	нейлон армированный стекловолокном
9	ограничитель	акрилобутадиенстирол - ABS
10	корпус демпферной камеры	нейлон армированный стекловолокном
11	вставка упорная	сталь
12	демперная пружина	сталь конструкционная 66Mn4
13	крышка	пластик ABS

Термостатическая головка соответствует требованиям стандарта ГОСТ 30815–2002.

#### 4. Принцип работы

Основным устройством термостатического элемента является сильфон, обеспечивающий пропорциональное регулирование. Камера термостата воспринимает изменение температуры окружающей ее среды. При повышении температуры воздуха вокруг термостатической камеры жидкость в ней расширяется, давление внутри увеличивается и воздействует на сильфон, сжимая его. Сжимаясь, сильфон толкает шток (8) вместе с демпферной камерой вниз, преодолевая сопротивление рабочей пружины (5) и пружины термостатического клапана, на котором установлена термоголовка, тем самым уменьшая подачу теплоносителя в прибор отопления. Маховик (6) позволяет производить предварительную настройку температуры.

#### 5. Монтаж

5.1 Термостатическая головка должна использоваться совместно с термостатическими клапанами (рекомендуется VF.032.T; VF.031.T).

5.2 Установка термостатической головки на клапан выполняется в следующем порядке:

- снять головку ручной регулировки с термостатического клапана;
- выставить на термостатической головке значение настройки «5» (шток убран);
- надеть термостатическую головку на клапан и зафиксировать ее накидной гайкой головки, завернув ее до упора;
- повернуть головку в положение, удобное для ручной регулировки;
- установить на термоголовке позицию шкалы, соответствующую выбранному температурному режиму в помещении (рекомендуется «3»).

5.3 При установке термоголовки следует соблюдать следующие правила:

- нельзя устанавливать термоголовку в зоне прямого воздействия конвективных тепловых потоков радиатора или подводящего трубопровода;
- корректная работа термоголовки невозможна в случае закрытия ее экраном или шторой;
- термоголовка не должна попадать в зону воздействия прямых солнечных лучей.



5.4 Блокировка и ограничение настройки.

Для блокировки:

- снять два пластиковых упора.
- выбрать необходимое значение температуры, проследить, чтобы кончик указателя не находился напротив прорези в маховике, а оказался между двумя соседними прорезями.
- вставить упоры в прорези по обеим сторонам указателя, тем самым зафиксировав его в одном положении.

Для ограничения верхнего и нижнего пределов:

- снять два пластиковых упора.
- повернуть маховик так, чтобы кончик указателя находился в выбранном диапазоне.
- вставить упоры в прорези напротив меток выбранных температурных значений.

## 6 Возможные неисправности и способы их устранения

Неисправность	Причина	Действия
Отсутствие эффекта регуляции температуры	Давление в падающем трубопроводе недостаточно для работы клапана	Настроить систему отопления
	На термоголовку воздействуют посторонние источники тепла или холода	Разместить термоголовку в месте, где исключается воздействие посторонних источников
	Утечка расширяющегося компонента из сильфонной емкости	Заменить термоголовку

## **7 Комплектация**

<b>№</b>	<b>Наименование</b>	<b>Ед.изм</b>	<b>Кол-во</b>
1	Головка термостатическая	шт.	1
2	Коробка упаковочная	шт.	1

## **8 Эксплуатация и техническое обслуживание**

8.1 Термоголовка должна эксплуатироваться при параметрах, изложенных в технических характеристиках.

8.2 Разборка термоголовки не допускается.

8.3 Закрытие термоголовки сухой или влажной ветошью, а также неполное закручивание накидной гайки приведет к неправильной работе терморегулятора.

8.4 Не допускайте попадание в корпус термоголовки мусора и насекомых.

8.5 Корпус термоголовки необходимо периодически чистить от пыли. При этом не допускается использовать химические растворители и абразивные материалы.

## **9 Хранение и транспортировка**

9.1 Изделия должны храниться в упаковке предприятия – изготовителя по условиям хранения 3 по ГОСТ 15150.

9.2 Транспортировка изделий должна осуществляться в соответствии с условиями 5 по ГОСТ 15150.

## **10 Утилизация**

10.1 Утилизация изделия (переплавка, захоронение, перепродажа) производится в порядке, установленном Законами РФ от 04 мая 1999 г. № 96ФЗ "Об охране атмосферного воздуха" (с изменениями и дополнениями), от 24 июня 1998 г. № 89-ФЗ (с изменениями и дополнениями) "Об отходах производства и потребления", от 10 января 2002 № 7-ФЗ « Об охране окружающей среды» (с изменениями и дополнениями), а также другими российскими и региональными нормами, актами, правилами, распоряжениями и пр., принятыми во исполнение указанных законов.

10.2 Содержание благородных металлов: нет.

## **11 Гарантийные обязательства**

11.1 Изготовитель гарантирует соответствие изделия требованиям безопасности, при условии соблюдения потребителем правил использования, транспортировки, хранения, монтажа и эксплуатации.

11.2 Гарантия распространяется на все дефекты, возникшие по вине завода изготовителя.

11.3 Гарантия не распространяется на дефекты, возникшие в случаях:

- нарушения паспортных режимов хранения, монтажа, испытания, эксплуатации и обслуживания изделия;
- ненадлежащей транспортировки и погрузо-разгрузочных работ;
- наличия следов воздействия веществ, агрессивных к материалам изделия;
- наличия повреждений, вызванных пожаром, стихией, форс - мажорными обстоятельствами;
- повреждений, вызванных неправильными действиями потребителя;
- наличия следов постороннего вмешательства в конструкцию изделия.

11.4 Производитель оставляет за собой право внесения изменений в конструкцию, улучшающие качество изделия при сохранении основных эксплуатационных характеристик.

## **12 Гарантийное обслуживание**

12.1 Гарантийный срок эксплуатации термоголовки жидкостной 2 года со дня продажи конечному потребителю.

12.2 Претензии к качеству товара могут быть предъявлены в течение гарантийного срока.

12.3 Неисправные изделия в течение гарантийного срока ремонтируются или обмениваются на новые бесплатно. Решение о замене или ремонте изделия принимает продавец. Замененное изделие или его части, полученные в результате ремонта, переходят в собственность продавца.

12.4 Затраты, связанные с демонтажем, монтажом и транспортировкой неисправного изделия в период гарантийного срока Покупателю не возмещаются.

12.5 В случае необоснованности претензии, затраты на диагностику и экспертизу изделия оплачиваются Покупателем.

12.6 Изделия принимаются в гарантийный ремонт (а также при возврате) полностью укомплектованными.

# ГАРАНТИЙНЫЙ ТАЛОН № \_\_\_\_\_

Наименование товара Термоголовка жидкостная с ограничителями VALFEX

№	Артикул	Типоразмер, мм	Кол-во, шт
1			
2			
3			
4			
5			

Название и адрес торгующей организации:

Дата продажи \_\_\_\_\_

Подпись продавца \_\_\_\_\_

Штамп или печать торгующей организации

Штамп о приемке

С условиями гарантии СОГЛАСЕН:

Покупатель \_\_\_\_\_ (подпись/расшифровка)

Гарантия 24 месяца со дня продажи конечному потребителю.

По вопросам гарантийного характера, рекламаций и претензий к качеству изделий обращаться по адресу: 600027, Владимирская обл., г. Владимир, ул. Суздальский пр-кт, д. 47, корпус 1.

Тел. +7 (4922) 40-05-35. E-mail: [pretenz@valfex.ru](mailto:pretenz@valfex.ru)

При предъявлении претензии к качеству товара, покупатель представляет следующие документы:

1. Заявление в произвольной форме, в котором указываются:
  - название организации или Ф.И.О. покупателя;
  - фактический адрес;
  - контактные телефоны;
  - название и адрес организации, производившей монтаж;
  - основные параметры системы, в которой было установлено изделие;
  - краткое описание дефекта.
2. Документ, подтверждающий покупку изделия (накладная, квитанция).
3. Акт гидравлического испытания системы, в которой было установлено изделие.
4. Настоящий заполненный гарантийный талон.

Отметка о возврате или обмене товара:

Дата « \_\_\_\_ » \_\_\_\_\_ 20 \_\_\_\_ г.      Подпись \_\_\_\_\_

**Изготовитель:** ZHE JIANG XINFAN HVAC INTELLIGENT CONTROL CO., LTD.  
SHANGQIU QINGGANG SCIENTIFIC AND TECHNOLOGICAL INDUSTRIAL PART OF YUHUAN, ZHEJIANG, CHINA.

**Произведено по заказу:** ООО «Валфекс-трейд»

Юридический адрес: 129164, г. Москва, вн.тер.г. муниципальный округ Алексеевский, б-р Ракетный, д. 16