

ТЕХНИЧЕСКИЙ ПАСПОРТ ИЗДЕЛИЯ



Воздухоотводчик автоматический для радиатора

VF.500.L.100

VF.500.R.100



ПВА 004

1. Назначение и область применения

1.1 Воздухоотводчик автоматический радиаторный предназначен для автоматического удаления газов и воздуха из отопительных приборов системы водяного отопления.

1.2 Допускается применение воздухоотводчика в системах с низкозамерзающими теплоносителями.

1.3 Воздухоотводчики выпускаются в правом (VF.500.R.100) и левом (VF.500.L.100) исполнении.

2. Устройство и материалы

Устройство воздухоотводчика показано на рисунке 1.

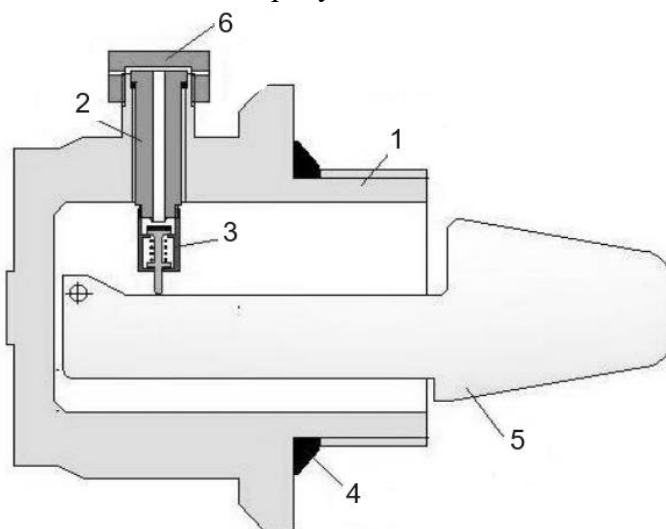


Рисунок 1

Основные материалы изделия представлены в таблице 1.

Таблица 1

№	Элемент	Материал
1	Корпус воздухоотводчика	Латунь никелированная
2	Ниппель	Латунь
3	Картридж-клапан	Полипропилен
4	Прокладка	EPDM
5	Поплавок	Полипропилен
6	Колпачок	Латунь

В патрубок корпуса (1) воздухоотводчика ввинчен ниппель (2) с калиброванным продольным отверстием и подпружиненным картридж-клапаном (3). Под воздействием шарнирно закрепленного поплавка (5), клапан картриджа либо открывает отверстие (поплавок опущен), либо закрывает его (поплавок поднят). Присоединение к радиатору резьбовое G 1" с помощью кольцевой профильной прокладки (4). Ниппель закрыт защитным колпачком (6), который предохраняет воздушный канал от пыли и грязи, а также позволяет перекрывать воздухоотводчик при аварийных ситуациях и при монтажных работах. Дополнительной герметизации соединение не требует.

3. Технические характеристики

№	Характеристика	Ед.изм.	Значение
1	Максимальное рабочее давление	бар	10
2	Минимальное рабочее давление	бар	0,3
3	Максимальная температура теплоносителя	°С	95
4	Максимальная температура окружающей среды	°С	60
5	Номинальный размер	G	1
6	Рабочая среда		Вода, растворы гликолей до 50 %
7	Вес	г	112
8	Средний срок службы	лет	20

4. Габаритные размеры

Размеры воздухоотводчика указаны на рисунке 2.

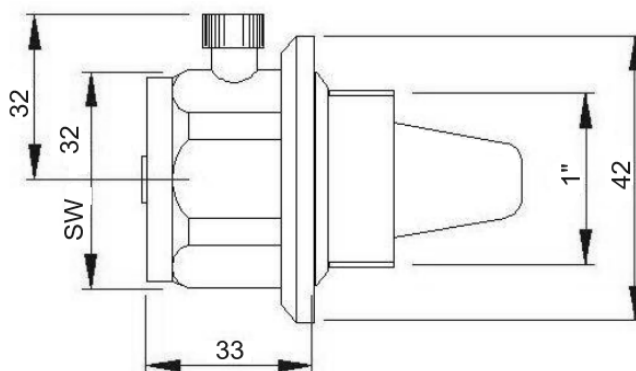


Рисунок 2

5. Монтаж

5.1 Воздухоотводчик монтируется в верхний коллектор отопительного прибора с внутренней присоединительной резьбой (правой или левой) G 1". Дополнительного уплотнительного материала при этом применять не требуется, т.к. воздухоотводчик снабжён профильной резиновой прокладкой.

5.2 Воздухоотводчик монтируется так, чтобы головка ниппеля находилась вверху строго вертикально. Любое другое положение воздухоотводчика приведет к вытеканию теплоносителя.

5.3 Монтаж воздухоотводчика допускается производить только рожковым ключом. Использование рычажных ключей не допускается.

5.4 При полностью завинченной пробке ниппеля клапан полностью перекрывается, поэтому после установки изделия в систему и её заполнения теплоносителем, колпачок следует отвернуть от закрытого положения на 2-3 оборота.

5.5 На время заполнения системы теплоносителем воздухоотводчик следует закрывать (колпачок завинчен до упора) во избежание засорения и поломки ниппельного узла.

6. Эксплуатация и техническое обслуживание

6.1 Воздухоотводчик должен эксплуатироваться при давлении и температуре, изложенных в таблице технических характеристик.

6.2 Перед началом каждого отопительного сезона, а также при засоре воздухоотводчика или появлении течи через ниппель, необходимо перекрыть радиатор, слить с него часть теплоносителя, находящуюся в верхнем коллекторе, демонтировать воздухоотводчик и прочистить канал ниппеля с помощью пластиковой лески. Использование для прочистки

металлических предметов не допускается. Можно промыть ниппель в 10% растворе уксусной или щавелевой кислоты.

6.3 Ниппельную головку следует оберегать от загрязнения.

6.4 Не допускается замерзание рабочей среды внутри воздухоотводчика.

7. Хранение и транспортировка

7.1 Изделия должны храниться в упаковке предприятия – изготовителя по условиям хранения 3 по ГОСТ 15150-69.

7.2 Транспортировка изделий должна осуществляться в соответствии условиями 5 по ГОСТ 15150-69.

8. Утилизация

8.1 Утилизация изделия (переплавка, захоронение, перепродажа) производится в порядке, установленном Законами РФ от 04 мая 1999 г. № 96-ФЗ "Об охране атмосферного воздуха" (с изменениями и дополнениями), от 24 июня 1998 г. № 89-ФЗ (с изменениями и дополнениями) "Об отходах производства и потребления", от 10 января 2002 № 7-ФЗ « Об охране окружающей среды» (с изменениями и дополнениями), а также другими российскими и региональными нормами, актами, правилами, распоряжениями и пр., принятыми во исполнение указанных законов.

8.2 Содержание благородных металлов: нет.

9. Гарантийные обязательства

9.1 Изготовитель гарантирует соответствие изделия требованиям безопасности, при условии соблюдения потребителем правил использования, транспортировки, хранения, монтажа и эксплуатации.

9.2 Гарантия распространяется на все дефекты, возникшие по вине завода изготовителя.

9.3 Гарантия не распространяется на дефекты, возникшие в случаях:

- нарушения паспортных режимов хранения, монтажа, эксплуатации и обслуживания изделия;
- ненадлежащей транспортировки и погрузо-разгрузочных работ;
- наличия следов воздействия веществ, агрессивных к материалам изделия;
- наличия повреждений, вызванных пожаром, стихией, форс - мажорными обстоятельствами;
- повреждений, вызванных неправильными действиями потребителя;
- наличия следов постороннего вмешательства в конструкцию изделия.

9.4 Производитель оставляет за собой право внесения изменений в конструкцию, улучшающие качество изделия при сохранении основных эксплуатационных характеристик.

10. Гарантийное обслуживание

10.1 Гарантийный срок эксплуатации Воздухоотводчика ТМ VALFEX 1 год со дня продажи конечному потребителю.

10.2 Претензии к качеству товара могут быть предъявлены в течение гарантийного срока.

10.3 Неисправные изделия в течение гарантийного срока обмениваются на новые бесплатно. Заменное изделие переходит в собственность продавца.

10.4 Затраты, связанные с демонтажем, монтажом и транспортировкой неисправного изделия в период гарантийного срока Покупателю не возмещаются.

10.5 В случае необоснованности претензии, затраты на диагностику и экспертизу изделия оплачиваются Покупателем.

10.6 Изделия при возврате принимаются полностью укомплектованными.

ГАРАНТИЙНЫЙ ТАЛОН № _____

Наименование товара Воздухоотводчик автоматический VALFEX

№	Артикул	Типоразмер, мм	Кол-во, шт
1			
2			
3			
4			
5			

Название и адрес торгующей организации:

Дата продажи _____

Подпись продавца _____

Штамп или печать торгующей организации

Штамп о приемке

С условиями гарантии СОГЛАСЕН:

Покупатель _____ (подпись/расшифровка)

Гарантия 12 месяцев со дня продажи конечному потребителю.

По вопросам гарантийного характера, рекламаций и претензий к качеству изделий обращаться по адресу: 600027, Владимирская обл., г. Владимир, ул. Суздальский пр-кт, д. 47, корпус 1.

E-mail: pretenz@valfex.ru

При предъявлении претензии к качеству товара, покупатель представляет следующие документы:

1. Заявление в произвольной форме, в котором указываются:
 - название организации или Ф.И.О. покупателя;
 - фактический адрес;
 - контактные телефоны;
 - название и адрес организации, производившей монтаж;
 - основные параметры системы, в которой было установлено изделие;
 - краткое описание дефекта.
2. Документ, подтверждающий покупку изделия (накладная, квитанция).
3. Акт гидравлического испытания системы, в которой было установлено изделие.
4. Настоящий заполненный гарантийный талон.

Отметка о возврате или обмене товара:

Дата «___» _____ 20___ г. Подпись _____

Изготовитель: YUHUAN ATELASI SANITARY WARE CO., LTD (BINGANG INDUSTRIAL CITY), FLOOR 3, NO.28, JINBO ROAD, SHAMEN, YUHUAN, ZHEJIANG, CHINA.

Произведено по заказу: ООО «Валфекс-трейд»

Юридический адрес: 129515, г. Москва, муниципальный округ Останкинский, ул. Академика Королева, д. 13, стр. 1, помещение 2/1.