

ТЕХНИЧЕСКИЙ ПАСПОРТ ИЗДЕЛИЯ



КОЛЛЕКТОР С РЕГУЛИРУЮЩИМИ ВЕНТИЛЯМИ

VF.560.N; VF.560.NE

КОЛЛЕКТОР С ОТСЕКАЮЩИМИ КРАНАМИ

VF.580.N; VF.580.NE



ПОК 580



1. Назначение

1.1. Коллекторы предназначены для распределения потока транспортируемой среды по потребителям. При этом под «потребителем» понимается отдельный прибор или группа приборов, контур или петля «теплого пола», отдельные части или ветви системы.

1.2. Коллекторы могут использоваться на трубопроводах систем холодного (в том числе питьевого) и горячего водоснабжения, отопления, сжатого воздуха, а также на технологических трубопроводах, транспортирующих жидкости, не агрессивные к материалам элементов коллекторных систем.

1.3. Коллекторы с регулирующими клапанами VF.560 позволяют сбалансировать расход по потребителям в системах водяного отопления, при этом коллекторы устанавливаются на обратных трубопроводах, чтобы рабочая среда поступала «под золотник»). В системах водопровода отсекающие краны коллектора VF.580 могут использоваться только в качестве запорной арматуры (полностью открыт или закрыт).

1.4. Коллекторы с отсекающими кранами дают возможность отключать каждого отдельного потребителя.

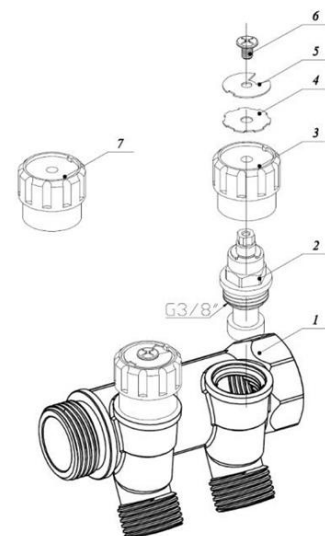
1.5. К коллекторам могут присоединяться стальные, полимерные, металлополимерные и медные трубопроводы.

2. Технические характеристики

№	Характеристика	Ед.изм.	Значение			
			VF.560.N	VF.580.N	VF.560.NE	VF.580.NE
1	Номинальное давление, PN	МПа	1,0	1,0	1,0	1,0
2	Пробное давление	МПа	1,5	1,5	1,5	1,5
3	Максимальная температура рабочей среды	°С	110	110	110	110
4	Максимальная кратковременно допустимая температура рабочей среды	°С	120	120	120	120
5	Акустическая группа по ГОСТ 19681		1	1	1	1
6	Расстояние между осями выходов	мм	36	36	40	40
7	Ремонтопригодность		да	нет	да	нет
8	Средний полный ресурс	цикл	8000	4000	8000	4000
9	Средняя наработка на отказ	цикл	4000	4000	4000	4000
10	Пропускная способность Kv при количестве оборотов от полностью закрытого клапана:			2,7		2.17
11	- 1/4	м ³ /час	0,15	-	0,03	-
12	- 1/2	м ³ /час	0,28	-	0,26	-
13	- 3/4	м ³ /час	0,45	-	1,33	-
14	- 1	м ³ /час	0,6	-	2,48	-
15	Материал корпуса		Латунь ГОШ никелированная марки ЛС59-1			
16	Материал шарового затвора и штока		-	Латунь ЛС59-1	-	Латунь ЛС59-1
17	Материал седельного уплотнителя		-	PTFE	-	PTFE
18	Материал золотника		EPDM	-	EPDM	-
19	Материал уплотнения штока		-	EPDM	-	EPDM

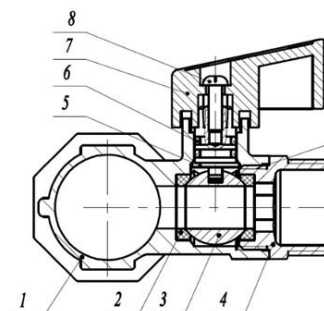
3. Конструкция и материалы

3.1. Коллекторы VF.560.N, VF.560.NE состоят из латунного никелированного корпуса 1, имеющего на концах присоединительные резьбы (с одной стороны внутреннюю, с другой наружную) и встроенных в корпус регулирующих вентилей. Вращающий элемент 2 содержит в себе латунный шток, со сменной золотниковой прокладкой из EPDM, которая крепится к штоку винтом. Шток фиксируется пружинной скобой. В качестве сальникового уплотнения штока используются два кольца из EPDM. Латунная муфта имеет резьбовое присоединение к корпусу 3/8", вращение сборного элемента приводит к линейному перемещению ползуна золотника. Герметичность этого соединения обеспечивается прокладочным кольцом из EPDM. Крепление регулировочной ручки из ABS 3 производится винтом 6. Регулировка расхода через вентиль производится вращением ручки 7 (от 0 до 3,5 оборотов).



VF.560

3.2. Коллекторы VF.580.N, VF.580.NE состоят из латунного никелированного корпуса 1, к которому на метрической резьбе присоединены выходные патрубки 4 с наружной резьбой. Соединение корпуса с патрубком герметизировано пропиленакрилатным клеем анаэробного твердения Loctite (допущен для контакта с пищевыми жидкостями). Внутри корпуса между прокладок из PTFE (тефлона) 2 расположен шаровой латунный хромированный затвор 3. Затвор приводится в движение латунным штоком 5.

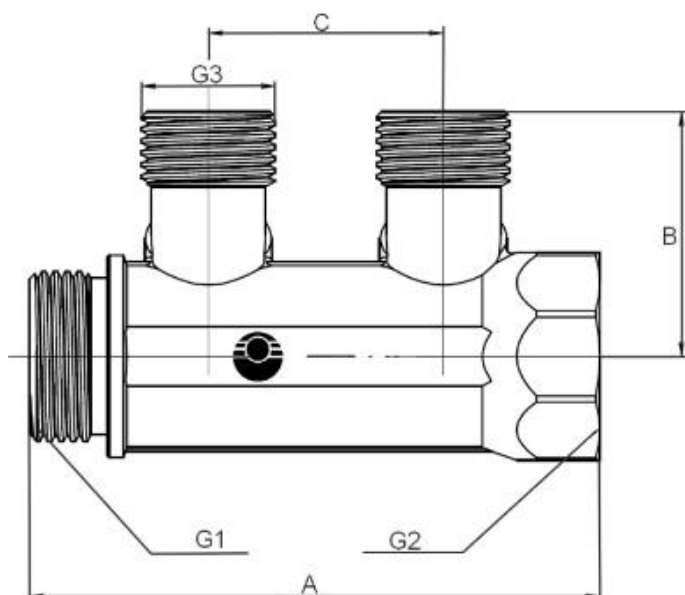


VF.580

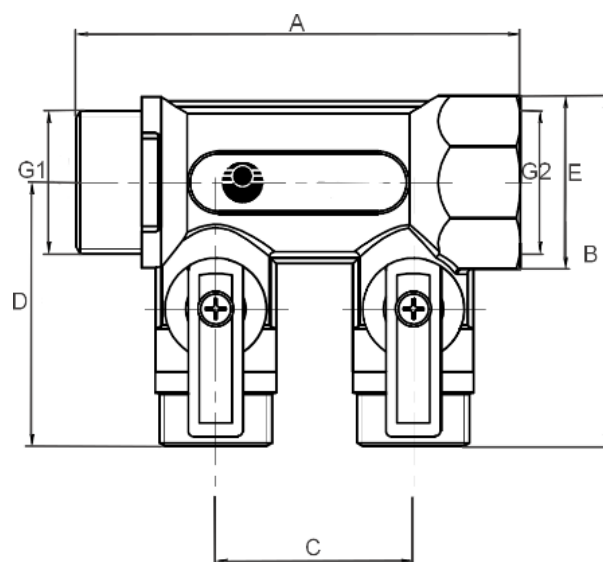
Внутри корпуса между прокладок из PTFE (тефлона) 2 расположен шаровой латунный хромированный затвор 3. Затвор приводится в движение латунным штоком 5.

Уплотнение штока обеспечивается двумя сальниковыми кольцами из EPDM 6. Ручка 7 крепится к штоку с помощью винта 8. Перекрытие потока осуществляется поворотом ручки на 90°.

4. Габаритные Размеры



VF.560



VF.580

Модель	Обозначение	Размеры								
		А,мм	В,мм	С,мм	Д,мм	Е,мм	G1	G2	G3	Вес,г
VF.560.N	3/4" x 2 ВЫХ x 1/2"	87,5	37,5	36	-	-	HP 3/4	BP 3/4	HP 1/2	328
	3/4" x 3 ВЫХ x 1/2"	123.5	37.5	36	-	-	HP 3/4	BP 3/4	HP 1/2	457
	3/4" x 4 ВЫХ x 1/2"	159.5	37.5	36	-	-	HP 3/4	BP 3/4	HP 1/2	577
	1" x 2 ВЫХ x 1/2"	94	40.5	36	-	-	HP 1	BP 1	HP 1/2	393
	1" x 3 ВЫХ x 1/2"	130	40.5	36	-	-	HP 1	BP 1	HP 1/2	537
	1" x 4 ВЫХ x 1/2"	166	40.5	36	-	-	HP 1	BP 1	HP 1/2	691
VF.560.NE	3/4" x 2 ВЫХ x 3/4" ЕК	93	37	40	-	-	HP 3/4	BP 3/4	HP 3/4	347
	3/4" x 3 ВЫХ x 3/4" ЕК	129	37	40	-	-	HP 3/4	BP 3/4	HP 3/4	487
	3/4" x 4 ВЫХ x 3/4" ЕК	165	37	40	-	-	HP 3/4	BP 3/4	HP 3/4	627
	3/4" x 5 ВЫХ x 3/4" ЕК	201	37	40	-	-	HP 3/4	BP 3/4	HP 3/4	766
	3/4" x 6 ВЫХ x 3/4" ЕК	237	37	40	-	-	HP 3/4	BP 3/4	HP 3/4	906
	1" x 2 ВЫХ x 3/4" ЕК	95	35.5	40	-	-	HP 1	BP 1	HP 3/4	419
	1" x 3 ВЫХ x 3/4" ЕК	131	35.5	40	-	-	HP 1	BP 1	HP 3/4	584
	1" x 4 ВЫХ x 3/4" ЕК	167	35.5	40	-	-	HP 1	BP 1	HP 3/4	748
	1" x 5 ВЫХ x 3/4" ЕК	203	35.5	40	-	-	HP 1	BP 1	HP 3/4	912
	1" x 6 ВЫХ x 3/4" ЕК	239	35.5	40	-	-	HP 1	BP 1	HP 3/4	1076
VF.580.N	3/4" x 2 ВЫХ x 1/2"	81	63,5	36	48	31.5	HP 3/4	BP 3/4	HP 1/2	299
	3/4" x 3 ВЫХ x 1/2"	117	63,5	36	48	31.5	HP 3/4	BP 3/4	HP 1/2	417
	1" x 2 ВЫХ x 1/2"	97	70.5	36	51.5	38	HP 1	HP 1	HP 1/2	416
	1" x 3 ВЫХ x 1/2"	133	70.5	36	51.5	38	HP 1	HP 1	HP 1/2	565
VF.580.NE	1" x 2 ВЫХ x 3/4" ЕК	89	72.2	40	52.5	38	HP 1	BP 1	BP 3/4	418
	1" x 3 ВЫХ x 3/4" ЕК	125	72.2	40	52.5	38	HP 1	BP 1	BP 3/4	583
	1" x 4 ВЫХ x 3/4" ЕК	161	72.2	40	52.5	38	HP 1	BP 1	BP 3/4	747
	1" x 5 ВЫХ x 3/4" ЕК	197	72.2	40	52.5	38	HP 1	BP 1	BP 3/4	913
	1" x 6 ВЫХ x 3/4" ЕК	235	72.2	40	52.2	38	HP 1	BP 1	BP 3/4	1079

5. Монтаж

5.1 Коллекторы могут монтироваться в любом монтажном положении.

5.2 При вертикальной установке коллекторов следует обратить внимание на то, чтобы автоматический воздухоотводчик тоже располагался вертикально, для этого можно использовать резьбовую футорку VF.581.

5.3 В системах отопления коллекторы с отсекающими кранами рекомендуется устанавливать на подающих трубопроводах, а с регулирующими клапанами - на обратном.

5.4 В системах водопровода регулирующие клапаны коллектора VF.560 и VF.560.E могут использоваться только в качестве запорной арматуры (полностью открыт или закрыт).

5.5 Соединители для коллекторов следует использовать в соответствии с рекомендациями таблицы п.2.

5.6 При отсутствии коллекторных соединителей, коллектор может быть заглушен пробкой VF.583.

5.7 При установке коллекторных сборок в коллекторные шкафы следует руководствоваться указаниями по монтажу коллекторных шкафов.

5.8 При монтаже не допускается превышать монтажные вращающие моменты, указанные в таблице:

Место соединения	Диаметр	Допустимый момент
Коллектор	3/4"	20
	1"	25
Отвод	1/2"	10
	3/4"	15

5.9 После монтажа система должна быть испытана статическим давлением, в 1,5 раз превышающим расчетное рабочее давление, но не менее 6 бар. Испытания проводятся в соответствии с указаниями СП73.13330.2016.

6. Эксплуатация и техническое обслуживание

- 6.1. Элементы коллекторных систем должны эксплуатироваться при температуре и давлении, изложенных в настоящем паспорте.
- 6.2. После проведения гидравлического испытания коллекторной сборки обжимные гайки соединителей следует подтянуть.
- 6.3. Не допускается замораживание рабочей среды внутри коллекторов.

7. Утилизация

7.1. Утилизация изделия (переплавка, захоронение, перепродажа) производится в порядке, установленном Законами РФ от 04 мая 1999 г. № 96-ФЗ «Об охране атмосферного воздуха» (с изменениями и дополнениями), от 24 июня 1998 г. № 89-ФЗ (с изменениями и дополнениями) «Об отходах производства и потребления», от 10 января 2002 г. № 7-ФЗ «Об охране окружающей среды» (с изменениями и дополнениями), а также другими российскими и региональными нормами, актами, правилами, распоряжениями и пр., принятыми во исполнение указанных законов.

7.2. Содержание благородных металлов: нет

8. Гарантийные обязательства

8.1. Изготовитель гарантирует соответствие изделия требованиям безопасности, при условии соблюдения потребителем правил использования, транспортировки, хранения, монтажа и эксплуатации.

8.2. Гарантия распространяется на все дефекты, возникшие по вине завода-изготовителя.

8.3. Гарантия не распространяется на дефекты, возникшие в случаях:

- нарушения паспортных режимов хранения, монтажа, испытания, эксплуатации и обслуживания изделия;
- ненадлежащей транспортировки и погрузо-разгрузочных работ;
- наличия следов воздействия веществ, агрессивных к материалам изделия;
- наличия повреждений, вызванных пожаром, стихией, форс - мажорными обстоятельствами;
- повреждений, вызванных неправильными действиями потребителя;
- наличия следов постороннего вмешательства в конструкцию изделия.

8.4. Производитель оставляет за собой право внесения изменений в конструкцию, улучшающие качество изделия при сохранении основных эксплуатационных характеристик. При этом фактический вес изделия не должен отличаться от веса, заявленного в настоящем паспорте, более, чем на 10%.

9. Условия гарантийного обслуживания

9.1. Гарантийный срок эксплуатации коллекторов 2 года со дня продажи конечному потребителю.

9.2. Гарантийные обязательства выполняются при условии соблюдения потребителем правил эксплуатации, хранения, транспортировки, монтажа и правильно заполненного гарантийного талона. Изготовитель не несет ответственность за ущерб, причиненный покупателю в результате неправильного монтажа и эксплуатации изделия.

9.3. Претензии не принимаются во всех случаях, указанных в гарантийном талоне, при отсутствии даты продажи и штампа магазина (подписи продавца) в данном руководстве по эксплуатации, отсутствии гарантийного талона.

9.4. Претензии к качеству товара могут быть предъявлены в течение гарантийного срока.

9.5. Неисправные изделия в течение гарантийного срока обмениваются на новые бесплатно. Потребитель также имеет право на возврат уплаченных за некачественный товар денежных средств или на соразмерное уменьшение его цены. В случае замены, замененное изделие переходит в собственность продавца.

9.6. В случае, если отказ в работе изделия произошёл не по причине заводского брака, затраты, связанные с демонтажем, монтажом и транспортировкой неисправного изделия в период гарантийного срока, Потребителю не возмещаются.

9.7. В случае, если результаты экспертизы покажут, что недостатки товара возникли вследствие обстоятельств, за которые не отвечает изготовитель, затраты на экспертизу изделия оплачиваются Потребителем.

9.8. Изделия при возврате принимаются полностью укомплектованными.

ГАРАНТИЙНЫЙ ТАЛОН № _____

Наименование товара Коллектор ТМ VALFEX

№	Артикул	Модель	Кол-во, шт.
1			
2			
3			
4			
5			

Название и адрес торгующей организации:

Дата продажи _____

Подпись продавца _____

Штамп или печать
торгующей организации

Штамп о приемке

С условиями гарантии СОГЛАСЕН:

Покупатель _____ (подпись/расшифровка)

Гарантия 24 месяца со дня продажи изделия.

По вопросам гарантийного характера, рекламаций и претензий к качеству изделий обращаться по адресу: 600027, Владимирская обл., г. Владимир, пр-т Суздальский, д. 47, к. 1, тел. : [+7 \(4922\) 40-05-35](tel:+74922400535) , e-mail: pretenz@vallfex.ru

При предъявлении претензии к качеству товара, покупатель представляет следующие документы:

1. Заявление в произвольной форме, в котором указываются:
 - название организации или Ф.И.О. покупателя;
 - фактический адрес;
 - контактные телефоны;
 - название и адрес организации продавца;
 - краткое описание дефекта.
2. Документ, подтверждающий покупку изделия (накладная, квитанция).
3. Настоящий заполненный гарантийный талон.

Отметка о возврате или обмене товара:

Дата «_____» _____ 20_____ г.

Подпись _____

Изготовитель 1: TAIZHOU YINGFA VALVE CO., LTD. Add.: Xiaomixi Industrial Zone, Longxi, Yuhuan, Zhejiang, China

Изготовитель 2: ZHE JIANG XINFAN HVAC INTELLIGENT CONTROL CO., LTD. Add: Shangqiu qinggang scientific and technological industrial part of Yuhuan, Zhejiang, China.

Произведено по заказу: ООО «Валфекс-Трейд»

Юридический адрес: 129164, г. Москва, вн.тер.г. муниципальный округ Алексеевский, б-р Ракетный, д. 16