

# ТЕХНИЧЕСКИЙ ПАСПОРТ ИЗДЕЛИЯ



**Термоголовка жидкостная с погружным датчиком  
VF.3010.0.0**



ПТЖ 03



## 1. Назначение и область применения

1.1 Термостатическая головка VALFEX является непрерывным регулятором температуры пропорционального типа прямого действия и предназначена для автоматического регулирования расхода теплоносителя через отопительный прибор и поддержания постоянного значения температуры заданного пользователем.

1.2 Термостатическая головка устанавливается на соответствующий термостатический клапан и не требует какого-либо источника энергии.

1.3 Погружной датчик устанавливается в специальную гильзу, которая ввинчивается в подающий патрубок трубопровода отопительной системы. Чаще всего термоголовка с погружным датчиком используется в системах теплого пола.

## 2. Технические характеристики

№	Характеристика	Ед. изм.	Значение
1	Присоединительная резьба	мм	M30x1,5
2	Допустимая температура окружающей среды	°C	От 0 до +60
3	Допустимая относительная влажность воздуха	%	От 30 до 85
4	Диапазон настройки температуры	°C	От +20 до +60
5	Максимальная температура теплоносителя	°C	100
6	Максимальное давление в системе отопления	бар	10
7	Максимальный перепад давления на клапане	бар	1
8	Гистерезис	°C	0,2

## 3. Конструкция и материалы

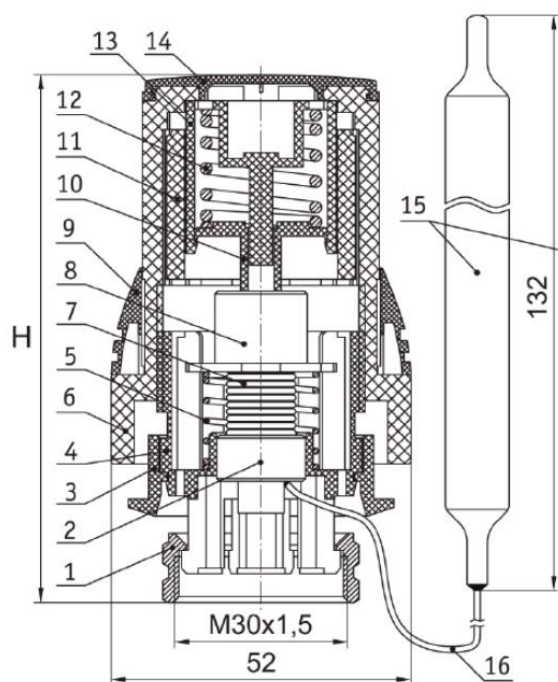


Рисунок 1

Элементы			
1	Гайка накидная	9	Ограничитель
2	Камера термостата	10	Упор демпферной пружины
3	Фланец ограничительный с указателем	11	Втулка
4	Патрон	12	Демпферная пружина
5	Рабочая пружина	13	Корпус демпферной камеры
6	Маховик	14	Крышка
7	Сильфон	15	Датчик погружной
8	Упор рабочей пружины	16	Капиллярная трубка
Материалы			
Накидная гайка (1), упор рабочей пружины (8)		Латунь ЛС58-3	
Фланец (3), патрон (4), маховик (6), ограничитель (9), втулка (11), крышка (14)		акрилонитрилбутадиенстирол, ABS	
Рабочая пружина (5), демпферная пружина (12)		Сталь 65Г	
Упор демпферной пружины (10), Корпус демпферной камеры (13)		Нейлон термостойкий армированный стекловолокном	
Капиллярная трубка (16)		Нержавеющая сталь 10X17H13M2T	
Погружной датчик (15)		Медь	

#### 4. Принцип работы

Основным элементом термоголовки является сильфон, заполненный специальной термочувствительной жидкостью и ее парами. Давление в сильфоне сбалансировано силой пружины. Сильфон с жидкостью чувствителен к изменению температуры окружающего воздуха. При повышении температуры жидкость расширяется, объем сильфона увеличивается, шток термоголовки и нажимной цилиндр перемещаются, а вслед за ними золотник терморегулирующего клапана – в сторону сокращения протока теплоносителя через устройство, до тех пор, пока не будет достигнут баланс между давлением в сильфоне и усилием пружины. При понижении температуры происходит обратный процесс: жидкость сжимается, объем сильфона уменьшается, шток и золотник клапана перемещаются в сторону открытия до нового уравнивания системы. Благодаря внешнему датчику считывается температура в установленном месте, далее, при помощи капиллярной трубки происходит воздействие на сильфон термоголовки.

#### 5. Монтаж

5.1 Термоголовку VALFEX необходимо эксплуатировать при условиях, изложенных в настоящем паспорте.

5.2 Термостатическая головка должна использоваться совместно с термостатическими клапанами и зонными клапанами, имеющими присоединительный размер М30х1.5. При этом не рекомендуется использовать регулирующий клапан и термоголовку разных производителей, так как длина хода штока может отличаться.

5.3 Установка термостатической головки осуществляется в следующем порядке:

- Необходимо снять колпачок ручной регулировки с клапана с присоединительным размером М30\*1.5 мм, на который будет монтироваться термостатическая головка;
- Выставьте на термостатической головке максимальное значение настройки;
- Наденьте термостатическую головку на клапан и вручную зафиксируйте ее накидной гайкой, завернув ее до упора;
- Установите на термоголовке позицию шкалы, соответствующую выбранному температурному режиму.
- Выносной датчик закрепите в погружной (накладной) гильзе устройства, с которого будет замеряться температура.

5.4 Для закручивания накидной гайки термоголовки на клапан достаточно усилия руки, если всё же необходимо использовать ключ, то сила затягивания не должна превышать 15 Нм.

5.5 Разборка термоголовки не допускается.

**Внимание!** При монтаже и эксплуатации термоголовки VALFEX, применение рычажных газовых ключей категорически запрещено.

## 6. Условия хранения и транспортировки

6.1 Термостатические головки должны храниться в упаковке предприятия-изготовителя согласно условиям хранения 3 по ГОСТ 15150–69.

6.2 Термостатические головки транспортируют любым видом транспорта в соответствии с правилами перевозки грузов и техническими условиями погрузки и крепления грузов, действующими на данном виде транспорта.

6.3 Термостатические головки при транспортировании следует оберегать от ударов и механических нагрузок, а их поверхность от нанесения царапин.

## 7. Утилизация

7.1 Утилизация изделия (переплавка, захоронение, перепродажа) производится в порядке, установленном Законами РФ от 04 мая 1999 г. № 96ФЗ "Об охране атмосферного воздуха" (с изменениями и дополнениями), от 24 июня 1998 г. № 89-ФЗ (с изменениями и дополнениями) "Об отходах производства и потребления", от 10 января 2002 № 7-ФЗ « Об охране окружающей среды» (с изменениями и дополнениями), а также другими российскими и региональными нормами, актами, правилами, распоряжениями и пр., принятыми во исполнение указанных законов.

7.2 Содержание благородных металлов: нет

## 8. Комплектация

№	Наименование	Ед. Изм	Кол-во
1	Головка термостатическая	шт	1
2	Погружной датчик	шт	1
3	Коробка упаковочная	шт	1

## **9. Гарантийные обязательства**

9.1 Изготовитель гарантирует соответствие изделия требованиям безопасности, при условии соблюдения потребителем правил использования, транспортировки, хранения, монтажа и эксплуатации.

9.2 Гарантия распространяется на все дефекты, возникшие по вине завода изготовителя.

9.3 Гарантия не распространяется на дефекты, возникшие в случаях:

- нарушения паспортных режимов хранения, монтажа, испытания, эксплуатации и обслуживания изделия;
- ненадлежащей транспортировки и погрузо-разгрузочных работ;
- наличия следов воздействия веществ, агрессивных к материалам изделия;
- наличия повреждений, вызванных пожаром, стихией, форс - мажорными обстоятельствами;
- повреждений, вызванных неправильными действиями потребителя;
- наличия следов постороннего вмешательства в конструкцию изделия.

## **10. Гарантийное обслуживание**

10.1 Гарантийный срок эксплуатации термоголовки жидкостной 2 года со дня продажи конечному потребителю.

10.2 Претензии к качеству товара могут быть предъявлены в течение гарантийного срока.

10.3 Неисправные изделия в течение гарантийного срока ремонтируются или обмениваются на новые бесплатно. Решение о замене или ремонте изделия принимает продавец. Замененное изделие или его части, полученные в результате ремонта, переходят в собственность продавца.

10.4 Затраты, связанные с демонтажем, монтажом и транспортировкой неисправного изделия в период гарантийного срока Покупателю не возмещаются.

10.5 В случае необоснованности претензии, затраты на диагностику и экспертизу изделия оплачиваются Покупателем.

10.6 Изделия принимаются в гарантийный ремонт (а также при возврате) полностью укомплектованными.

# ГАРАНТИЙНЫЙ ТАЛОН № \_\_\_\_\_

Наименование товара Термоголовка жидкостная с погружным датчиком VALFEX

№	Артикул	Типоразмер, мм	Кол-во, шт
1			
2			
3			
4			
5			

Название и адрес торгующей организации:

Дата продажи \_\_\_\_\_

Подпись продавца \_\_\_\_\_

Штамп или печать торгующей организации

Штамп о приемке

С условиями гарантии СОГЛАСЕН:

Покупатель \_\_\_\_\_ (подпись/расшифровка)

Гарантия 24 месяца со дня продажи конечному потребителю.

По вопросам гарантийного характера, рекламаций и претензий к качеству изделий обращаться по адресу: 600027, Владимирская обл., г. Владимир, ул. Суздальский пр-кт, д. 47, корпус 1. Тел.:8(800)770-02-72.

При предъявлении претензии к качеству товара, покупатель представляет следующие документы:

1. Заявление в произвольной форме, в котором указываются:
  - название организации или Ф.И.О. покупателя;
  - фактический адрес;
  - контактные телефоны;
  - название и адрес организации, производившей монтаж;
  - основные параметры системы, в которой было установлено изделие;
  - краткое описание дефекта.
2. Документ, подтверждающий покупку изделия (накладная, квитанция).
3. Акт гидравлического испытания системы, в которой было установлено изделие.
4. Настоящий заполненный гарантийный талон.

Отметка о возврате или обмене товара:

Дата «\_\_\_» \_\_\_\_\_ 20\_\_\_ г.      Подпись \_\_\_\_\_

**Производитель:** ZHE JIANG XINFAN HVAC INTELLIGENT CONTROL CO., LTD. SHANGQIU QINGGANG SCIENTIFIC AND TECHNOLOGICAL INDUSTRIAL PART OF YUHUAN, ZHEJIANG, CHINA.

**Произведено по заказу:** ООО «ТЕПЛОСЕТЬ» Юридический адрес: 129223, г.Москва, вн.тер.г. муниципальный округ Останкинский, пр-кт Мира, д. 119 стр. 553, помещ. 1/1.