

ТЕХНИЧЕСКИЙ ПАСПОРТ ИЗДЕЛИЯ



ГРУППА БЕЗОПАСНОСТИ ЛАТУННАЯ

«КЛАССИК»

VF.461.0.3

VF.461.0.3P



ПГБ 003



1. Назначение и область применения

1.1. Группа безопасности TM VALFEX - это обязательный набор устройств, обеспечивающих безопасность работы оборудования и систем отопления.

1.2. Предназначена для удаления воздуха из трубопровода, а также для защиты котлов и закрытых систем отопления от избыточного давления.

1.3. Группа безопасности комплектуется автоматическим поплавковым воздухоотводчиком, предохранительным клапаном, манометром-индикатором и отсечным клапаном для манометра, что обеспечивает выполнение следующих функций:

- защита от превышения давления в системе;
- отвод из системы воздуха и газов;
- индикация давления в системе на уровне манометра.

2. Технические характеристики

№	Наименование показателя	Ед.изм.	Значение
1	Рабочее давление	бар	10
2	Пробное давление	бар	15
3	Максимальная температура рабочей среды	°С	100
4	Рабочая среда	Вода, пар, растворы гликолей (50%)	
5	Материал корпуса	Латунь ЛС59-1	
6	Присоединительная резьба по ГОСТ 6357-81		
6.1	- к сети	дюймы	G1" В
6.2	- для воздухоотводчика	дюймы	G½" В
6.3	- для предохранительного клапана	дюймы	G½" В
6.4	- для манометра-индикатора	дюймы	G¼" В
7	Давление настройки предохранительного клапана	бар	3
8	Максимальная мощность обслуживаемого теплогенератора ¹	кВт	50 ¹
9	Диапазон шкалы манометра-индикатора	бар	0...10
10	Цена деления шкалы манометра-индикатора	бар	0,5
11	Минимальное давление рабочей среды ²	бар	0,05
12	Максимальная производительность воздухоотводчика (по воздуху)	л/мин	13
13	Номинальная производительность предохранительного клапана (по воде)	л/сек	0,07
14	Вес	гр	675
15	Средний полный срок службы	лет	15

Примечания:

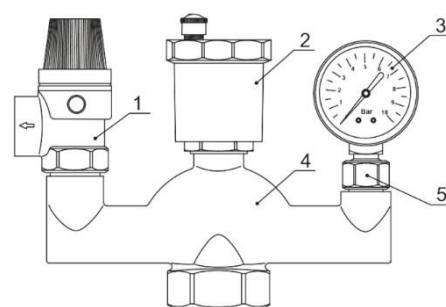
1. Определяется производительностью предохранительного клапана. При замене типа клапана, мощность может быть соответственно увеличена
2. Определяется условием работы автоматического воздухоотводчика

3. Описание и принцип работы

3.1. Группа безопасности включает в себя: смонтированные на латунном никелированном корпусе (4) предохранительный клапан (1) с фиксированной настройкой 3 бара, автоматический воздухоотводчик (2), манометр (3), установленный через отсечной клапан (5), который позволяет производить монтаж и демонтаж манометра без опорожнения системы. Устройство имеет одно отверстие для присоединения к системе с внутренней трубной цилиндрической резьбой 1".

Группа безопасности VF.461.0.3P имеет в комплектации теплоизоляционный кожух, который позволяет значительно снизить тепловые потери, а также риски получения ожогов при обслуживании системы.

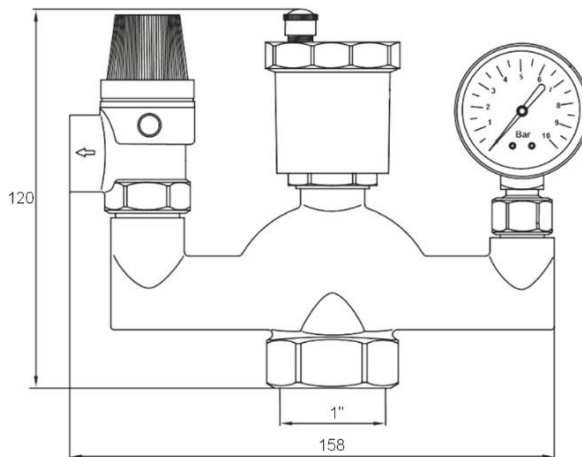
3.2. Принцип работы группы безопасности состоит в том, что с самого начала ввода в эксплуатацию работает автоматический воздухоотводчик, выводя из системы весь воздух, однако при перегреве и достижении критических отметок давления, во избежание аварийной ситуации срабатывает предохранительный клапан, стравливая излишки теплоносителя



и тем самым снижая давление в системе. Входящий в состав группы безопасности манометр показывает давление в моменте:

- пониженное давление свидетельствует о разгерметизации, неисправности расширительного бака или крана подпитки;
- повышенное давление о расширении теплоносителя или чрезмерном выделении пара вследствие перегрева.

4. Габаритные размеры



5. Монтаж и эксплуатация

5.1. Группа безопасности применяется в замкнутой системе индивидуального теплоснабжения здания при тепловой мощности котла до 50 кВт;

5.2. Группа безопасности устанавливается на трубопроводе системы теплоснабжения как можно ближе к котлу и выше его уровня комплектующими устройствами вверх;

5.3. Между группой безопасности и трубопроводом системы запрещается устанавливать запорную арматуру, которая может привести к сужению подводки;

5.4. Группа безопасности должна устанавливаться так, чтобы сброс воды/пара с предохранительного клапана не подвергал людей опасности;

5.5. Сброс теплоносителя при избытке давления следует производить через шланг в канализацию или приемок с разрывом струи с целью контроля утечки теплоносителя. Шланг присоединяется к сбросному патрубку предохранительного клапана. Калибр шланга должен соответствовать диаметру сбросного патрубка клапана. Шланг не должен быть длиннее 2 м и иметь не более двух изгибов. Для удобства прокладки шланга предохранительный клапан можно зафиксировать в любом положении, повернув его вокруг оси;

5.6. Нагрузка на поворотную крышку предохранительного клапана недопустима;

5.7. Работоспособность предохранительного клапана необходимо проверять после монтажа, а затем не менее одного раза в год в процессе эксплуатации системы;

5.8. Во время длительного простоя, в клапане может скопиться загрязнение между золотником и седлом, приводящее к утечке теплоносителя. Во избежание этого клапан следует периодически промывать, принудительно открыв его поворотом колпачка в направлении стрелки на крышке;

Внимание! При монтаже и эксплуатации групп безопасности, применение рычажных газовых ключей категорически запрещено;

5.9. После осуществления монтажа необходимо провести испытания на герметичность соединений с соблюдением правил (СП 73.13330.2016) «Внутренние санитарно-технические системы зданий».

6. Хранение и транспортировка

6.1. Изделия должны храниться в упаковке предприятия – изготовителя по условиям хранения 3 по ГОСТ 15150-69.

6.2. Транспортировка изделий должна осуществляться в соответствии с условиями 5 по ГОСТ 15150-69.

7. Утилизация

7.1. Утилизация изделия (переплавка, захоронение, перепродажа) производится в порядке, установленном Законами РФ от 04 мая 1999 г. № 96-ФЗ "Об охране атмосферного воздуха" (с изменениями и дополнениями), от 24 июня 1998 г. № 89-ФЗ (с изменениями и дополнениями) "Об отходах производства и потребления", от 10 января 2002 г. № 7-ФЗ «Об охране окружающей среды» (с изменениями и дополнениями), а также другими российскими и региональными нормами, актами, правилами, распоряжениями и пр., принятыми во исполнении указанных законов.

7.2. Содержание благородных металлов: нет

8. Гарантийные обязательства

8.1. Изготовитель гарантирует соответствие изделий требованиям безопасности, при условии соблюдения потребителем правил использования, транспортировки, хранения, монтажа и эксплуатации.

8.2. Гарантия распространяется на все дефекты, возникшие по вине завода - изготовителя.

8.3. Гарантия не распространяется на дефекты, возникшие в случаях:

- нарушения паспортных режимов хранения, монтажа, испытания, эксплуатации и обслуживания изделия;
- ненадлежащей транспортировки и погрузо-разгрузочных работ;
- наличия следов воздействия веществ, агрессивных к материалам изделия;
- наличия повреждений, вызванных пожаром, стихией, форс - мажорными обстоятельствами;
- повреждений, вызванных неправильными действиями потребителя;
- наличия следов постороннего вмешательства в конструкцию изделия.

8.4. Изготовитель оставляет за собой право вносить в конструкцию изделия изменения, не влияющие на заявленные технические характеристики.

9. Гарантийное обслуживание

9.1. Гарантийный срок эксплуатации группы безопасности латунной «КЛАССИК» ТМ VALFEX 2 года со дня продажи конечному потребителю.

9.2. Претензии к качеству товара могут быть предъявлены в течение гарантийного срока.

9.3. Неисправные изделия в течение гарантийного срока ремонтируются или обмениваются на новые бесплатно.

9.4. В случае, если отказ в работе изделия произошёл не по причине заводского брака, затраты, связанные с демонтажем, монтажом и транспортировкой неисправного изделия в период гарантийного срока Покупателю не возмещаются.

9.5. В случае необоснованности претензии, затраты на диагностику и экспертизу изделия оплачиваются Покупателем.

9.6. Изделия принимаются в гарантийный ремонт (а также при возврате) полностью укомплектованными.

10. Комплект поставки

1	Корпус латунный никелированный	шт.	1
2	Воздухоотводчик поплавковый 1/2"	шт.	1
3	Клапан предохранительный (3 бара) 1/2"	шт.	1
4	Манометр радиальный с тыльным подключением ¼ " 0...10 бар	шт.	1
5	Отсечной клапан для манометра	шт.	1
6	Упаковка	шт.	1
7	Паспорт	шт.	1

ГАРАНТИЙНЫЙ ТАЛОН № _____

Наименование товара Группа безопасности латунная «КЛАССИК» ТМ VALFEX

№	Артикул	Модель	Кол-во, шт.
1			
2			
3			
4			
5			

Название и адрес торгующей организации:

Дата продажи _____ Подпись продавца _____
Штамп или печать торгующей организации _____ Штамп о приемке _____

С условиями гарантии СОГЛАСЕН:

Покупатель _____ (подпись/расшифровка)

Гарантия 24 месяца со дня продажи изделия.

По вопросам гарантийного характера, рекламаций и претензий к качеству изделий обращаться по адресу: 600027, Владимирская обл., г. Владимир, Суздальский пр-т, д. 47, корп. 1.

Тел. +7 (4922) 40-05-35. E-mail: pretenz@valfex.ru

При предъявлении претензии к качеству товара, покупатель представляет следующие документы:

1. Заявление в произвольной форме, в котором указываются:
 - название организации или Ф.И.О. покупателя;
 - фактический адрес;
 - контактные телефоны;
 - название и адрес организации продавца;
 - краткое описание дефекта.
2. Документ, подтверждающий покупку изделия (накладная, квитанция).
3. Настоящий заполненный гарантийный талон.

Отметка о возврате или обмене товара:

Дата « _____ » _____ 20 _____ г. Подпись _____

Изготовитель: ZHEJIANG XINFAN HVAC INTELLIGENT CONTROL CO., LTD.

Адрес изготовителя: Industrial Cluster Area of Qinggang Town, Yuhuan City, China.

Произведено по заказу: ООО «ТЕПЛОСЕТЬ»

Юридический адрес: 129223, г. Москва, вн.тер.г. муниципальный округ Останкинский, пр-кт Мира, д. 119 стр. 553, помещ. 1/1