

# ТЕХНИЧЕСКИЙ ПАСПОРТ ИЗДЕЛИЯ



## ТЕРМОРЕГУЛИРУЮЩИЙ МОНТАЖНЫЙ КОМПЛЕКТ BOX 5



**МК 005**



## 1. Назначение и область применения

**1.1.** Терморегулирующий монтажный комплект ВОХ 5 предназначен для регулирования температуры помещения с помощью наружной термостатической головки. Используется в низкотемпературных системах отопления до 55 °С, а также для расширения систем теплого пола.

**1.2.** Монтажный комплект ВОХ 5 используется в тех случаях, когда теплый пол устанавливается на ограниченном участке, обслуживаемом одной петлёй, где используется устройство распределительного коллектора с насосно-смесительным узлом.

**1.3.** Монтажный комплект ВОХ 5 имеет в конструкции расходомер.

**Расходомер** - балансировочный и запорный клапан для регулирования объемного расхода. Для упрощения гидравлической настройки в верхней части клапана настраивается номинальный объемный поток в л/мин. В целях контроля, настроенный таким образом расход считывается со шкалы. Балансировочный клапан также служит для запираания.

## 2. Технические характеристики

Табл. 1

№	Характеристика	Ед.изм.	Значение для модели ВОХ 5
1	Рабочее давление	МПа	1
2	Пробное давление	МПа	1
3	Максимальная температура рабочей среды	°С	70
4	Условная пропускная способность настроечного клапана при показаниях расходомера	м3/час	
4.1	0,5 л/мин		
4.2	1 л/мин		
4.3	2 л/мин		
4.4	3 л/мин		
4.5	4 л/мин		
4.6	5 л/мин		
5	Диапазон настройки регулятора температуры окружающей среды	°С	6-28
5.1	Позиция «0»	°С	закрыт
5.2	Позиция «1»	°С	12
5.3	Позиция «2»	°С	16
5.4	Позиция «3»	°С	20
5.5	Позиция «4»	°С	24
5.6	Позиция «5»	°С	28
6	Присоединительные размеры	дюймы	3/4"
7	Расстояние между осями присоединительных патрубков	мм	50
8	Допустимая температура среды, окружающей клапан	°С	0-45
9	Допустимая относительная влажность среды, окружающей клапан	%	<80
10	Ремонтопригодность		ремонтопригоден
11	Средний полный срок службы	лет	15

## 3. Описание и принцип работы

ВОХ 5 представляет собой бокс (1), содержащий в себе монтажный узел для регулирования температуры теплоносителя в системе низкотемпературного отопления или в системе теплого пола относительно температуры помещения.

**3.1.** Термостатическая головка (2) снабжена термостатом наполненным жидкостью. Применяется для регулирования температуры воздуха в помещении:

- шкала термостата от 0 до 5;
- диапазон температуры от 6 °С до 28 °С.

**3.2.** Настроечный клапан с расходомером (3) используется для балансировки петли при наладке системы. Регулировка производится вручную, вращением настроечной черной ручки в основании шкалы расходомера клапан устанавливается только на подающем коллекторе.

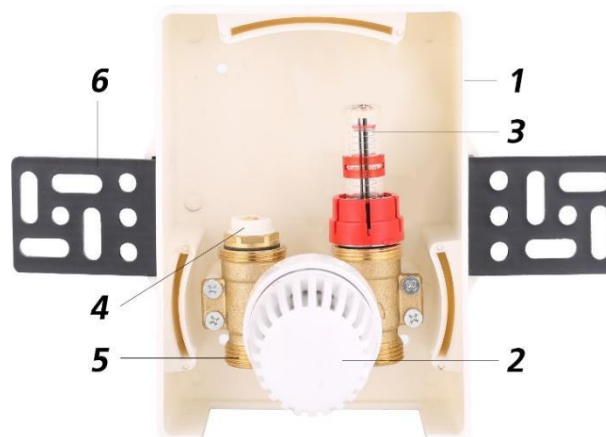


Рис. 1

**3.3.** Ручной воздухоотводчик (4) используется для удаления из системы воздуха и накопившегося газа с помощью ключа Маевского (входит в комплект поставки).

#### 4. Комплект поставки

Табл. 2

Наименование	Количество, шт.
Блок ВОХ 5	1
Крепления	2
Крепежные саморезы	4
Ключ шестигранный	1
Ключ Маевского	1
Инструкция	1

#### 5. Габаритные размеры

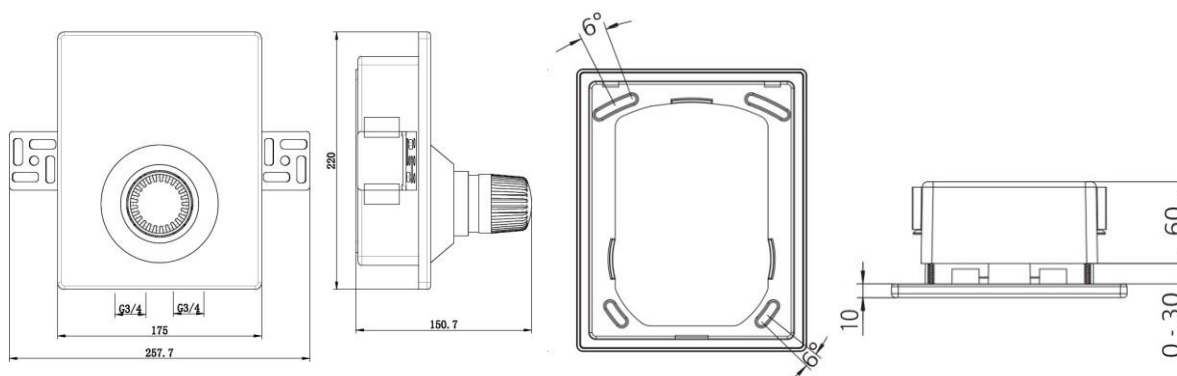


Рис. 2

- 5.1.** Глубина установки монтажного бокса для монтажного комплекта составляет всего 60 мм.
- 5.2.** Универсальная установка благодаря варьируемому расстоянию до 30 мм между монтажным боксом и декоративной крышкой.
- 5.3.** Декоративная крышка позволяет компенсировать отклонение до 6° с каждой стороны в случае перекоса при монтаже короба.
- 5.4.** Резьба для подсоединения труб – G3/4", с конусом (Евроконус), позволяет использовать компрессионные фитинги для присоединения к полимерным или металлополимерным трубам.

#### 6. Монтаж

Для достижения оптимального эффекта саморегулирования монтажного комплекта ВОХ 5 необходимо избегать воздействия внешних источников тепла на комнатный термостат монтажного комплекта. Место расположения монтажного комплекта для регулировки в зависимости от температуры помещения должно находиться на достаточном расстоянии от внешних источников тепла.

- 6.1.** Для установки монтажного комплекта в стене или перегородке необходимо подготовить нишу исходя из размеров монтажного комплекта (рис. 2), а также прорезать штробы для подводящего и отводящего трубопроводов, и, при необходимости, каналы для проводов сервопривода или импульсной линии термочувствительного элемента.
- 6.2.** Перед установкой монтажного бокса следует снять с него корпус терморегулятора, который крепится к боксу двумя шурупами. В стенках бокса следует удалить заглушки для прохода труб и, при необходимости, для пропуска проводов и импульсной линии.
- 6.3.** Монтажный бокс может быть зафиксирован в стене или перегородке с помощью 4-х крепежных саморезов. Для этого в задней стенке бокса имеются отверстия.
- 6.4.** Как правило, монтажный комплект ВОХ 5 устанавливается в систему отопления где используется устройство распределительного коллектора с насосно-смесительным узлом. Располагать монтажный комплект следует выше обслуживаемых приборов и систем, поэтому в терморегулирующем блоке может скапливаться воздух и газы, присутствующие в теплоносителе. Для их удаления комплект снабжен ручным воздухоотводчиком. Для выпуска воздуха необходимо повернуть пластиковую ручку воздухоотводчика против часовой стрелки. Выпуск воздуха продолжается до появления из сливного отверстия теплоносителя. Как только это произошло, следует закрутить ручку по часовой стрелке до упора.

#### 7. Указания по эксплуатации и техническому обслуживанию

- 7.1.** Монтажные комплекты должны эксплуатироваться при температуре и давлении, изложенных в настоящем паспорте.

**7.2.** Техническое обслуживание монтажных комплектов заключается в периодической (раз в год) подтяжке накидных гаек присоединительных фитингов и очистке монтажных коробок от мусора и пыли.

## **8. Хранение и транспортировка**

**8.1.** Изделия должны храниться по условиям хранения 3 по ГОСТ 15150.

**8.2.** Транспортировка изделий должна осуществляться в соответствии с условиями 5 по ГОСТ 15150-69.

## **9. Утилизация**

**9.1.** Утилизация изделия (переплавка, захоронение, перепродажа) производится в порядке, установленном Законами РФ от 04 мая 1999 г. № 96ФЗ "Об охране атмосферного воздуха" (в редакции от 01.01.2015), от 24 июня 1998 г. № 89-ФЗ (в редакции от 01.02.2015г) "Об отходах производства и потребления", от 10 января 2002 г. № 7-ФЗ «Об охране окружающей среды» (в редакции от 01.01.2015), а также другими российскими и региональными нормами, актами, правилами, распоряжениями и пр., принятыми во исполнение указанных законов.

**9.2.** Содержание благородных металлов: нет.

## **10. Гарантийные обязательства**

**10.1.** Изготовитель гарантирует соответствие изделия требованиям безопасности, при условии соблюдения потребителем правил использования, транспортировки, хранения, монтажа и эксплуатации.

**10.2.** Гарантия распространяется на все дефекты, возникшие по вине завода изготовителя.

**10.3.** Гарантийный срок эксплуатации терморегулирующего монтажного комплекта составляет 2 года со дня продажи при условии соблюдения норм и правил эксплуатации.

**10.4.** Гарантия не распространяется на дефекты, возникшие в случаях:

- нарушения паспортных режимов хранения, монтажа, испытания, эксплуатации и обслуживания изделия;
- ненадлежащей транспортировки и погрузо-разгрузочных работ;
- наличия следов воздействия веществ, агрессивных к материалам изделия;
- наличия повреждений, вызванных пожаром, стихией, форс - мажорными обстоятельствами;
- повреждений, вызванных неправильными действиями потребителя;
- наличия следов постороннего вмешательства в конструкцию изделия.

**10.5.** Производитель оставляет за собой право внесения изменений в конструкцию, улучшающие качество изделия при сохранении основных эксплуатационных характеристик.

## **11. Условия гарантийного обслуживания**

**11.1.** Неисправные изделия в течение гарантийного срока обмениваются бесплатно. Замененные изделия или их части, полученные в результате ремонта, переходят в собственность продавца.

**11.2.** Затраты, связанные с транспортировкой неисправного изделия в период гарантийного срока, покупателю не возмещаются. В случае необоснованности претензии, затраты на диагностику и экспертизу изделия оплачиваются покупателем.

**11.3.** В случае претензий гарантийного характера, а также при возврате изделия, оно должно быть полностью укомплектованным.

# ГАРАНТИЙНЫЙ ТАЛОН № \_\_\_\_\_

Наименование товара Монтажный комплект BOX 5 TM VALFEX

№	Артикул	Модель	Кол-во, шт.
1			
2			
3			
4			
5			

Название и адрес торгующей организации:

\_\_\_\_\_

\_\_\_\_\_

Дата продажи \_\_\_\_\_ Подпись продавца \_\_\_\_\_  
Штамп или печать торгующей организации \_\_\_\_\_ Штамп о приемке \_\_\_\_\_

С условиями гарантии СОГЛАСЕН:

Покупатель \_\_\_\_\_ (подпись/расшифровка)

Гарантия 24 месяца со дня продажи изделия.

По вопросам гарантийного характера, рекламаций и претензий к качеству изделий обращаться по адресу:

600027, Владимирская обл., г. Владимир, Суздальский пр-т, д. 47, корп. 1. Тел. +7 (4922) 40-05-35.

E-mail: [pretenz@valfex.ru](mailto:pretenz@valfex.ru)

При предъявлении претензии к качеству товара, покупатель представляет следующие документы:

1. Заявление в произвольной форме, в котором указываются:
  - название организации или Ф.И.О. покупателя;
  - фактический адрес;
  - контактные телефоны;
  - название и адрес организации продавца;
  - краткое описание дефекта.
2. Документ, подтверждающий покупку изделия (накладная, квитанция).
3. Настоящий заполненный гарантийный талон.

Отметка о возврате или обмене товара:

Дата «\_\_\_\_\_» \_\_\_\_\_ 20\_\_\_\_\_ г. Подпись \_\_\_\_\_

**Изготовитель:** ZHE JIANG XINFAN HVAC INTELLIGENT CONTROL CO., LTD.

Адрес изготовителя: SCIENTIFIC AND TECHNOLOGICAL INDUSTRIAL PARK OF YUHUAN, ZHEJIANG, CHINA

**Произведено по заказу:** ООО «ТЕПЛОСЕТЬ»

Юридический адрес: 129223, г.Москва, вн.тер.г. муниципальный округ Останкинский, пр-кт Мира, д. 119 стр. 553, помещ. 1/1.