

ТЕХНИЧЕСКИЙ ПАСПОРТ ИЗДЕЛИЯ



**СЕДЕЛКИ ПОЛИПРОПИЛЕНОВЫЕ  
ОТВОДНЫЕ**

ГОСТ 32415-2013



ПФК 017



## 1. Назначение

1.1 Седелка с внутренней резьбой используется для отвода второстепенной трубы от основной магистрали в полиэтиленовом водопроводе. Предназначена для быстрой установки на трубу, при помощи уплотнительного кольца и зажимных болтов. Применяется на трубопроводах холодного водоснабжения с температурой не более 40°C.

1.2 Седелки полипропиленовые хорошо зарекомендовали себя, как элементы быстрой врезки, а также как герметичные резьбовые отводы, без разрезания трубы.

## 2. Конструкция отводных седелок.

i.1 Седелка состоит из верхнего корпуса с внутренней резьбой, нижнего корпуса, уплотнительного кольца и соединительных болтов с гайками. Конструкция седелки показана на рисунке 1.

i.2 Корпуса седелок производятся методом литья под давлением из полипропилена PP-R (допускается PP-H).

i.3 Толщина стенки в любом месте седелки рассчитана на максимальное рабочее давление 1,6 МПа (PN16).

i.4 Цвет корпусов седелок черный.

i.5 Конструкция уплотнительного кольца и канавки под него исключает самопроизвольное выпадение из корпуса седелки при сборке и обеспечивает герметичность соединения трубы с седелкой.

i.6 Материал седелок имеет стойкость к большинству химических веществ

i.7 Крепежные детали: болт, гайка имеют гальваническое цинковое покрытие Ц9 с повышенной толщиной цинка.

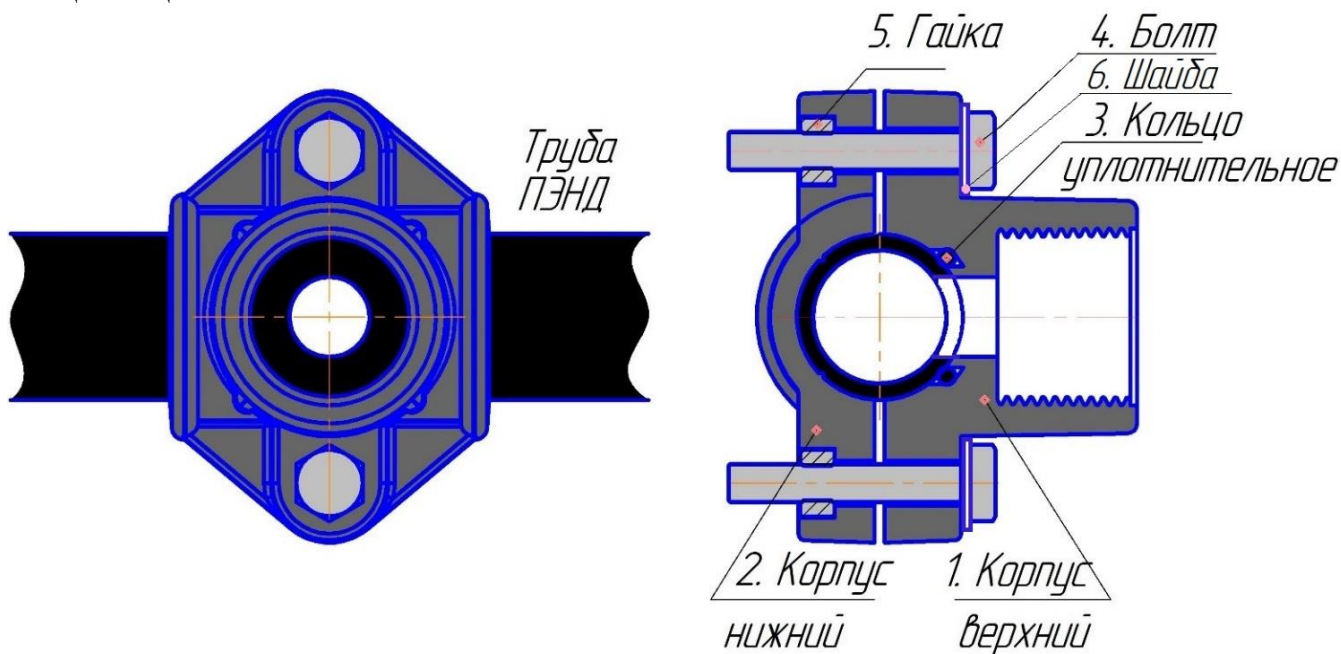


Рисунок 1. Конструкция седелки

Таблица 1. Конструктивные элементы седелки.

№	Наименование	Материал
1	Корпус верхний с резьбой	Полипропилен PP-R (или PP-H)
2	Корпус нижний	Полипропилен PP-R (или PP-H)
3	Резиновое уплотнительное кольцо	NBR (Бутадиен-нитрильный каучук)
4	Болт	Автоматная сталь А 12, оцинкованная
5	Гайка	Автоматная сталь А 12, оцинкованная
6	Шайба	Сталь оцинкованная

### 3. Условия применения фитингов для гарантированного срока службы

Седелки т.м. VALFEX® следует применять в системах водоснабжения с максимальным рабочим давлением  $P_{\text{макс}}$  0,8;1,0; 1,25;1,6 МПа и температурными режимами, указанными в таблице 2.

Таблица 2. Условия применения седелок

Класс эксплуатации	$T_{\text{раб}},$ °C	Время при $T_{\text{раб}},$ год	$T_{\text{макс}},$ °C	Время при $T_{\text{макс}},$ год	$T_{\text{авар}},$ °C	Время при $T_{\text{авар}},$ ч	Область применения
XB	20	50	—	—	—	—	Холодное водоснабжение
<b>Примечание</b>							
$T_{\text{раб}}$ - рабочая температура или комбинация температур транспортируемой воды, определяемая областью применения;							
$T_{\text{макс}}$ - максимальная рабочая температура, действие которой ограничено по времени;							
$T_{\text{авар}}$ - аварийная температура, возникающая в аварийных ситуациях при нарушении систем регулирования.							

### 4. Технические характеристики

4.1 Корпуса седелок должны иметь ровную и гладкую наружную и внутреннюю поверхности. На поверхности корпусов не допускаются пузыри, трещины, раковины и посторонние включения. Окраска корпусов седелок должна быть сплошной и равномерной.

4.2 Стойкость к внутреннему давлению соединений труб из РЕ с помощью седелок должна проверяться при режимах испытаний, указанных в таблице 3.

Таблица 3.

Температура испытаний, °C	Время испытаний, ч, не менее	Испытательное давление <sup>1)</sup> , бар
20	1000	1,2 PN

<sup>1)</sup>PN- номинальное давление, как правило, PN6, PN10 или PN16.

4.3 Пожарно- технические характеристики седелок из полипропилена

Таблица 4.

Группа горючести	Г3
Группа воспламеняемости	В3
Дымообразующая способность	Д3
Токсичность продуктов горения	Т2

4.4 Основные показатели свойств полипропилена PP-R представлены в табл. 5

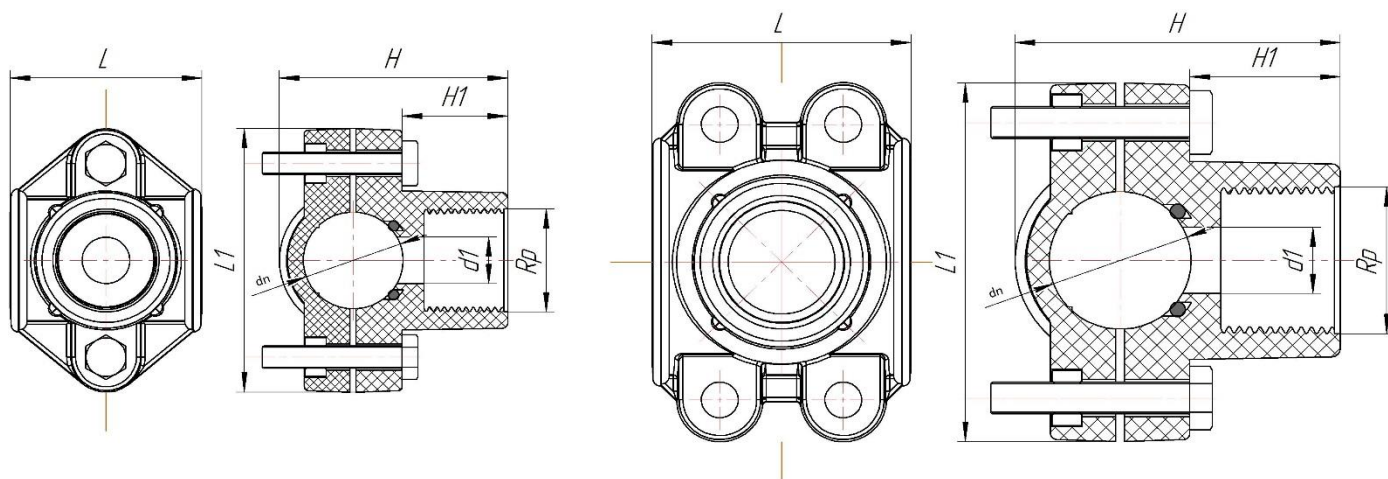
Таблица 5. Основные показатели свойств полипропилена (PP-R).

№п/п	Наименование показателя	Значение	
1	Плотность, г/см <sup>2</sup>	0,895-0,920	
2	Температура плавления, °C	140-153	
3	Температура размягчения по Вика, °C	130-133	
4	Показатель текучести расплава, г/10мин	0,3	
	230°C/2,16кг		
	190°C/5,0кг		0,5
	230°C/5,0кг		1,5
5	Предел текучести при растяжении, МПа	26	
6	Предел прочности при разрыве, МПа	21	
7	Относительное удлинение при разрыве, %	>300	
8	Относительное удлинение при пределе текучести, %	15	
9	Модуль упругости при изгибе, Н/мм <sup>2</sup>	850	

10	Модуль упругости при растяжении, Н/мм <sup>2</sup>	1000
11	Удельная вязкость при 0°С, Дж/м <sup>2</sup>	10
12	Удельная теплоемкость, кДж/кг°С	2
13	Насыпная плотность гранул, г/см <sup>3</sup>	0,5
14	Расчетная усадка, %	1,2-2,5
15	Массовая доля летучих веществ, мг/кг, не более	350
16	Коэффициент линейного теплового расширения, °С-1	1,5×10 <sup>-4</sup>
17	Коэффициент теплопроводности, Вт/м°С	0,24

4.5. Геометрические размеры выпускаемой продукции указаны на **рисунке 2** и в таблице №6.

**Рисунок 2.** Седелка отводная. Габаритные и присоединительные размеры



**Таблица 6.** Седелка отводная.

мер $d_n$ , мм	$R_p$ , мм	L, мм	L1, мм	H, мм	H1, мм	d1, мм	Кол-во болтов, шайб, гаек
25	1/2"	48,1	68,4	52	24,5	11,5	2 - М6
	3/4"	48,1	68,3	54,7	35	11,5	2 - М6
32	1/2"	55	76	61	28,4	14,8	2 - М6
	3/4"	55	76	64	30	18,7	2 - М6
	1"	55	76	65	31,6	18,6	2 - М6
40	1/2"	55	83	69	31	14,8	2 - М8
	3/4"	55	83	69	31	18,8	2 - М8
	1"	55	83	73	34,4	21,7	2 - М8
50	1/2"	62,8	90	78,1	34,1	15,9	4 - М8
	3/4"	62,8	90	80,1	36	20,8	4 - М8
	1"	62,8	90	82,3	37,5	24,7	4 - М8
	1 1/4"	93,8	100,2	84,4	39,6	31,2	4 - М8
	1 1/2"	93,8	100,2	86,3	41,2	30,7	4 - М8
	2"	93,8	100,2	89	43,3	30,5	4 - М8
63	1/2"	65	99,5	91,5	37,7	16,1	4 - М8
	3/4"	65	99,5	93	40	21	4 - М8
	1"	65	99,5	97,7	41,9	24,8	4 - М8
	1 1/4"	95,3	99,7	99,4	44,5	32,1	4 - М8
	1 1/2"	95,3	99,7	100,7	46,1	36,4	4 - М8

	2"	95,3	99,7	102,5	47,2	35,3	4 – М8
--	----	------	------	-------	------	------	--------

## 5. Ассортимент выпускаемой продукции.

Ассортимент выпускаемых седелок указан в таблице 7.

**Таблица 7. Соединительные детали компрессионного типа.**

Изображение	Артикул	Типоразмер	Вес, кг	Кол-во болтов, шайб, гаек
	121001525012	25-1/2"	86,1	2 - М6
	121001525034	25-3/4"	91,1	2 - М6
	121001532012	32-1/2"	95,4	2 - М6
	121001532034	32-3/4"	100,7	2 - М6
	121001532100	32-1"	108,2	2 - М6
	121001540012	40-1/2"	101,8	2 - М8
	121001540034	40-3/4"	106,7	2 - М8
	121001540100	40-1"	113,5	2 - М8
	121001550012	50-1/2"	175,8	4 – М8
	121001550034	50-3/4"	179,4	4 – М8
	121001550100	50-1"	184,9	4 – М8
	121001550114	50- 11/4"	236,6	4 – М8
	121001550112	50-1 1/2"	251,3	4 – М8
	121001550200	50-2"	278,8	4 – М8
	121001563012	63-1/2"	206,5	4 – М8
	121001563034	63-3/4"	209,8	4 – М8
	121001563100	63-1"	213,3	4 – М8
	121001563114	63-1 1/4"	260,3	4 – М8
	121001563112	63-1 1/2"	269,4	4 – М8
	121001563200	63-2"	290,6	4 – М8

## 6. Указания по проектированию и монтажу.

6.1 Проектирование, монтаж и эксплуатацию систем трубопроводов с использованием напорных труб и седелок из полипропилена PP-R (или PP-H) компрессионного типа следует выполнять в соответствии с требованиями СП 40-102-2000; СН 550-82; отраслевыми и ведомственными нормами, а также рекомендациями производителя, утвержденными в установленном порядке.

6.2 Седелки, хранившиеся или транспортировавшиеся при температуре ниже 0<sup>0</sup>С, должны быть перед монтажом выдержаны в течение 2ч при температуре не ниже +5<sup>0</sup>С;

6.3 Все используемые материалы не должны иметь загрязнений и повреждений;

6.4 Монтаж седелок компрессионных осуществляется следующим образом:

- установить нижний корпус седелки на трубу в требуемом месте для получения отвода и вложить в гнезда корпуса гайки;
- установить прокладку в посадочное место верхнего корпуса седелки;
- соединить верхний и нижний корпус седелки болтами с шайбами, вставляя их диагонально для облегчения центрирования двух частей между собой;
- установить болты с шайбами в верхний корпус и завернуть их в гайки нижнего корпуса до частичного обжатия седелки на трубе при котором она не будет вращаться на трубе;
- просверлить отверстие в требуемом месте отвода;
- прикрутить фитинг с наружной резьбой к выходу седелки с внутренней резьбой;
- полностью завернуть болты до соприкосновения обоих концов седелки.

6.5 Герметизацию резьбового соединения производить с использованием клея-герметика Loctite Si 5331 или его аналогами, рекомендованными для пластиковых резьб.

6.6 Свертывание фитинга с седелкой должно производиться руками либо ременным ключом.

6.7 При соблюдении данных требований полученное соединение будет герметичным во всем диапазоне рабочих давлений.

## **7. Указания по эксплуатации и техническому обслуживанию.**

7.1 Изделия должны эксплуатироваться при давлении и температуре, изложенных в п.3 данного технического паспорта.

7.2 Категорически запрещается допускать замерзание рабочей среды внутри труб.

7.3 Не допускается воздействие на седелки химических веществ, агрессивных к материалу седелок и трубопровода.

7.4 Не допускается эксплуатировать седелки в помещениях с источниками теплового излучения, температура поверхности которых превышает 100<sup>0</sup>С.

## **8. Условия хранения и транспортировки.**

8.1 Седелки транспортируют любым видом транспорта в соответствии с правилами перевозки грузов и требованиями погрузки и крепления грузов, действующими на данном виде транспорта.

8.2 Транспортирование следует производить с максимальным использованием вместимости транспортного средства.

8.3 Седелки следует оберегать от ударов и механических нагрузок, а их поверхность – от нанесения царапин. При перевозке, упаковки седелки необходимо укладывать на ровную поверхность транспортных средств, предохраняя от острых металлических углов и ребер платформы.

8.4 Транспортирование и погрузочно-разгрузочные работы должны производиться при температуре не ниже минус 10<sup>0</sup>С. Транспортировка седелок при более низких температурах допускается только при использовании специальных средств, обеспечивающих фиксацию изделий (упаковок с изделиями) и соблюдении особых мер предосторожности.

8.5 **Транспортирование при температуре ниже -21 °С запрещено.**

8.6 Сбрасывание коробок с седелками с транспортных средств не допускается.

8.7 Погрузочно-разгрузочные работы на предприятии должны производиться в соответствии с ГОСТ 12.3.020.

8.8 Седелки следует хранить в неотапливаемых складских помещениях, исключающих вероятность их механических повреждений, или отапливаемых складах не ближе одного метра от отопительных приборов.

8.9 Седелки должны быть защищены от воздействия прямых солнечных лучей и атмосферных осадков.

8.10 Условия хранения седелок по ГОСТ 15150 (раздел 10) – условия 2 (С) или 5 (ОЖ4). Допускается хранение седелок, упакованных в картонные коробки и укрытых светостабилизированной пленкой, в условиях 8 (ОЖ3) по ГОСТ 15150 сроком не более 6 мес, включая срок хранения у изготовителя.

8.11 Высота штабеля при хранении упаковок седелок не должна превышать 2 метров.

## **9. Утилизация**

Утилизация изделия (переплавка, захоронение, перепродажа) производится в порядке, установленном Законами РФ от 22 августа 2004г. №122-ФЗ "Об охране атмосферного воздуха", от 10 января 2003 г. № 15-ФЗ "Об отходах производства и потребления", а также другими российскими и региональными нормами актами, правилами, распоряжениями и пр., принятыми во исполнение указанных законов.

## **10. Комплектация**

11.0 Седелки поставляются в разобранном виде и упакованными в картонные коробки согласно наименованию, в количестве, указанном на упаковке.

12.0 Паспорт на седелки (по требованию)

13.0 Свидетельство о государственной регистрации или иной регламентирующий документ (по требованию)

14.0 Сертификат соответствия или иной регламентирующий документ (по требованию).

## **11. Гарантийные обязательства**

Гарантийный срок составляет 10 лет со дня производства. Изготовитель гарантирует соответствие данных изделий требованиям безопасности при условии соблюдения потребителем правил использования, транспортировки, хранения, монтажа и эксплуатации. Гарантия распространяется на все дефекты, возникшие по вине завода-изготовителя.

**Гарантия не распространяется на дефекты, возникшие в случаях:**

- нарушения паспортных режимов хранения, монтажа, испытания, эксплуатации и обслуживания изделия;
- ненадлежащей транспортировки и погрузо-разгрузочных работ;
- наличия следов воздействия веществ, агрессивных к материалам изделия;
- наличия повреждений, вызванных пожаром, стихией, форс-мажорными обстоятельствами;
- повреждений, вызванных неправильными действиями потребителя.
- несоблюдения потребителем п.6. Указаний по монтажу.

## **12. Условия гарантийного обслуживания**

12.1 Претензии к качеству товара могут быть предъявлены в течение гарантийного срока.

12.2 Неисправные изделия в течение гарантийного срока ремонтируются или обмениваются на новые бесплатно. Решение о замене или ремонте изделия принимает сервисный центр.

12.3 Замененное изделие или его части, полученные в результате ремонта, переходят в собственность сервисного центра.

12.4 Затраты, связанные с демонтажем, монтажом и транспортировкой неисправного изделия в период гарантийного срока Покупателю не возмещаются.

12.5 В случае не обоснованности претензии, затраты на диагностику и экспертизу изделия оплачиваются Покупателем.

12.6 Производитель оставляет за собой право внесения изменений в конструкцию, улучшающие качество изделия при сохранении основных эксплуатационных характеристик.

# ГАРАНТИЙНЫЙ ТАЛОН № \_\_\_\_\_

Наименование товара Седелки полипропиленовые отводные т.м «VALFEX».

№	Артикул	Типоразмер, мм	Кол-во, м
1			
2			
3			
4			
5			

Название и адрес торгующей организации:

\_\_\_\_\_

\_\_\_\_\_

Дата продажи \_\_\_\_\_

Подпись продавца \_\_\_\_\_

Штамп или печать торгующей организации

Штамп о приемке

С условиями гарантии СОГЛАСЕН:

Покупатель \_\_\_\_\_ (подпись/ расшифровка)

Гарантия 120 месяцев со дня производства изделия.

По вопросам гарантийного характера, рекламаций и претензий к качеству изделий обращаться по адресу: 600027, Владимирская обл., г. Владимир, ул. Суздальский пр-кт, д. 47, корпус 1  
Тел.:8(800)770-02-72 .

При предъявлении претензии к качеству товара, покупатель представляет следующие документы:

1. Заявление в произвольной форме, в котором указываются:
  - название организации или Ф.И.О. покупателя;
  - фактический адрес;
  - контактные телефоны;
  - название и адрес организации, производившей монтаж;
  - основные параметры системы, в которой было установлено изделие;
  - краткое описание дефекта.
2. Документ, подтверждающий покупку изделия (накладная, квитанция).
3. Акт гидравлического испытания системы, в которой было установлено изделие.
4. Настоящий заполненный гарантийный талон.

Отметка о возврате или обмене товара:

Дата « \_\_\_\_\_ » \_\_\_\_\_ 20 \_\_\_\_\_ г.

Подпись \_\_\_\_\_