

12. Условия гарантийного обслуживания

12.1. Претензии к качеству товара могут быть предъявлены в течение гарантийного срока.

12.2. Неисправные изделия в течение гарантийного срока ремонтируются или обмениваются на новые бесплатно. Решение о замене или ремонте изделия принимает продавец. Замененное изделие или его части, полученные в результате ремонта, переходят в собственность продавца.

12.3. Затраты, связанные с демонтажом, монтажом и транспортировкой неисправного изделия в период гарантийного срока Покупателю не возмещаются.

12.4. В случае необоснованности претензии, затраты на диагностику и экспертизу изделия оплачиваются Покупателем.

Изделия принимаются в гарантийный ремонт (а также при возврате) полностью укомплектованными.

ГАРАНТИЙНЫЙ ТАЛОН № _____

Наименование товара: Насосно-смесительный узел VALFEX

№	Артикул	Модель	Кол-во, шт
1			
2			

Название и адрес торгующей организации: _____

Дата продажи _____ Подпись продавца _____

Штамп или печать торгующей организации _____ Штамп о приемке _____

С условиями гарантии СОГЛАСЕН:

Покупатель _____ (подпись/расшифровка)

Гарантия 12 месяцев со дня продажи конечному потребителю.

По вопросам гарантийного характера, рекламации и претензий к качеству изделий обращаться по адресу: 600027, Владимирская обл., г. Владимир, Суздальский пр-т, д. 47, корп. 1. Тел. 8(800)770-02-72. E-mail: pretenz@valfex.ru

При предъявлении претензии к качеству товара, покупатель представляет следующие документы:

1. Заявление в произвольной форме, в котором указываются:
 - название организации или Ф.И.О. покупателя;
 - фактический адрес;
 - контактные телефоны;
 - название и адрес организации;
 - краткое описание дефекта.
2. Документ, подтверждающий покупку изделия (накладная, квитанция).
3. Акт гидравлического испытания системы, в которой было установлено изделие.
4. Настоящий заполненный гарантийный талон.

Отметка о возврате или обмене товара:

Дата «___» _____ 20___ г. Подпись _____

Произведено по заказу: ООО «ТЕПЛОСЕТЬ», 129223, г.Москва, вн.тер.г. муниципальный округ Останкинский, пр-кт Мира, д. 119 стр. 553, помещ. 1/1

Изготовитель: ZHE JIANG XINFAN HVAC INTELLIGENT CONTROL CO., LTD. SHANGQIU QINGGANG SCIENTIFIC AND TECHNOLOGICAL INDUSTRIAL PART OF YUHUAN, ZHEJIANG, CHINA.

EAC

С техническими документами изделия можно ознакомиться на сайте: VALFEX.RU

ТЕХНИЧЕСКИЙ ПАСПОРТ ИЗДЕЛИЯ



НАСОСНО-СМЕСИТЕЛЬНЫЙ УЗЕЛ С ТЕРМОГОЛОВКОЙ, БЕЗ НАСОСА, МОНТАЖНАЯ ДЛИНА НАСОСА 180 ММ

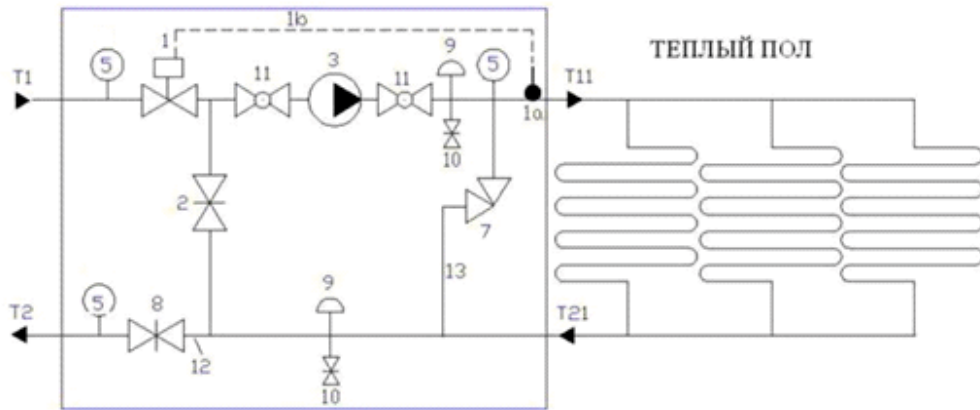


НСУ 003

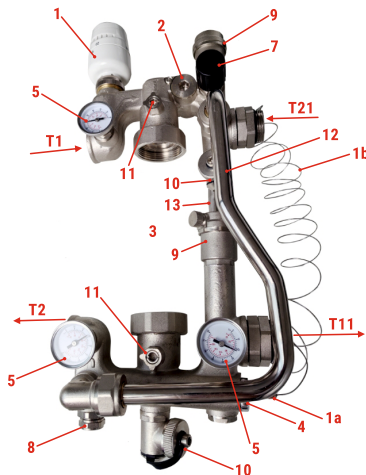
1. Назначение и область применения

- 1.1. Насосно-смесительный узел VALFEX предназначен для создания в системе отопления здания циркуляционного контура с пониженной до настроечного значения температурой теплоносителя.
- 1.2. Узел обеспечивает поддержание заданной температуры и расхода во вторичном циркуляционном контуре, гидравлическую увязку первичного и вторичного контуров, а также позволяет регулировать температуру и расход теплоносителя в зависимости от требований пользователя.
- 1.3. Смесительный узел может использоваться в системах встроенного обогрева (теплые полы, теплые стены, обогрев открытых площадок, почвенный подогрев теплиц и парников и т.п.).
- 1.4. Насосно-смесительный узел адаптирован для совместного применения с коллекторными блоками с межцентровым расстоянием 200 мм.
- 1.5. Габариты смесительного узла позволяют располагать его в коллекторном шкафу.

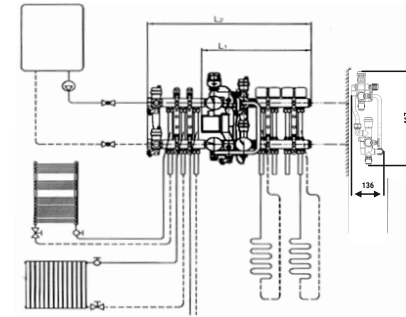
2. Тепломеханическая схема насосно-смесительного узла



3. Конструкция и материалы



8. Схема монтажа



Тип блока	Количество контуров в теплых полах										
	2	3	4	5	6	7	8	9	10	11	12
Только теплые полы L1, мм	377	427	477	527	577	627	677	727	777	827	877
Теплые полы и 2 радиатора L2, мм	567	617	667	717	767	817	867	917	967	1017	1067
Теплые полы и 3 радиатора L2, мм	617	667	717	767	817	867	917	967	1017	1067	1117

9. Условия хранения и транспортировки

- 9.1. Изделия должны храниться в упаковке предприятия – изготовителя по условиям хранения 3 по ГОСТ 15150.
- 9.2. Транспортировка изделий должна осуществляться в соответствии с условиями 5 по ГОСТ 15150.

10. Утилизация

Утилизация изделия (переплавка, захоронение, перепродажа) производится в порядке, установленном Законами РФ от 04 мая 1999 г. № 96-ФЗ "Об охране атмосферного воздуха" (с изменениями и дополнениями), от 24 июня 1998 г. № 89-ФЗ "Об отходах производства и потребления" (с изменениями и дополнениями), от 10 января 2002 № 7-ФЗ « Об охране окружающей среды» (с изменениями и дополнениями), а также другими российскими и региональными нормами, актами, правилами, распоряжениями и пр., принятыми во использование указанных законов.

11. Гарантийные обязательства

- 11.1. Гарантия на насосно-смесительный узел VALFEX составляет 1 год со дня продажи конечному потребителю.
- 11.2. Изготовитель гарантирует соответствие изделия требованиям безопасности, при условии соблюдения потребителем правил использования, транспортировки, хранения, монтажа и эксплуатации.
- 11.3. Гарантия распространяется на все дефекты, возникшие по вине завода-изготовителя.
- 11.4. Гарантия не распространяется на дефекты, возникшие в случаях:
- нарушения паспортных режимов хранения, монтажа, испытания, эксплуатации и обслуживания изделия;
 - ненадлежащей транспортировки и погрузо-разгрузочных работ;
 - наличия следов воздействия веществ, агрессивных к материалам изделия;
 - наличия повреждений, вызванных пожаром, стихией, форс - мажорными обстоятельствами;
 - повреждений, вызванных неправильными действиями потребителя;
 - наличия следов постороннего вмешательства в конструкцию изделия.
- 11.5. Производитель оставляет за собой право внесения изменений в конструкцию, улучшающие качество изделия при сохранении основных эксплуатационных характеристик.

6. Указания по монтажу

6.1. Трубопроводы первичного контура (Т1, Т2) могут быть присоединены непосредственно к смесительному узлу или через коллектор контура радиаторного отопления. Присоединение к первичному контуру осуществляется с помощью резьбового соединения G1" (внутренняя резьба).

6.2. Коллектора вторичного контура (Т11, Т21) присоединяются с помощью поставляемых в комплекте с узлом соединителей G 1". Для их монтажа используются два рожковых ключа SW 41. Сначала соединители навинчиваются на патрубки узла. Затем, удерживая одним ключом присоединенную половину составного ниппеля, вторым ключом прикручивается к коллектору вторая половина ниппеля. Соединитель имеет с обоих резьбовых концов резиновые прокладки, поэтому использование дополнительных герметизирующих материалов не требуется.

6.3. Для присоединения термоголовки, предварительно требуется снять пластиковый защитный колпачок с термостатического клапана 1. Присоединение термоголовки выполняется вручную при максимальном значении настройки (60). Выносной датчик помещается в гильзу 4 и фиксируется винтом в головке гильзы с помощью шестигранного ключа SW 2.

6.4. Монтаж и демонтаж циркуляционного насоса 3 рекомендуется производить при закрытых шаровых кранах 11, которые закрываются и открываются с помощью отвертки или шестигранного ключа SW 6. Рекомендуется также ослабить накидные гайки крепления перепускного байпаса 12 и выпускного трубопровода 13, что облегчит снятие и установку насоса. Не следует забывать, что между накидными гайками насоса и его резьбовыми патрубками должны быть установлены специальные кольцевые прокладки (входят в комплект поставки насоса).

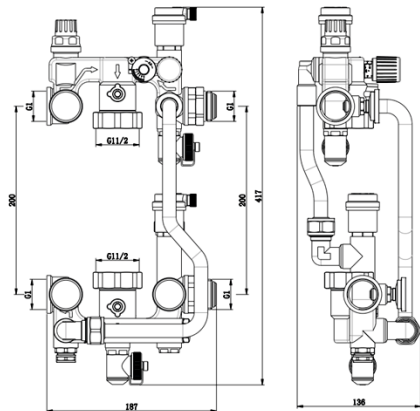
Перед проведением гидравлического испытания смонтированного смесительного узла с присоединенными коллекторами теплого пола следует убедиться, что накидные гайки крепления перепускного байпаса и обратного трубопровода узла плотно затянуты.

6.5. Перед включением насоса надлежит убедиться в следующем:

- шаровые краны 11 открыты;
- балансировочно-запорный кран 8 открыт;
- на термостатической головке 1 выставлено требуемое значение температуры теплоносителя;
- балансировочный клапан 2 установлен на расчетное значение Kvb и зафиксирован винтом 2а;
- на перепускном клапане 7 установлено требуемое значение перепада давлений.

При необходимости установки предохранительного термостата, он приобретается отдельно и монтируется в гнездо 4 или 4а. Как правило, предохранительный термостат управляет включением и выключением циркуляционного насоса, хотя допускаются и другие схемы автоматического регулирования.

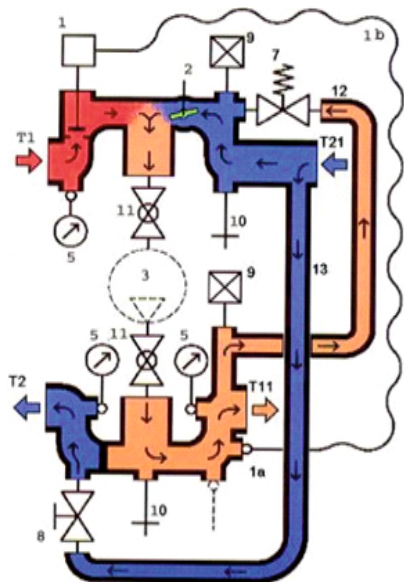
7. Габаритные размеры



№	Наименование позиции	Функция элемента
1	Термостатический регулировочный клапан с жидкостной термоголовкой и выносным погружным датчиком	Регулирование потока теплоносителя, поступающего из первичного контура в зависимости от температуры теплоносителя на выходе из смесительного узла. Требуемая температура устанавливается термоголовкой.
1a	Погружной датчик температуры теплоносителя	Фиксирует текущее значение температуры на выходе из смесительного узла с передачей импульса к термоголовке (1) по капиллярной импульсной трубке (1b).
1b	Капиллярная импульсная трубка термостатического узла	Связывает между собой жидкостную термоголовку (1) и погружной датчик температуры (1a).
2	Балансировочный клапан вторичного контура	Задает соотношение между количествами теплоносителя, поступающего из обратной линии вторичного контура и прямой линии первичного контура. От настроечного значения Kvb этого клапана и установленного скоростного режима насоса (3) зависит тепловая мощность смесительного узла. Регулировка клапана осуществляется шестигранным ключом (SW 10).
3	Насос циркуляционный	Обеспечивает циркуляцию теплоносителя во вторичном контуре. Накидные гайки насоса (G 11/2") обслуживаются рожковым или разводным ключом (SW 50). Насос приобретается отдельно.
4	Гильза резьбовая G1/2" для погружного датчика температуры	В гильзу вставляется погружной датчик (1a). Гильза может быть переставлена в гнездо. В этом случае освободившееся гнездо либо глушится пробкой, либо используется для установки предохранительного термостата (дополнительная опция), отключающего циркуляционный насос (поз.3) при превышении максимально допустимой температуры. Гильза имеет винт, с помощью которого фиксируется положение датчика. Гильза обслуживается рожковым или разводным ключом (SW 22). Для фиксирующего винта требуется шестигранный ключ SW 2.
5	Термометр погружной (D=41мм) с тыльным подключением	Индикация текущего значения температуры теплоносителя на входе в смесительный узел, вторичном контуре и на выходе из смесительного узла.
5a	Гильза резьбовая G 3/8" для погружного термометра	В гильзу вставляется погружной термометр. Гильза обслуживается рожковым или разводным ключом (SW 17).
7	Перепускной клапан	Обеспечивает постоянство расхода теплоносителя во вторичном контуре, независимо от ручной или автоматической регулировки петель теплого пола. При превышении настроечного значения перепада давлений, клапан перепускает часть потока в байпас (поз.13), предохраняя насос от работы на «закрытую задвижку». Настройка на требуемое значение перепада давлений осуществляется с помощью пластиковой ручки.
8	Балансировочно-запорный клапан первичного контура	Регулирует расход теплоносителя, возвращаемого в первичный контур (поз.12). Для регулировки необходимо снять заглушку (SW 22). Регулировка осуществляется шестигранным ключом (SW 5). Настроечное положение можно жестко зафиксировать, если отверткой с тонким жалом закрутить до упора фиксиционную шпильку в гнезде клапана. Если несколько ослабить шпильку, то клапан можно закрывать, но при открытии он вернется к прежней настройке.
9	Автоматический поплавковый воздухоотводчик G1/2"	Автоматическое отведение воздуха и газов из системы. Воздухоотводчик демонтируется и монтируется рожковым или разводным ключом (SW 30). При заполнении системы воздухоотводчик должен быть закрыт.
10	Поворотный дренажный клапан G1/2" с заглушкой G3/4"	Опорожнение и заполнение теплоносителем вторичного контура. К клапану может присоединяться гибкая подводка с накидной гайкой, имеющей резьбу G 3/4". Клапан открывается с помощью профильного ключа, имеющегося на заглушке. Монтируется клапан с помощью рожкового или разводного ключа (SW 25).
11	Шаровый клапан	Отключение насоса для обслуживания или замены. Клапаны открываются и закрываются с помощью шестигранного ключа (SW 6) или отвертки с плоским шлицом.
12	Обратный трубопровод (D 15x1)	Возвращает теплоноситель в первичный контур. Присоединен к узлу с помощью двух накидных гаек G3/4" (SW 30).
13	Перепускной байпас	Поддержание циркуляции во вторичном контуре, независимо от потребности в теплоносителе контурами теплого пола. Присоединен к узлу с помощью угольника G1/2"x3/4" (H-B) и накидной гайки G3/4" (SW 30).
T1	Присоединение подающего трубопровода первичного контура	G 1" (B)
T2	Присоединение обратного трубопровода первичного контура	G 1" (B)
T11	Присоединение подающего трубопровода или коллектора вторичного контура (контур теплого пола)	Соединение осуществляется с помощью сдвоенного ниппеля G 1". Монтаж производится рожковым ключом (SW41).
T21	Присоединение обратного трубопровода или коллектора вторичного контура (контур теплого пола)	Соединение осуществляется с помощью сдвоенного ниппеля G 1". Монтаж производится рожковым ключом (Sw41).

Наименование элементов	Материал	Марка
Корпуса элементов, соединители, гильзы, перепускной байпас	Литая латунь, горячештампованная латунь	ЛС59-1
Трубопровод возврата, капиллярная трубка, выносной датчик терморегулятора	Медь никелированная	Cu DHP CW024
Уплотнительные кольца соединителей	Этиленпропиленовый эластомер	EPDM 70Sh
Поплавок воздухоотводчика	Полипропилен	PPR
Ручка перепускного клапана, корпус термоголовки, колпачок воздухоотводчика	Акрилобутадиенстирол	ABS

4. Принцип действия насосно-смесительного узла



Теплоноситель первичного контура T1 поступает в насосно-смесительный узел через термостатический клапан 1. Степень открытия клапана автоматически регулируется термостатической головкой в зависимости от выбранной настройки и температуры теплоносителя на подаче к коллектору теплого пола. Циркуляционный насос 3 обеспечивает циркуляцию теплоносителя во вторичном контуре, при этом часть теплоносителя к насосу поступает из обратного коллектора теплых полов через соединение T21, часть - из первичного контура T1. Возвращаемый от теплых полов теплоноситель тоже делится на две части: первая – поступает к насосу, вторая - через трубопровод 13 возвращается в первичный контур T2. Соотношение потоков, поступающих к насосу и возвращаемых в первичный контур задается настройкой клапана 2. В случае, когда расход через вторичный контур становится меньше расчетного (закрыты вентили на коллекторах), открывается перепускной клапан 7, который направляет поток из T11 к T21, тем самым сохраняя постоянство расхода теплоносителя, циркулирующего через насос. Визуальный контроль работы узла осуществляется при помощи термометров (5). Для опорожнения узла, а также для заправки вторичного контура теплоносителем предусмотрены два шарнирных дренажных клапана 10.

5. Технические характеристики

№	Характеристика	Ед. изм	Значение
1	Тепловая мощность смесительного узла ($\Delta t=10^{\circ}\text{C}$)	кВт	20
2	Тепловая мощность смесительного узла ($\Delta t=5^{\circ}\text{C}$)	кВт	10
3	Максимальный расход теплоносителя вторичного контура	м ³ /час	1,7
4	Монтажная длина насоса (поз.3)	мм	180
5	Максимальная температура теплоносителя в первичном контуре	°C	90
6	Максимальное рабочее давление	бар	10
7	Пределы настройки температуры термостатического клапана с термоголовкой (поз.1)	°C	20÷60
8	Коэффициент пропускной способности термостатического клапана при настройке - 2К (поз.1)	м ³ /час	0,9
9	Коэффициент местного сопротивления термостатического клапана при настройке - 2К (поз.1)		1063
10	Максимальный коэффициент пропускной способности термостатического клапана (поз.1)	м ³ /час	2,75
11	Коэффициент местного сопротивления термостатического клапана при максимальной пропускной способности (поз.1)		134
12	Заводская настройка коэффициента пропускной способности балансировочного клапана вторичного контура (поз.2)	м ³ /час	2,5
13	Коэффициент местного сопротивления балансировочного клапана вторичного контура (поз.2) при заводской настройке		138
14	Коэффициенты пропускной способности балансировочного клапана (поз.2) при настройке по шкале:		
	1	м ³ /час	1
	2		1,75
	3		2,5
	4		3,5
	5		5
15	Пределы измерения термометров (поз.5)	°C	0÷80
16	Диапазон настройки перепускного клапана (поз.7)	бар	0,1÷0,6
17	Заводская настройка коэффициента пропускной способности балансировочно-запорного клапана (поз.8)	м ³ /час	2,5
18	Коэффициент местного сопротивления балансировочно-запорного клапана (поз.8) при заводской настройке		137
19	Максимальная температура воздуха, окружающего узел	°C	45
20	Минимальное давление перед насосом	бар	0,1
21	Средний полный срок службы	лет	15