

ТЕХНИЧЕСКИЙ ПАСПОРТ ИЗДЕЛИЯ



**КРАН ШАРОВОЙ ТРЕХХОДОВОЙ НИКЕЛИРОВАННЫЙ
VF.360.N.**



ПКТ 007



1. Назначение

1.1. Кран применяется в качестве запорно-регулирующей арматуры на трубопроводах систем питьевого и хозяйственно питьевого назначения, горячего водоснабжения, отопления, сжатого воздуха, жидких углеводородов, а также на технологических трубопроводах, транспортирующих жидкости, не агрессивные к материалам крана.

1.2. Краны, в зависимости от положения рукоятки, изменяют направление движение потока рабочей среды. Регулирование расхода рабочей среды кранами не допускается.

2. Технические характеристики

2.1. Основные технические характеристики

№	Характеристика	Ед.изм.	Значение
1	Класс герметичности затвора		«А» *
2	Средний полный срок службы	лет	30
3	Средний полный ресурс	циклы	20000
4	Средняя наработка на отказ	циклы	45000
5	Ремонтопригодность		ремонтопригоден
6	Диапазон номинальных диаметров	дюймы	1/2" , 3/4"
7	Номинальное давление для DN:		
7.1	- 1/2"	МПа	4
7.2	- 3/4"	МПа	4
8	Интервал температур рабочей среды	°С	-20 ÷ +150 (см.таблицу)
9	Стандарт на присоединительную резьбу		ГОСТ 6357-81
10	Допустимая температура среды, окружающей изделие	°С	60
11	Максимальная относительная влажность среды, окружающей изделие	%	80
12	Допустимый изгибающий момент на корпус изделия	Нм	½"- 85; ¾"-133
13	Предельно допустимые монтажные моменты при выполнении резьбовых соединений	Нм	½"- 35; ¾"-45
14	Пропускная способность, Kv	м3/час	см.таблицу
15	Класс по эффективному диаметру		неполнопроходной

*Примечание: Шаровой затвор не имеет седельного уплотнителя в среднем патрубке

2.2. Пропускная способность

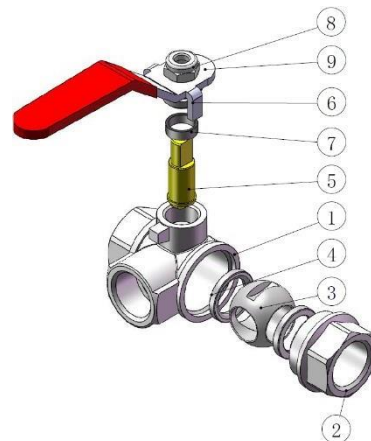
Направление потока	Kv, м ³ /час	
	Dy = 1/2"	Dy = 3/4"
Прямой проход	8,46	21,1
Поворот на 90°	5,53	13,5

2.3. Зависимость давления от температуры

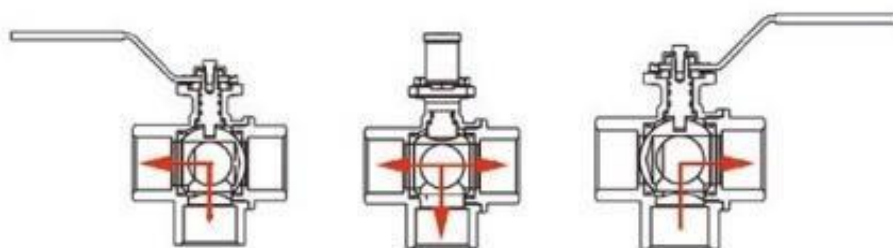
Температура С°	Давление для кранов с номинальным диаметром	
	1/2"	3/4"
0	40	40
15	40	40
25	40	40
50	40	40
75	30	28
100	25	22
125	20	16
150	10	5

3. Конструкция и материалы

Поз.	Наименование	Материал
1	Корпус	Латунь ЛС59-1 никелированная
2	Муфта	Латунь ЛС59-1 никелированная
3	Шаровой затвор	Латунь ЛС59-1
4	Седельные уплотнительные кольца	Тефлон, РТФЕ
5	Шток (шпиндель)	Латунь ЛС59-1 никелированная
6	Ограничители	Силумин (АК)
7	Сальниковая прокладка	Тефлон, РТФЕ
8	Гайка сальниковая	Латунь ЛС59-1 никелированная
9	Рукоятка флажковая	Силумин (АК)

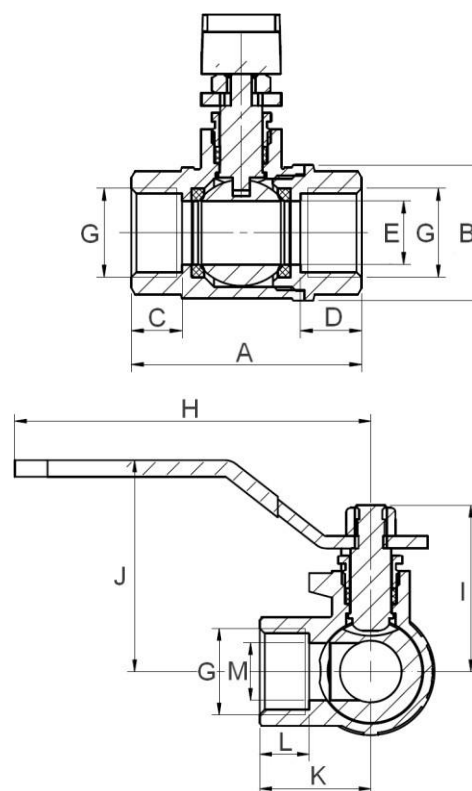


4. Схема регулирования потока



5. Габаритные размеры

G, дюймы	Номинальный диаметр	
	1/2	3/4
A	54.5	61
B	32	40
C	12	12.5
D	14.5	15.5
E	15	20
J	52	55
H	87	87
I	41	44
K	27	31
L	12	12.5
M	14	18
Вес, гр	274	380



6. Монтаж

6.1. Кран может устанавливаться в любом монтажном положении. В соответствии ГОСТ 12.2.063-2015 п.9.6, кран не должен испытывать нагрузок от трубопровода (изгиб, сжатие, растяжение, кручение, перекосы, вибрация, несоосность патрубков, неравномерность затяжки крепежа).

6.2. Несоосность соединяемых трубопроводов не должна превышать 3мм при длине до 1м плюс 1мм на каждый последующий метр (СП 73.13330.2016 п.5.1.8).

6.3. При монтаже изделий не допускается превышать предельный крутящий момент, указанный в таблице технических характеристик.

6.4. Перед запуском в эксплуатацию система должна быть подвергнута гидравлическому испытанию статическим давлением, в 1,5 раза превышающим рабочее, но не менее 6 бар. Испытания проводятся в порядке, изложенном в СП73.13330.2016.

7. Эксплуатация и техническое обслуживание

7.1. Кран должен эксплуатироваться при условиях, изложенных в таблице технических характеристик.

7.2. Рукоятка крана поворачивается на 180°.

7.3. Не допускается эксплуатировать кран с ослабленной гайкой крепления рукоятки, так как это может привести к поломке шейки штока.

7.4. Во избежание «прикипания» затвора при его длительном нахождении в одном и том же положении, рекомендуется 1 раз в 6 месяцев производить однократный поворот рукоятки на 90° и возврат её в первоначальное положение.

7.5. Не допускается замораживание рабочей среды внутри клапана.

7.6. Не допускается регулирование краном величины расхода рабочей среды.

8. Хранение и транспортировка

8.1. Изделия должны храниться в упаковке предприятия – изготовителя по условиям хранения 3 по ГОСТ 15150-69.

8.2. Транспортировка изделий должна осуществляться в соответствии с условиями 5 по ГОСТ 15150-69.

9. Утилизация

9.1. Утилизация изделия (переплавка, захоронение, перепродажа) производится в порядке, установленном Законами РФ от 04 мая 1999 г. № 96-ФЗ "Об охране атмосферного воздуха" (с изменениями и дополнениями), от 24 июня 1998 г. № 89-ФЗ (с изменениями и дополнениями) "Об отходах производства и потребления", от 10 января 2002 № 7-ФЗ « Об охране окружающей среды» (с изменениями и дополнениями), а также другими российскими и региональными нормами, актами, правилами, распоряжениями и пр., принятыми во исполнение указанных законов.

9.2. Содержание благородных металлов: нет

10. Гарантийные обязательства

10.1. Изготовитель гарантирует соответствие изделия требованиям безопасности, при условии соблюдения потребителем правил использования, транспортировки, хранения, монтажа и эксплуатации.

10.2. Гарантия распространяется на все дефекты, возникшие по вине завода-изготовителя.

10.3. Гарантия не распространяется на дефекты, возникшие в случаях:

- нарушения паспортных режимов хранения, монтажа, испытания, эксплуатации и обслуживания изделия;
- ненадлежащей транспортировки и погрузо-разгрузочных работ;
- наличия следов воздействия веществ, агрессивных к материалам изделия;
- наличия повреждений, вызванных пожаром, стихией, форс - мажорными обстоятельствами;
- повреждений, вызванных неправильными действиями потребителя;
- наличия следов постороннего вмешательства в конструкцию изделия.

10.4. Производитель оставляет за собой право внесения изменений в конструкцию, улучшающие качество изделия при сохранении основных эксплуатационных характеристик. При этом фактический вес изделия не должен отличаться от веса, заявленного в настоящем паспорте, более, чем на 10%.

11. Условия гарантийного обслуживания

11.1. Гарантийный срок эксплуатации крана шарового трехходового 2 года со дня продажи конечному потребителю.

11.2. Гарантийные обязательства выполняются при условии соблюдения потребителем правил эксплуатации, хранения, транспортировки, монтажа и правильно заполненного гарантийного талона. Изготовитель не несет ответственность за ущерб, причиненный покупателю в результате неправильного монтажа и эксплуатации изделия.

11.3. Претензии не принимаются во всех случаях, указанных в гарантийном талоне, при отсутствии даты продажи и штампа магазина (подписи продавца) в данном руководстве по эксплуатации, отсутствии гарантийного талона.

11.4. Претензии к качеству товара могут быть предъявлены в течение гарантийного срока.

11.5. Неисправные изделия в течение гарантийного срока ремонтируются или обмениваются на новые бесплатно. Потребитель также имеет право на возврат уплаченных за некачественный товар денежных средств или на соразмерное уменьшение его цены. В случае замены, замененное изделие или его части, полученные в результате ремонта, переходят в собственность продавца.

11.6. В случае, если отказ в работе изделия произошёл не по причине заводского брака, затраты, связанные с демонтажом, монтажом и транспортировкой неисправного изделия в период гарантийного срока, Потребителю не возмещаются.

11.7. В случае, если результаты экспертизы покажут, что недостатки товара возникли вследствие обстоятельств, за которые не отвечает изготовитель, затраты на экспертизу изделия оплачиваются Потребителем.

11.8. Изделия принимаются в гарантийный ремонт (а также при возврате) полностью укомплектованными.

ГАРАНТИЙНЫЙ ТАЛОН № _____

Наименование товара Кран шаровой трехходовой ТМ VALFEX

№	Артикул	Модель	Кол-во, шт.
1			
2			
3			
4			
5			

Название и адрес торгующей организации:

Дата продажи _____

Подпись продавца _____

Штамп или печать
торгующей организации

Штамп о приемке

С условиями гарантии СОГЛАСЕН:

Покупатель _____ (подпись/расшифровка)

Гарантия 24 месяца со дня продажи изделия.

По вопросам гарантийного характера, рекламаций и претензий к качеству изделий обращаться по адресу:

600027, Владимирская обл., г. Владимир, Суздальский пр-т, д. 47, корп. 1. Тел. +7 (4922) 40-05-35.

E-mail: pretenz@valfex.ru

При предъявлении претензии к качеству товара, покупатель представляет следующие документы:

1. Заявление в произвольной форме, в котором указываются:
 - название организации или Ф.И.О. покупателя;
 - фактический адрес;
 - контактные телефоны;
 - название и адрес организации продавца;
 - краткое описание дефекта.
2. Документ, подтверждающий покупку изделия (накладная, квитанция).
3. Настоящий заполненный гарантийный талон.

Отметка о возврате или обмене товара:

Дата «_____» _____ 20_____ г.

Подпись _____

Изготовитель: Zhejiang WTM Copper Co., Ltd.

Адрес изготовителя: QINGGANG INDUSTRIAL ZONE, YUHUAN, ZHEJIANG, CHINA.

Произведено по заказу: ООО «Валфекс-трейд»

Юридический адрес: 129164, г. Москва, вн.тер.г. муниципальный округ Алексеевский, б-р Ракетный, д. 16