

ТЕХНИЧЕСКИЙ ПАСПОРТ ИЗДЕЛИЯ



**ЗАДВИЖНОЙ КЛАПАН VALFEX PN16
VF.04.GL**



ПЗК 001



1. Назначение

1.1. Задвижной клапан используется в качестве запорно-регулирующей арматуры с ручным управлением на трубопроводах холодной (в том числе питьевой) и горячей воды, отопления и других жидких сред, неагрессивных к материалу клапана.

1.2. Не допускается установка задвижного клапана на трубопроводах, транспортирующих газообразные вещества (в т.ч. воздух).

1.3. Задвижной клапан позволяет плавно регулировать количество проходящей рабочей среды.

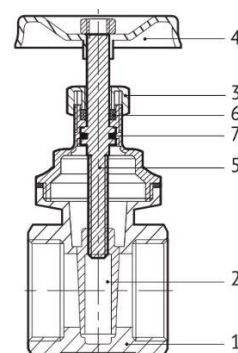
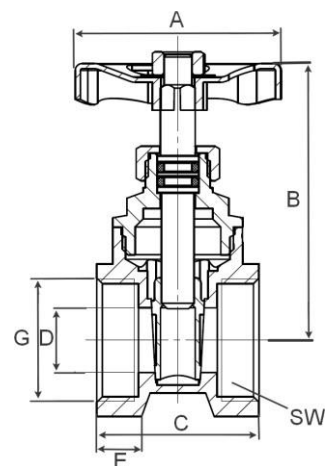
2. Технические характеристики

№	Характеристика	Ед. изм	Значение
1	Средний полный срок службы	лет	30
2	Класс герметичности затвора по ГОСТ 9544-2015		«С»
3	Ремонтопригодность		ремонтопригоден
4	Средний полный ресурс	циклы	8000
5	Средняя наработка на отказ	циклы	3000
6	Номинальное давление, PN	МПа	1,6
7	Пробное давление	МПа	2,4
8	Диапазон температур рабочей среды	°С	От -10 до +110
9	Диапазон номинальных диаметров , DN	мм	15; 20; 25; 32; 40; 50
10	Тип по эффективному диаметру		полнопроходной
11	Предельный монтажный момент	Нм	1/2" - 30 3/4" - 40 1" - 60 1 1/4" - 75 1 1/2" - 100 2" - 130
12	Условная пропускная способность (Kvs) для диаметров		
12.1	-1/2"	м ³ /час	19,0
12.2	-3/4"	м ³ /час	46,0
12.3	-1"	м ³ /час	75,0
12.4	-1 1/4"	м ³ /час	128,0
12.5	-1 1/2"	м ³ /час	204,0
12.6	-2"	м ³ /час	325,0
13	Максимальный крутящий момент, прилагаемый к маховику	Нм	6-8
14	Монтажное положение		Любое
15	Тип запорного органа		дисковый клиновый затвор

3. Конструкция и материалы

3.1. Габаритные размеры

Показатель	Значение					
	1/2"	3/4"	1"	1 1/4"	1 1/2"	2"
Ø A, мм	45	45	55	70	80	90
B, мм	59.5	65	73	89	96	121
C, мм	32	35	44	46.5	49	54
Ø D, мм	12	14	19	23	29	41
E, мм	8.5	9	10	11.5	11.5	13
SW, мм	24	29.5	36	45.5	52	63.5
PN, бар	16	16	16	16	16	16
Вес, гр	148	180	265	495	670	835



3.2. Материалы

№	Наименование	Материал	Марка материала
1	Корпус	Латунь	ЛС59-1
2	Клин	Латунь	ЛС59-1
3	Сальниковая гайка	Латунь	ЛС59-1
4	Маховик	Сталь	
5	Шток	Латунь	ЛС59-1
6	Прокладка сальниковой гайки	Эластомер	EPDM
7	Прокладка штока	Эластомер	EPDM

4. Монтаж

- 4.1. Задвижные клапаны могут устанавливаться в любом монтажном положении.
- 4.2. Монтаж задвижных клапанов следует производить в соответствии с требованиями СП 73.13330.2016 «Внутренние санитарно-технические системы».
- 4.3. Перед задвижным клапаном рекомендуется установка фильтра грубой очистки с размером ячейки не более 500 мкм.
- 4.4. При монтаже задвижного клапана запрещается прикладывать к ним крутящие моменты, превышающие значения, указанные в таблице технических характеристик.
- 4.5. На задвижные клапаны не должны передаваться нагрузки от трубопроводов.

5. Эксплуатация и техническое обслуживание

- 5.1. Задвижные клапаны должны эксплуатироваться при условиях, изложенных в таблице технических характеристик.
- 5.2. Не допускается эксплуатация задвижного клапана со снятой сальниковой гайкой и ослабленной гайкой крепления маховика.
- 5.3. Категорически запрещается допускать замерзание рабочей среды внутри задвижного клапана.
- 5.4. Во избежание закисания затвора рекомендуется один раз в 6 месяцев производить его открытие/закрытие.

6. Возможные неисправности и их устранения

Неисправность	Причина	Способ устранения
Течь из-под муфтового соединения	Некачественная герметизация соединения	Разобрать соединение, заменить старый уплотнитель
Течь из-под штока	Недостаточная затяжка сальниковой гайки	Подтянуть сальниковую гайку
Течь из-под штока	Износ сальниковой втулки	Разобрать задвижной клапан, сменить сальниковую втулку
Задвижной клапан пропускает воду в закрытом положении сверх требований класса герметичности	Загрязнение седла шиберы	Отсоединить задвижной клапан от трубопровода. Прочистить седельные поверхности.

7. Хранение и транспортировка

- 7.1. Изделия должны храниться в упаковке предприятия – изготовителя по условиям хранения 3 по ГОСТ 15150-69.

Транспортировка изделий должна осуществляться в соответствии с условиями 5 по ГОСТ 15150-69.

8. Утилизация

- 8.1. Утилизация изделия (переплавка, захоронение, перепродажа) производится в порядке, установленном Законами РФ от 04 мая 1999 г. № 96-ФЗ "Об охране атмосферного воздуха" (с изменениями и дополнениями), от 24 июня 1998 г. № 89-ФЗ (с изменениями и дополнениями) "Об отходах производства и потребления", от 10 января 2002 № 7-ФЗ «Об охране окружающей среды» (с изменениями и дополнениями), а также другими российскими и региональными нормами, актами, правилами, распоряжениями и пр., принятыми во исполнение указанных законов.

- 8.2. Содержание благородных металлов: нет

9. Гарантийные обязательства

- 9.1. Изготовитель гарантирует соответствие изделий требованиям безопасности, при условии соблюдения потребителем правил использования, транспортировки, хранения, монтажа и эксплуатации.

- 9.2. Гарантия распространяется на все дефекты, возникшие по вине завода - изготовителя.

- 9.3. Гарантия не распространяется на дефекты, возникшие в случаях:

- нарушения паспортных режимов хранения, монтажа, испытания, эксплуатации и обслуживания изделия;
- ненадлежащей транспортировки и погрузо-разгрузочных работ;
- наличия следов воздействия веществ, агрессивных к материалам изделия;
- наличия повреждений, вызванных пожаром, стихией, форс - мажорными обстоятельствами;
- повреждений, вызванных неправильными действиями потребителя;
- наличия следов постороннего вмешательства в конструкцию изделия.

9.4. Изготовитель оставляет за собой право вносить в конструкцию изделия изменения, не влияющие на заявленные технические характеристики.

10. Гарантийное обслуживание

10.1. Гарантийный срок эксплуатации задвижного клапана ТМ VALFEX 2 года со дня продажи конечному потребителю.

10.2. Претензии к качеству товара могут быть предъявлены в течение гарантийного срока.

10.3. Неисправные изделия в течение гарантийного срока ремонтируются или обмениваются на новые бесплатно.

10.4. В случае, если отказ в работе изделия произошёл не по причине заводского брака, затраты, связанные с демонтажем, монтажом и транспортировкой неисправного изделия в период гарантийного срока Покупателю не возмещаются.

10.5. В случае необоснованности претензии, затраты на диагностику и экспертизу изделия оплачиваются Покупателем.

10.6. Изделия принимаются в гарантийный ремонт (а также при возврате) полностью укомплектованными.

ГАРАНТИЙНЫЙ ТАЛОН № _____

Наименование товара Задвижной клапан ТМ VALFEX

№	Артикул	Модель	Кол-во, шт.
1			
2			
3			
4			
5			

Название и адрес торгующей организации:

Дата продажи _____ Подпись продавца _____
Штамп или печать торгующей организации _____ Штамп о приемке _____

С условиями гарантии СОГЛАСЕН:

Покупатель _____ (подпись/расшифровка)

Гарантия 24 месяца со дня продажи изделия.

По вопросам гарантийного характера, рекламаций и претензий к качеству изделий обращаться по адресу:

600027, Владимирская обл., г. Владимир, Суздальский пр-т, д. 47, корп. 1. Тел. +7 (4922) 40-05-35.

E-mail: pretenz@valfex.ru

При предъявлении претензии к качеству товара, покупатель представляет следующие документы:

1. Заявление в произвольной форме, в котором указываются:
 - название организации или Ф.И.О. покупателя;
 - фактический адрес;
 - контактные телефоны;
 - название и адрес организации продавца;
 - краткое описание дефекта.
2. Документ, подтверждающий покупку изделия (накладная, квитанция).
3. Настоящий заполненный гарантийный талон.

Отметка о возврате или обмене товара:

Дата « _____ » _____ 20 _____ г. Подпись _____

Изготовитель: Zhejiang WTM Copper Co., Ltd

Адрес изготовителя: QINGGANG INDUSTRIAL ZONE, YUHUAN, ZHEJIANG, CHINA

Произведено по заказу: ООО «Валфекс-трейд»

Юридический адрес: 129164, г. Москва, вн.тер.г. муниципальный округ Алексеевский, б-р Ракетный, д. 16