

ТЕХНИЧЕСКИЙ ПАСПОРТ ИЗДЕЛИЯ



**КРАН ШАРОВОЙ УГЛОВОЙ УДЛИНЕННЫЙ
VF.393.N.012**



ПКУ 004



1. Назначение и применение

1.1. Краны шаровые промышленные VALFEX применяются в качестве запорной арматуры на технологических трубопроводах промышленных объектов и емкостей.

1.2. В качестве рабочей среды могут использоваться жидкости, не агрессивные к материалам крана.

1.3. Использование шаровых кранов в качестве регулирующей арматуры не допускается.

1.4. Изделие рассчитано на работу при максимальном давлении 10 бар и температуре рабочей среды от +5° до +95 °С.

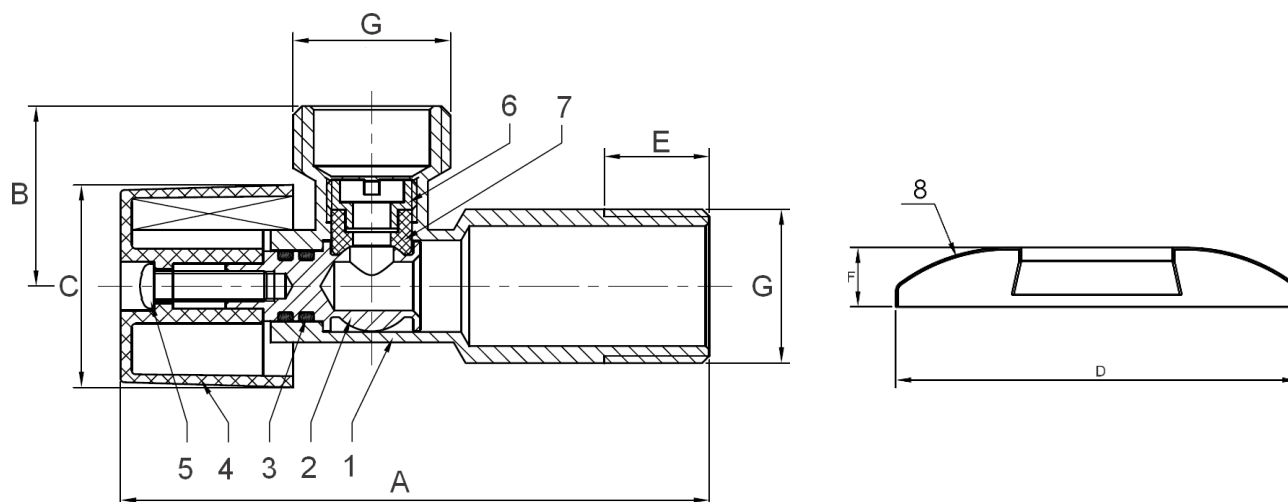
1.5. Краны соответствуют требованиям ТР ТС 010/2011 «О безопасности машин и оборудования».

2. Технические характеристики

Наименование	Ед.изм	Значение
Номинальный размер	DN	15x15
	G	1/2"x1/2"
Максимальное рабочее давление	бар	10
Температура рабочей среды	°С	от +5°С до + 95°С
Максимальная температура окружающей среды	°С	50°С
Средний срок службы	лет	15

3. Конструкция и габаритные размеры

3.1. Описание и материалы



№	Наименование	Материал
1	Корпус	Латунь
2	Шток	Латунь
3	Уплотнительные кольца	Эластомер
4	Ручка	Пластик
5	Стопорный винт	Углеродистая сталь
6	Втулка	Латунь
7	Уплотнитель затвора	Пластик
8	Отражатель	Нержавеющая сталь

3.2. Габаритные размеры

Размер	G, дюйм	A, мм	B, мм	C, мм	E, мм	D, мм	F, мм	Вес, гр
Значение	1/2	78	23,5	27	13	52	7	80

3.3. Описание конструктива

Запорным элементом крана служит шток (2) с утолщением в форме шара. Шток вставлен изнутри корпуса (1) и имеет ограничительный буртик. Герметичность затвора обеспечивается с помощью уплотнителя (7), плотно прижимаемого к шаровому утолщению штока втулкой (6). Уплотнительные кольца (3) предотвращают течь рабочей жидкости по штоку, из-под ручки крана. На выступающем конце штока с помощью стопорного винта (5) закреплена ручка (4).

Все трубные цилиндрические резьбы соответствуют ГОСТ 6357-81.

Кран дополнительно комплектуется декоративным отражателем (8).

4. Монтаж

- 4.1.** Перед установкой изделия трубопровод должен быть очищен от ржавчины, грязи, окалины, песка и других посторонних частиц, влияющих на работоспособность крана.
- 4.2.** Кран не должен испытывать нагрузок от трубопровода (изгиб, сжатие, растяжение, кручение, перекосы, вибрация, несоосность патрубков, неравномерность затяжки крепежа).
- 4.3.** При необходимости должны быть предусмотрены опоры или компенсаторы, снижающие нагрузку на изделие от трубопровода (ГОСТ Р 53672-2009). Несосоосность соединяемых трубопроводов не должна превышать 3 мм при длине до 1 м плюс 1 мм на каждый последующий метр (СНиП 3.05.01-85, п.2.8).

5. Эксплуатация и техническое обслуживание

- 5.1.** Кран должен эксплуатироваться без превышения давления и температуры, приведённых в таблице технических характеристик.
- 5.2.** Установка и демонтаж изделия, а также любые операции по ремонту должны производиться при отсутствии давления в системе. Дайте оборудованию остыть до температуры окружающего воздуха.
- 5.3.** Не рекомендуется использование крана для работы в средах, содержащих абразивные компоненты. В этом случае срок службы может быть сокращен. Поэтому, при использовании крана в системах по перемещению среды с высоким содержанием механических примесей, необходима установка дополнительного фильтрующего оборудования на входе.
- 5.4.** Для нормального функционирования изделия в течение продолжительного времени рекомендуется профилактически открывать/закрывать кран один раз в месяц. Не допускается эксплуатация крана с ослабленным винтом крепления ручки.

6. Хранение и транспортировка

- 6.1.** Изделия должны храниться в упаковке предприятия – изготовителя по условиям хранения 3 по ГОСТ 15150-69.
- 6.2.** Транспортировка изделий должна осуществляться в соответствии с условиями 5 по ГОСТ 15150-69.

7. Утилизация

- 7.1.** Утилизация изделия (переплавка, захоронение, перепродажа) производится в порядке, установленном Законами РФ от 04 мая 1999 г. № 96-ФЗ "Об охране атмосферного воздуха" (с изменениями и дополнениями), от 24 июня 1998 г. № 89-ФЗ (с изменениями и дополнениями) "Об отходах производства и потребления", от 10 января 2002 № 7-ФЗ « Об охране окружающей среды» (с изменениями и дополнениями), а также другими российскими и региональными нормами, актами, правилами, распоряжениями и пр., принятыми во исполнение указанных законов.
- 7.2.** Содержание благородных металлов: нет

8. Гарантийные обязательства

- 8.1.** Изготовитель гарантирует соответствие изделия требованиям безопасности, при условии соблюдения потребителем правил использования, транспортировки, хранения, монтажа и эксплуатации.
- 8.2.** Гарантия распространяется на все дефекты, возникшие по вине завода-изготовителя.
- 8.3.** Гарантия не распространяется на дефекты, возникшие в случаях:
- нарушения паспортных режимов хранения, монтажа, испытания, эксплуатации и обслуживания изделия;
 - ненадлежащей транспортировки и погрузо-разгрузочных работ;
 - наличия следов воздействия веществ, агрессивных к материалам изделия;
 - наличия повреждений, вызванных пожаром, стихией, форс - мажорными обстоятельствами;
 - повреждений, вызванных неправильными действиями потребителя;
 - наличия следов постороннего вмешательства в конструкцию изделия.
- 8.4.** Производитель оставляет за собой право внесения изменений в конструкцию, улучшающие качество изделия при сохранении основных эксплуатационных характеристик. При этом фактический вес изделия не должен отличаться от веса, заявленного в настоящем паспорте, более, чем на 10%.

9. Условия гарантийного обслуживания

- 9.1.** Гарантийный срок эксплуатации крана шарового углового 2 года со дня продажи конечному потребителю.
- 9.2.** Гарантийные обязательства выполняются при условии соблюдения потребителем правил эксплуатации, хранения, транспортировки, монтажа и правильно заполненного гарантийного талона. Изготовитель не несет ответственность за ущерб, причиненный покупателю в результате неправильного монтажа и эксплуатации изделия.
- 9.3.** Претензии не принимаются во всех случаях, указанных в гарантийном талоне, при отсутствии даты продажи и штампа магазина (подписи продавца) в данном руководстве по эксплуатации, отсутствии гарантийного талона.
- 9.4.** Претензии к качеству товара могут быть предъявлены в течение гарантийного срока.
- 9.5.** Неисправные изделия в течение гарантийного срока ремонтируются или обмениваются на новые бесплатно. Потребитель также имеет право на возврат уплаченных за некачественный товар денежных средств или на соразмерное уменьшение его цены. В случае замены, замененное изделие или его части, полученные в результате ремонта, переходят в собственность продавца.
- 9.6.** В случае, если отказ в работе изделия произошёл не по причине заводского брака, затраты, связанные с демонтажом, монтажом и транспортировкой неисправного изделия в период гарантийного срока, Потребителю не возмещаются.
- 9.7.** В случае, если результаты экспертизы покажут, что недостатки товара возникли вследствие обстоятельств, за которые не отвечает изготовитель, затраты на экспертизу изделия оплачиваются Потребителем.
- 9.8.** Изделия принимаются в гарантийный ремонт (а также при возврате) полностью укомплектованными.

ГАРАНТИЙНЫЙ ТАЛОН № _____

Наименование товара Кран шаровой угловой удлиненный TMVALFEX

№	Артикул	Модель	Кол-во, шт.
1			
2			
3			
4			
5			

Название и адрес торгующей организации:

Дата продажи _____

Подпись продавца _____

Штамп или печать
торгующей организации

Штамп о приемке

С условиями гарантии СОГЛАСЕН:

Покупатель _____ (подпись/расшифровка)

Гарантия 24 месяца со дня продажи изделия.

По вопросам гарантийного характера, рекламаций и претензий к качеству изделий обращаться по адресу:

600027, Владимирская обл., г. Владимир, Суздальский пр-т, д. 47, корп. 1. Тел. +7 (4922) 40-05-35.

E-mail: pretenz@valfex.ru

При предъявлении претензии к качеству товара, покупатель представляет следующие документы:

1. Заявление в произвольной форме, в котором указываются:
 - название организации или Ф.И.О. покупателя;
 - фактический адрес;
 - контактные телефоны;
 - название и адрес организации продавца;
 - краткое описание дефекта.
2. Документ, подтверждающий покупку изделия (накладная, квитанция).
3. Настоящий заполненный гарантийный талон.

Отметка о возврате или обмене товара:

Дата « _____ » _____ 20 _____ г.

Подпись _____

Изготовитель: ZHEJIANG XINFAN HVAC INTELLIGENT CONTROL CO., LTD.

Адрес изготовителя: Industrial Cluster Area of Qinggang Town, Yuhuan City, China.

Произведено по заказу ООО «ТЕПЛОСЕТЬ»

Юридический адрес: 129223, г. Москва, вн.тер.г. муниципальный округ Останкинский, пр-кт Мира, д. 119 стр. 553, помещ. 1/1