

ТЕХНИЧЕСКИЙ ПАСПОРТ ИЗДЕЛИЯ



ТЕРМОРЕГУЛИРУЮЩИЙ МОНТАЖНЫЙ КОМПЛЕКТ BOX 1



МК 001



1. Назначение и область применения

1.1. Терморегулирующий монтажный комплект ВОХ 1 предназначен для регулирования температуры воздуха в отдельном помещении до 15 м² и для ограничения максимальной температуры обратного потока с помощью термостатического клапана и ограничителя температуры обратного потока (комбинированные системы напольного и радиаторного отопления).

1.2. Монтажный комплект ВОХ 1 используется в тех случаях, когда теплый пол устраивается на ограниченном участке, обслуживаемом одной петлей, и устройство распределительного коллектора не требуется. При соблюдении приведенных в паспорте условий применения, монтажный комплект позволяет присоединять петлю теплого пола к основному контуру отопления без насосно-смесительного узла.

1.3. Монтажный комплект ВОХ 1 – комплект со встроенным автоматическим регулятором температуры теплоносителя и термостатическим клапаном, управляемым термоголовкой.

2. Технические характеристики

Табл. 1

№	Характеристика	Ед.изм.	Значение
1	Рабочее давление	МПа	1
2	Пробное давление	МПа	1
3	Максимальная температура рабочей среды	°С	90
4	Диапазон настройки регулятора температуры теплоносителя:	°С	0-50
4.1	Позиция «0»	°С	закрыт
4.2	Позиция «1»	°С	10
4.3	Позиция «2»	°С	20
4.4	Позиция «3»	°С	30
4.5	Позиция «4»	°С	40
4.6	Позиция «5»	°С	50
5	Диапазон настройки регулятора температуры окружающей среды	°С	6-28
5.1	Позиция «0»	°С	Закрыт
5.2	Позиция «1»	°С	12
5.3	Позиция «2»	°С	16
5.4	Позиция «3»	°С	20
5.5	Позиция «4»	°С	24
5.6	Позиция «5»	°С	28
6	Присоединительные размеры	дюймы	G3/4"
7	Расстояние между осями присоединительных патрубков	мм	50
8	Допустимая температура среды, окружающей клапан	°С	0-45
9	Допустимая относительная влажность среды, окружающей клапан	%	< 80
10	Ремонтопригодность		ремонтопригоден
11	Средний полный срок службы	лет	15

3. Описание и принцип работы

Монтажный комплект представляет собой пластиковый корпус (бокс) (1) содержащий в себе необходимый комплект для терморегулирования температуры теплоносителя и температуры окружающей среды.

3.1. Термостатическая головка (2) снабжена термостатом, наполненным жидкостью. Применяется для установки требуемой температуры теплоносителя в системе теплого пола:

- шкала термостата от 0 до 5;
- диапазон температур от 10 °С до 50 °С.

3.2. Термостатическая головка (3) снабжена термостатом, наполненным жидкостью. Применяется для регулирования температуры воздуха в помещении:

- шкала термостата от 0 до 5;
- диапазон температуры от 6 °С до 28 °С.

3.3. Ручной воздухоотводчик (4) используется для удаления из системы воздуха и накопившегося газа, с помощью ключа Маевского (входит в комплект поставки)

3.4. Резьба (5) для подсоединения труб – G3/4", с конусом (Евроконус).

3.5. В монтажный комплект входят крепления (6) для установки комплекта в стену, бокс также можно установить в стену с помощью отверстий внутри бокса (7).

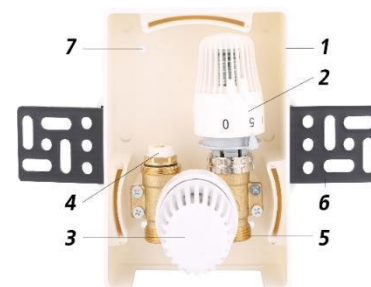


Рис. 1

4. Комплект поставки

Табл. 2

Наименование	Количество, шт.
Блок ВОХ 1	1
Крепления	2
Крепежные саморезы	4
Ключ шестигранный	1
Ключ Маевского	1
Инструкция	1

5. Габаритные размеры

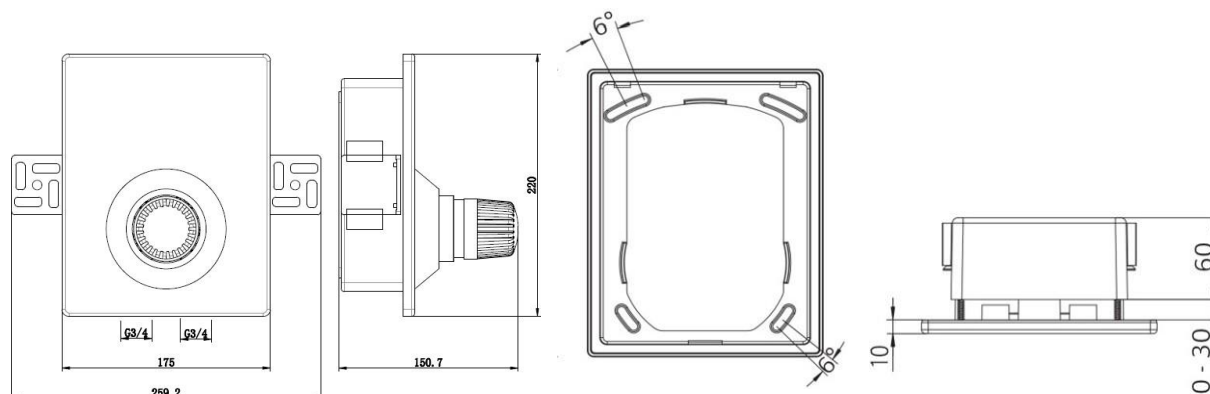


Рис. 2

- 5.1. Глубина установки бокса для монтажного комплекта составляет всего 60 мм.
- 5.2. Универсальная установка благодаря варьируемому расстоянию до 30 мм между монтажным боксом и декоративной крышкой.
- 5.3. Декоративная крышка позволяет компенсировать отклонение до 6° с каждой стороны в случае перекоса при монтаже бокса.
- 5.4. Резьба для подсоединения труб – G3/4", с конусом (Евроконус), позволяет использовать компрессионные фитинги для присоединения к полимерным или металлополимерным трубам.

6. Монтаж

- 6.1. Монтажный комплект ВОХ 1 имеет встроенные ограничители температуры теплоносителя, поэтому должны устанавливаться только на выходе теплоносителя из петли или обратном трубопроводе обслуживаемого отопительного прибора.
- 6.2. Для установки монтажного комплекта в стене или перегородке необходимо подготовить нишу исходя из размеров монтажного комплекта (рис. 2), а также прорезать штробы для подводящего и отводящего трубопроводов, и при необходимости, каналы для проводов сервопривода или импульсной линии термочувствительного элемента.
- 6.3. Перед установкой монтажного комплекта следует снять с него корпус терморегулятора, который крепится к боксу двумя шурупами. В стенках бокса следует удалить заглушки для прохода труб и, при необходимости, для пропуски проводов и импульсной линии.
- 6.4. Монтажный комплект может быть зафиксирован в стене или перегородке с помощью 4-х крепежных саморезов с дюбелями (не входят в комплект поставки). Для этого, в задней стенке бокса имеются отверстия.
- 6.5. Монтажный комплект устанавливается выше обслуживаемых приборов и систем, поэтому в монтажном комплекте могут скапливаться воздух и газы, присутствующие в теплоносителе. Для их удаления комплект снабжен ручным воздухоотводчиком. Для выпуска воздуха необходимо повернуть пластиковую ручку воздухоотводчика против часовой стрелки. Выпуск воздуха продолжается до появления из сливного отверстия теплоносителя. Как только это произошло, следует закрутить ручку по часовой стрелке до упора.

7. Указания по эксплуатации и техническому обслуживанию

7.1. Терморегулирующие монтажные комплекты должны эксплуатироваться при температуре и давлении, изложенных в настоящем паспорте.

7.2. Техническое обслуживание монтажных комплектов заключается в периодической (раз в год) подтяжке накидных гаек присоединительных фитингов и очистке монтажных боксов от мусора и пыли.

8. Хранение и транспортировка

8.1. Изделия должны храниться по условиям хранения 3 по ГОСТ 15150.

8.2. Транспортировка изделий должна осуществляться в соответствии с условиями 5 по ГОСТ 15150-69.

9. Утилизация

9.1. Утилизация изделия (переплавка, захоронение, перепродажа) производится в порядке, установленном Законами РФ от 04 мая 1999 г. № 96ФЗ "Об охране атмосферного воздуха" (в редакции от 01.01.2015), от 24 июня 1998 г. № 89-ФЗ (в редакции от 01.02.2015г) "Об отходах производства и потребления", от 10 января 2002 г. № 7-ФЗ « Об охране окружающей среды» (в редакции от 01.01.2015), а также другими российскими и региональными нормами, актами, правилами, распоряжениями и пр., принятыми во исполнение указанных законов.

9.2. Содержание благородных металлов: нет.

10. Гарантийные обязательства

10.1. Изготовитель гарантирует соответствие изделия требованиям безопасности, при условии соблюдения потребителем правил использования, транспортировки, хранения, монтажа и эксплуатации.

10.2. Гарантия распространяется на все дефекты, возникшие по вине завода изготовителя.

10.3. Гарантийный срок эксплуатации терморегулирующего монтажного комплекта составляет 2 года со дня продажи при условии соблюдения норм и правил эксплуатации.

10.4. Гарантия не распространяется на дефекты, возникшие в случаях:

- нарушения паспортных режимов хранения, монтажа, испытания, эксплуатации и обслуживания изделия;
- ненадлежащей транспортировки и погрузо-разгрузочных работ;
- наличия следов воздействия веществ, агрессивных к материалам изделия;
- наличия повреждений, вызванных пожаром, стихией, форс - мажорными обстоятельствами;
- повреждений, вызванных неправильными действиями потребителя;
- наличия следов постороннего вмешательства в конструкцию изделия.

10.5. Производитель оставляет за собой право внесения изменений в конструкцию, улучшающие качество изделия при сохранении основных эксплуатационных характеристик.

11. Условия гарантийного обслуживания

11.1. Неисправные изделия в течение гарантийного срока обмениваются бесплатно. Замененные изделия или их части, полученные в результате ремонта, переходят в собственность продавца.

11.2. Затраты, связанные с транспортировкой неисправного изделия в период гарантийного срока, покупателю не возмещаются. В случае необоснованности претензии, затраты на диагностику и экспертизу изделия оплачиваются покупателем.

11.3. В случае претензий гарантийного характера, а также при возврате изделия, оно должно быть полностью укомплектованным.

ГАРАНТИЙНЫЙ ТАЛОН № _____

Наименование товара Монтажный комплект BOX 1 TM VALFEX

№	Артикул	Модель	Кол-во, шт.
1			
2			
3			
4			
5			

Название и адрес торгующей организации:

Дата продажи _____ Подпись продавца _____
Штамп или печать торгующей организации _____ Штамп о приемке _____

С условиями гарантии СОГЛАСЕН:

Покупатель _____ (подпись/расшифровка)

Гарантия 24 месяца со дня продажи изделия.

По вопросам гарантийного характера, рекламаций и претензий к качеству изделий обращаться по адресу:

600027, Владимирская обл., г. Владимир, Суздальский пр-т, д. 47, корп. 1. Тел.+7 (4922) 40-05-35.

E-mail: pretenz@valfex.ru

При предъявлении претензии к качеству товара, покупатель представляет следующие документы:

1. Заявление в произвольной форме, в котором указываются:
 - название организации или Ф.И.О. покупателя;
 - фактический адрес;
 - контактные телефоны;
 - название и адрес организации продавца;
 - краткое описание дефекта.
2. Документ, подтверждающий покупку изделия (накладная, квитанция).
3. Настоящий заполненный гарантийный талон.

Отметка о возврате или обмене товара:

Дата « _____ » _____ 20 _____ г. Подпись _____

Изготовитель: ZHE JIANG XINFAN HVAC INTELLIGENT CONTROL CO., LTD.

Адрес изготовителя: SCIENTIFIC AND TECHNOLOGICAL INDUSTRIAL PARK OF YUHUAN, ZHEJIANG, CHINA

Произведено по заказу: ООО «ТЕПЛОСЕТЬ»

Юридический адрес: 129223, г. Москва, вн.тер.г. муниципальный округ Останкинский, пр-кт Мира, д. 119 стр. 553, помещ. 1/1.