

ТЕХНИЧЕСКИЙ ПАСПОРТ ИЗДЕЛИЯ



Трехходовой смесительный клапан

VF.MIX.03.L



ПТСК 01

1. Назначение и область применения

1.1 Клапан предназначен для использования в смесительных и разделительных узлах климатических систем для распределения потоков жидкости.

1.2 Основное назначение клапана – смешение или разделение потоков.

1.3 Регулирование клапаном может осуществляться как вручную, так и с помощью серводвигателя с крутящим моментом не менее 5Нм.

1.4 В качестве рабочей жидкости может использоваться вода и водогликолевые смеси. Допускается использование клапана в системах технологических трубопроводов, транспортирующих жидкости, неагрессивные к материалам клапана.

2. Конструкция

2.1 Клапан состоит из корпуса, заслонки, седла для сервопривода, рукоятки. Герметичность обеспечивается уплотнительными кольцами.

2.2 Поворачиваясь, заслонка перекрывает один из боковых выходов, одновременно открывая центральный, и наоборот. Рабочий ход заслонки 90°.

2.3 Трехходовой смесительный клапан может легко адаптироваться как к правосторонней, так и левосторонней установке.

2.4 Клапан не требует никакого техобслуживания.

2.5 Клапан не обеспечивает герметичное перекрытие потоков.

Конструкция трехходового смесительного клапана представлена на рисунке 1.

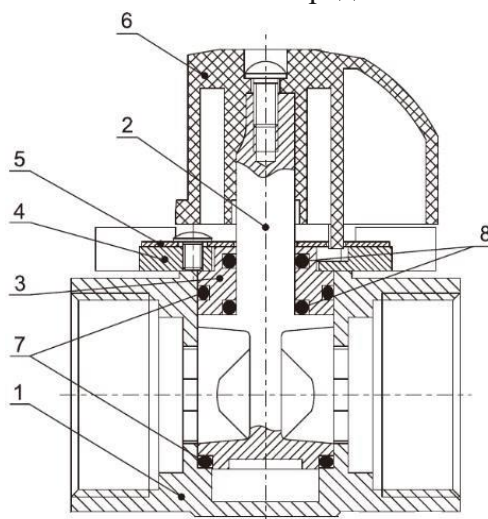


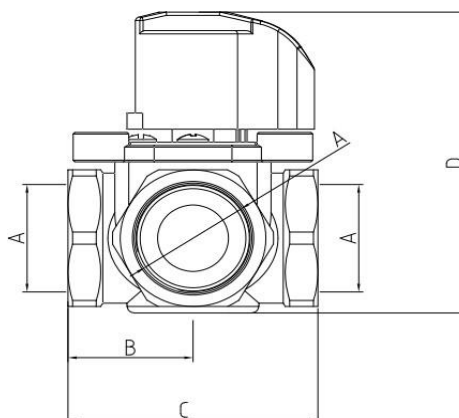
Рисунок 1

№	Наименование	Материал
1	Корпус	Латунь
2	Заслонка поворотная	Латунь
3	Втулка	Латунь
4	Плата	Цинковый сплав
5	Пластина со шкалой	Алюминий
6	Рукоятка	Ударопрочный пластик
7	Большое уплотнительное кольцо	EPDM
8	Малое уплотнительное кольцо	EPDM

3. Технические характеристики

№	Наименование показателя	Ед. изм	Значение
1	Рабочее давление	МПа	1,0
2	Пробное давление	МПа	15
3	Максимальная температура рабочей среды	°С	100
4	Крутящий момент для выбора сервопривода	Нм	Не менее 5
5	Условная пропускная способность K_{vs} (положение «10» регулятора)		
	- для клапана Ду=3/4"	м ³ /час	7,76
	- для клапана Ду=1"	м ³ /час	11,57
	- для клапана Ду=1 1/4"	м ³ /час	16,91
6	Гарантийный срок	лет	2
7	Ремонтопригодность	-	Пригоден
8	Номинальные диаметры	дюйм	3/4"; 1"; 1 1/4"
9	Стандарт резьбы	ГОСТ 6357 класс точности «В»	
10	Комплектность поставки	Клапан	

4. Габаритные размеры



A	B, mm	C, mm	D, mm	Вес, гр
3/4	36	72	86.5	650
1	36	72	89	816
1 1/4	36	72	90	1010

5. Принцип работы

Трёхходовой клапан может выполнять функции смешения потоков или разделения потока. При повороте заслонки в одну сторону будет постепенно открываться проход для теплой жидкости и в равной степени закрываться проход для холодной (обратный поток от нагревателя). Это повышает температуру смешиваемой рабочей жидкости (потока для нагревателя) при почти постоянной скорости потока. Соответственно при повороте заслонки в другую сторону проход для теплой жидкости будет закрываться, а для холодной (обратной) открываться. Требуемая температура в системе достигается с помощью добавления необходимого количества жидкости, поступающей из обратного трубопровода, подаваемого к котлу. Схема работы трехходового смесительного клапана представлена на рисунке 2.

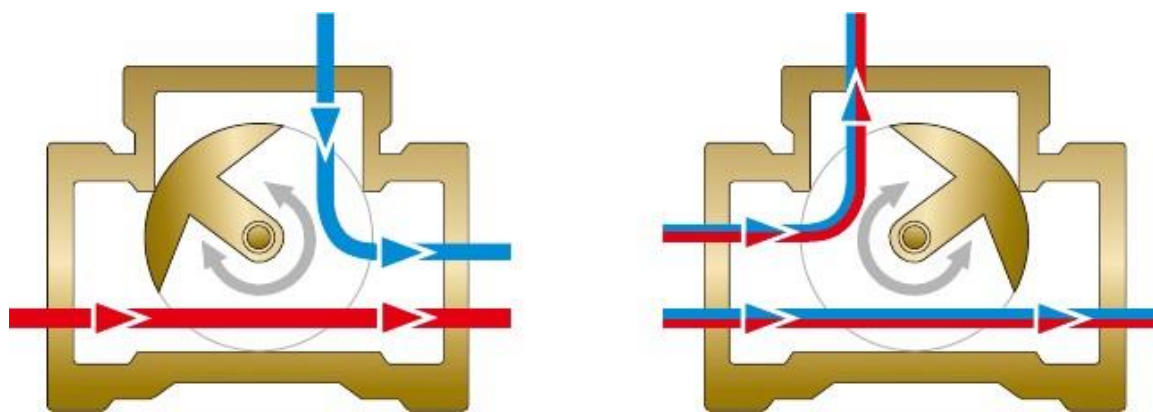


Рисунок 2

Смешение потоков

Разделение потоков

6. Рекомендации по монтажу

6.1 Монтаж смесительных 3-ходовых клапанов следует производить в соответствии с требованиями СП 60.13330.2016, СП 31-106-2002, СП 73.13330.2016

6.2 Монтаж клапанов в трубопроводной системе должен выполняться квалифицированными специалистами.

6.3 Клапаны смесительные 3-ходовые должны эксплуатироваться при давлении и температуре, изложенных в настоящем паспорте;

6.4 Монтаж и демонтаж следует выполнять только на охлажденном контуре, не находящемся под давлением.

6.5 Для уплотнения резьбы могут использоваться любые материалы, разрешенные СП 73.13330.2016 «Внутренние санитарно-технические системы зданий».

6.6 Клапаны следует располагать в доступных для обслуживания местах. Клапан может быть размещен в любом положении, за исключением положения приводом вниз.

6.7 Для установки электропривода на клапан выполните следующие действия:

- Снимите рукоятку клапана;
- Установите на шток клапана адаптер и вкрутите стопорный штифт на клапане (не входят в комплект поставки к приводу);
- Установите привод на клапан, выровняв вал с адаптером, а также стопорный штифт с прорезью на задней части привода. Убедитесь, что положение клапана и положение привода совпадают. Перевернув кольцо и переустановив привод, можно адаптировать его к различным способам использования каналов клапана;
- Зафиксируйте привод на клапане при помощи винта М5х65 с крутящим моментом 1-2 Нм. Не допускается эксплуатировать привод с ослабленным винтом крепления привода к смесительному клапану.

ВНИМАНИЕ! При монтаже и эксплуатации смесительных 3-ходовых клапанов, применение рычажных газовых ключей категорически запрещено.

7. Хранение и транспортировка

Изделия должны храниться в упаковке предприятия – изготовителя по условиям хранения 3 по ГОСТ 15150. Транспортировка изделий должна осуществляться в соответствии с условиями 5 по ГОСТ 15150.

8. Утилизация

Утилизация изделия (переплавка, захоронение, перепродажа) производится в порядке, установленном Законами РФ от 22 августа 2004 г. № 122-ФЗ «Об охране атмосферного воздуха», от 10 января 2003 г. № 15-ФЗ «Об отходах производства и потребления», а также другими российскими и региональными нормами, актами, правилами, распоряжениями и пр., принятыми во исполнение указанных законов.

9. Гарантийные обязательства

9.1 Изготовитель гарантирует соответствие изделия требованиям безопасности, при условии соблюдения потребителем правил использования, транспортировки, хранения, монтажа и эксплуатации.

9.2 Гарантия распространяется на все дефекты, возникшие по вине завода изготовителя.

9.3 Гарантийный срок эксплуатации трехходового смесительного клапана составляет 2 года со дня продажи при условии соблюдения норм и правил эксплуатации.

9.4 Гарантия не распространяется на дефекты, возникшие в случаях:

- нарушения паспортных режимов хранения, монтажа, испытания, эксплуатации и обслуживания изделия;
- ненадлежащей транспортировки и погрузо-разгрузочных работ;
- наличия следов воздействия веществ, агрессивных к материалам изделия;
- наличия повреждений, вызванных пожаром, стихией, форс - мажорными обстоятельствами;
- повреждений, вызванных неправильными действиями потребителя;
- наличия следов постороннего вмешательства в конструкцию изделия.

9.5 Производитель оставляет за собой право внесения изменений в конструкцию, улучшающие качество изделия при сохранении основных эксплуатационных характеристик.

10. Условия гарантийного обслуживания

10.1 Неисправные изделия в течение гарантийного срока обмениваются бесплатно. Замененные изделия или их части, полученные в результате ремонта, переходят в собственность продавца.

10.2 Затраты, связанные с транспортировкой неисправного изделия в период гарантийного срока, покупателю не возмещаются. В случае необоснованности претензии, затраты на диагностику и экспертизу изделия оплачиваются покупателем.

10.3 В случае претензий гарантийного характера, а также при возврате изделия, оно должно быть полностью укомплектованным.

ГАРАНТИЙНЫЙ ТАЛОН № _____

Наименование товара Трехходовой смесительный клапан VALFEX

№	Артикул	Типоразмер, мм	Кол-во, шт
1			
2			
3			
4			
5			

Название и адрес торгующей организации:

Дата продажи _____

Подпись продавца _____

Штамп или печать торгующей организации

Штамп о приемке

С условиями гарантии СОГЛАСЕН:

Покупатель _____ (подпись/расшифровка)

Гарантия 24 месяца со дня продажи конечному потребителю.

По вопросам гарантийного характера, рекламаций и претензий к качеству изделий обращаться по адресу:

600027, Владимирская обл., г. Владимир, Суздальский пр-т, д. 47, корп. 1.

Тел. +7 (4922) 40-05-35. E-mail: pretenz@valfex.ru

При предъявлении претензии к качеству товара, покупатель представляет следующие документы:

1. Заявление в произвольной форме, в котором указываются:
 - название организации или Ф.И.О. покупателя;
 - фактический адрес;
 - контактные телефоны;
 - название и адрес организации, производившей монтаж;
 - основные параметры системы, в которой было установлено изделие;
 - краткое описание дефекта.
2. Документ, подтверждающий покупку изделия (накладная, квитанция).
3. Акт гидравлического испытания системы, в которой было установлено изделие.
4. Настоящий заполненный гарантийный талон.

Отметка о возврате или обмене товара:

Дата «__» _____ 20__ г. Подпись _____

Производитель: ZHE JIANG XINFAN HVAC INTELLIGENT CONTROL CO., LTD.

Адрес изготовителя: SHANGQIU QINGGANGSCIENTIFIC AND TECHNOLOGICAL INDUSTRIAL PART OF YUHUAN, ZHEJIANG, CHINA.

Произведено по заказу: ООО «Валфекс-Трейд»

Юр. Адрес: 600027, Владимирская обл., г. Владимир, Суздальский пр-т, д. 47, корп. 1, каб. 304.